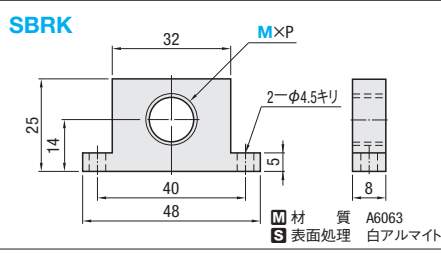


HOLDERS FOR PROXIMITY SENSOR DOG SHAFTS DOG SHAFT BRACKETS
近接センサ用ホルダ/ドグシャフト/ドグシャフトブラケット

2日目納短縮
 大口対応
 BIG ORDER

CADデータフォルダ名: 30_Sensors

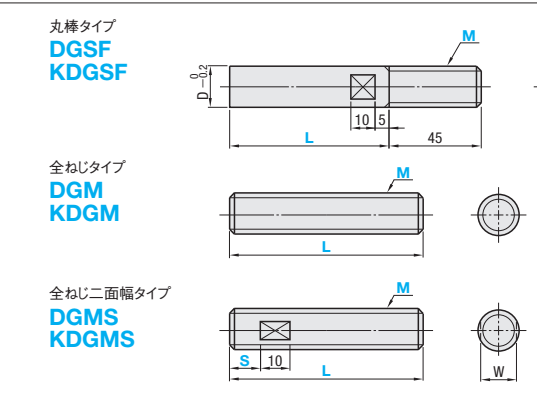
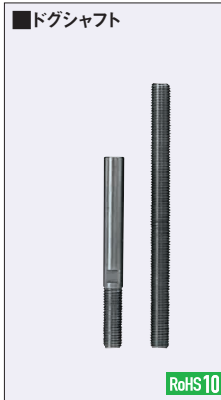
●特長: P.2279~P.2284のスイッチセンサ用レール アルミタイプ(No.4)と一緒にお使いいただけます。



型式	Type	No.	M	M×P (細目)	¥基準単価	¥スライド単価
SBRK	4	8	12	8×1.0 12×1.0	1,100	870

Order 注文例: 型式 - M
 SBRK4 - 8

Delivery 出荷日: 在庫品 翌日出荷 P.133
 ◎ご希望によりPM6:00迄、当日出荷受付致します。



Type	M材質	S表面処理
丸棒タイプ DGSF KDGSF	S45C	—
全ねじタイプ DGM KDGM		四三酸化鉄皮膜
全ねじ二面幅タイプ DGMS KDGMS		—

型式	M(並目)	L 指定5mm単位	D	W	DGSF ¥基準単価				KDGSF ¥基準単価			
					L50~100	L105~200	L205~400	L405~600	L50~100	L105~200	L205~400	L405~600
丸棒タイプ DGSF KDGSF	10 12 16	50~500 50~600	10 12 16	8 10 12	580 640 680	600 680 770	730 820 990	760 880 1,070	660 760 860	740 830 1,020	900 1,000 1,310	

型式	M(並目)	L 指定5mm単位	DGM ¥基準単価			KDGM ¥基準単価		
			L50~100	L105~200	L205~400	L50~100	L105~200	L205~400
全ねじタイプ DGM KDGM	10 12 16	50~400	450 480 510	520 550 640	700 790 980	590 610 660	680 730 830	930 1,030 1,310

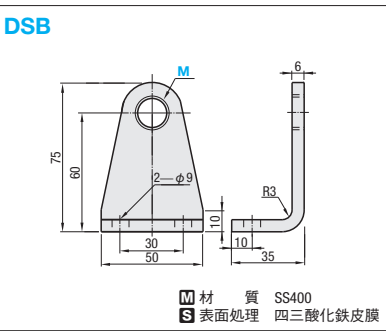
型式	M(並目)	L 指定5mm単位	S 指定1mm単位	W	DGMS ¥基準単価			KDGMS ¥基準単価		
					L50~100	L105~200	L205~400	L50~100	L105~200	L205~400
全ねじ二面幅タイプ DGMS KDGMS	10 12 16	50~400	0≤S≤L-10	8 10 14	780 800 820	840 860 940	990 1,070 1,240	940 950 1,010	1,020 1,070 1,160	1,250 1,340 1,600

Order 注文例: 型式 - L - S
 DGSF10 - 150
 DGMS16 - 300 - 100

Price 価格: 数量スライド価格 (◎1円未満切り捨て) P.133

数量区分	標準対応	大口	個別対応		
数量	1~19	20~24	25~29	30~50	51~
割引率	標準価格	5%	10%	18%	お見積り
出荷日	通常	+	+	+	+

◎表示数量超えはWOSにてご確認ください。



型式	Type	M(並目)	¥基準単価	¥スライド単価
DSB	10 12 16	900	860	

Order 注文例: 型式
 DSB12

Delivery 出荷日: 在庫品 翌日出荷 P.133
 ◎ご希望によりPM6:00迄、当日出荷受付致します。

Example 使用例: DGM, DSG, DSB

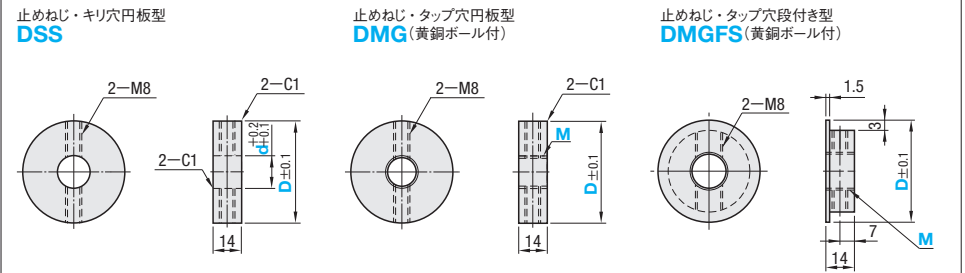
DOGS FOR PROXIMITY SENSOR
近接センサ用ドグ
 -止めねじタイプ・スリットタイプ-

CADデータフォルダ名: 30_Sensors

リミットスイッチ用ドグ P.2295・2296



軸穴	Type	M材質	S表面処理	A付属品
キリ穴円板型	DSS	S45C	四三酸化鉄皮膜	止めねじ2本
タップ穴円板型	DMG・DMGFS			止めねじ2本・黄銅ボール2個



型式	Type	D	d	¥基準単価		¥スライド単価	
				1~9コ	10~50	1~9コ	10~50
DSS		25	8	370	350		
		30	10	370	350		
		40	12 16	420	400		
		50	12 16	500	480		

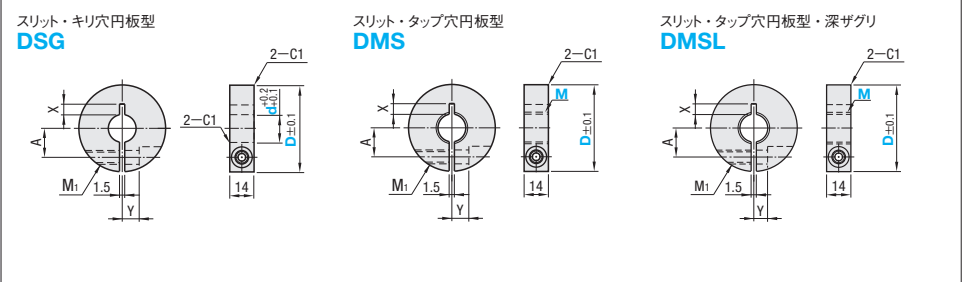
型式	Type	D	M(並目)	¥基準単価		¥スライド単価	
				1~9コ	10~50	1~9コ	10~50
DMG		25	8	400	380		
		30	8 10	400	380		
		40	12 16	470	450		
		50	12 16	530	500		
DMGFS		40	12	540	510		
		50	12 16	660	630		

Order 注文例: 型式 - d・M
 DSS 25 - 8

Delivery 出荷日: 在庫品 翌日出荷 P.133
 ◎ご希望によりPM6:00迄、当日出荷受付致します。



Type	M材質	S表面処理	A付属品
DSG・DMS・DMSL	S45C	四三酸化鉄皮膜	六角穴付ボルト1本



型式	Type	D	d	M1(並目)	A	X	Y	¥基準単価		¥スライド単価	
								1~9コ	10~50	1~9コ	10~50
DSG		30	10	M5	9.0	6	6	670	640		
		40	12 16		14.0	7	8	760	720		
		50	12 16	M6	16.5	10	10	840	800		

型式	Type	D	M(並目)	M1(並目)	A	X	Y	¥基準単価		¥スライド単価	
								1~9コ	10~50	1~9コ	10~50
DMS		30	10	M5	9.0	6	6	670	640		
		40	12 16		14.0	7	8	770	730		
		50	12 16	M6	16.5	10	10	870	830		
DMSL		50	12 16	M6	15.5	10	6	870	830		

Order 注文例: 型式 - d・M
 DSG 40 - 16
 DMS 30 - 10

Delivery 出荷日: 在庫品 翌日出荷 P.133
 ◎ご希望によりPM6:00迄、当日出荷受付致します。

Example 使用例: DSS, 近接センサ(P.2265)

30
 センサ
 関連