

BRACKETS FOR SENSOR -WORK PLATE TYPE-


センサ取付用スタンドブラケットセット

—スタンド樹脂タイプ/スタンド板金タイプ—


CADデータフォルダ名: 30_Sensors

●特長: スタンド・パイプ・ブラケットのセット品なので、購入後すぐにセンサを取付けられます。

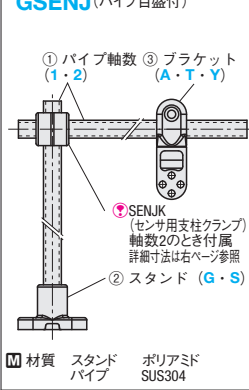
■スタンド樹脂タイプ
パイプ1軸



パイプ2軸



SENJ
GSENJ (パイプ目盛付)



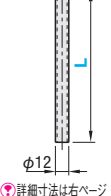
①パイプ軸数 ③ブラケット (A・T・Y)
②スタンド (G・S)

●材質 スタンド ポリアミド
パイプ SUS304

●パイプ軸数2を選択した場合、SENJK(センサ用支柱クランプ)が付属します。
●各部品の詳細寸法は、右ページ図面をご参照ください。

①パイプ軸数

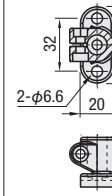
1



●詳細寸法は右ページ SENP・GSENP参照

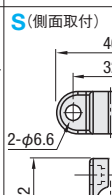
②スタンド

G (平面取付)



●詳細寸法は右ページ SENJG参照

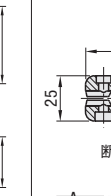
S (側面取付)



●詳細寸法は右ページ SENJS参照

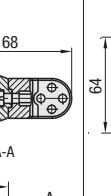
③ブラケット

A (軸直角取付・先端回転)



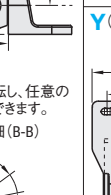
●22.5°ずつ回転し、任意の位置で固定できます。
ハッチ詳細 (B-B)

T (軸平行取付)



●詳細寸法は右ページ SENRT参照

Y (軸直角取付)




●詳細寸法は右ページ SENRY参照

●スタンド樹脂タイプ ●専用ナット、専用ワッシャ、M5の六角穴付ボルトがスタンドとブラケットにそれぞれ付属します。


型式	パイプ軸数	L 選択	スタンド	ブラケット	¥基準単価									
					スタンドG (平面取付)				スタンドS (側面取付)					
Type					L100	L150	L200	L250	L300	L100	L150	L200	L250	L300
SENJ GSENJ	1	100 150 200 250 300	G (平面取付)	T (軸平行取付) Y (軸直角取付) A (軸直角取付・先端回転)	1,600	1,630	1,660	1,730	1,750	1,340	1,370	1,400	1,480	1,490
	2		S (側面取付)		2,280	2,340	2,400	2,550	2,580	2,020	2,080	2,150	2,290	2,320

●GSENJ (目盛付) は、上記基準単価に+250円となります。

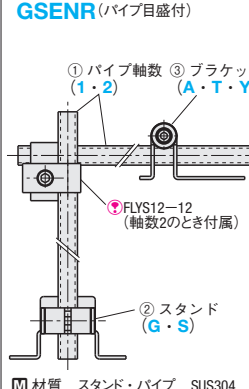
■スタンド板金タイプ
パイプ1軸



パイプ2軸



SENR
GSENR (パイプ目盛付)



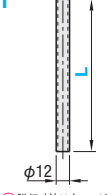
①パイプ軸数 ③ブラケット (A・T・Y)
②スタンド (G・S)

●材質 スタンド・パイプ SUS304

●パイプ軸数2を選択した場合、FLYS12-12(右ページ)が付属します。
●各部品の詳細寸法は、右ページ図面をご参照ください。

①パイプ軸数

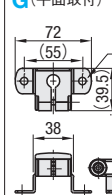
1



●詳細寸法は右ページ SENP・GSENP参照

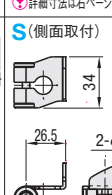
②スタンド

G (平面取付)



●詳細寸法は右ページ SENRG参照

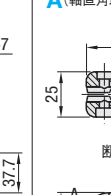
S (側面取付)



●詳細寸法は右ページ SENRS参照

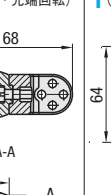
③ブラケット

A (軸直角取付・先端回転)



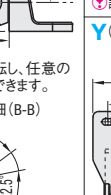
●22.5°ずつ回転し、任意の位置で固定できます。
ハッチ詳細 (B-B)

T (軸平行取付)



●詳細寸法は右ページ SENRT参照

Y (軸直角取付)



●詳細寸法は右ページ SENRY参照

●スタンド板金タイプ ●専用ナット、専用ワッシャ、M5の六角穴付ボルトがスタンドとブラケットに各1個ずつ付属します。

型式	パイプ軸数	L 選択	スタンド	ブラケット	¥基準単価									
					スタンドG (平面取付)				スタンドS (側面取付)					
Type					L100	L150	L200	L250	L300	L100	L150	L200	L250	L300
SENR GSENR	1	100 150 200 250 300	G (平面取付)	T (軸平行取付) Y (軸直角取付) A (軸直角取付・先端回転)	2,020	2,050	2,080	2,160	2,170	1,760	1,800	1,830	1,900	1,920
	2		S (側面取付)		2,960	3,030	3,090	3,240	3,270	2,710	2,770	2,840	2,980	3,010

●GSENR (目盛付) は、上記基準単価に+250円となります。

Order 注文例

型式 - L - スタンド - ブラケット

GSENJ 2 - 100 - S - A

SENR 1 - 150 - G - Y

Delivery 出荷日

●在庫品 翌日出荷 P.133

●ご希望によりPM6.00迄、当日出荷受付致します。

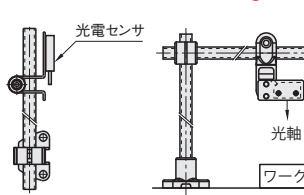
Price 価格

●数量スライド価格 (●1円未満切り捨て) P.133

数量区分	標準単価	割引率	備考
1~9	基本単価	5%	通常
10~19		10%	
20~29		10%	
30~50		18%	
51~			お見積り

●表示数量を超えはWOSにてご確認ください。

Example 使用例



光電センサ

光軸

ワーク


BRACKETS FOR SENSOR -RESIN TYPE-

センサ取付用スタンドブラケット部品

—パイプ/スタンド/ブラケット/樹脂支柱クランプ/フレキシブルクランプ—

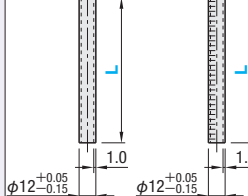
CADデータフォルダ名: 30_Sensors

●センサ取付用パイプ
センサ取付用パイプ目盛付



RoHS10

SENP
GSENP (目盛付)



●材質 SUS304

型式	L 選択	¥基準単価				
		L100	L150	L200	L250	L300
SENP	100 150 200 250 300	610	640	670	730	740
GSENP		860	890	920	980	990

Order 注文例: 型式 - L
SENP - 300

Delivery 出荷日: 在庫品 翌日出荷 P.133


●ご希望によりPM6.00迄、当日出荷受付致します。

Price 価格: 数量スライド価格 (●1円未満切り捨て) P.133

数量	標準単価	割引率	備考
1~9	基本単価	5%	通常
10~19		8%	
20~50			お見積り
51~			お見積り

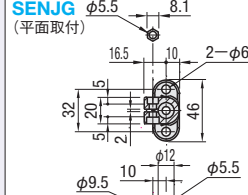
●表示数量を超えはWOSにてご確認ください。

●樹脂スタンド
平面取付/側面取付



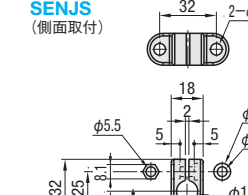
RoHS10

SENJG (平面取付)



●材質 ポリアミド

SENJS (側面取付)



●材質 ポリアミド

●付属品 M5ナット1個
ボルト(三個クロメート)
SENJG: M5-15 1本
SENJS: M5-12 1本

型式	L 選択	¥基準単価			¥スライド単価		
		1~4コ	5~9コ	10~50コ	1~4コ	5~9コ	10~50コ
SENJG		890	840	725			
SENJS		860	810	700			


●表示数量を超えはWOSにてご確認ください。

Order 注文例: 型式
SENJG

Delivery 出荷日: 在庫品 翌日出荷 P.133

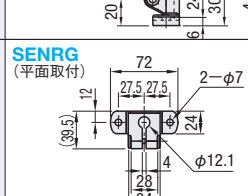
●ご希望によりPM6.00迄、当日出荷受付致します。

●板金スタンド
平面取付/側面取付



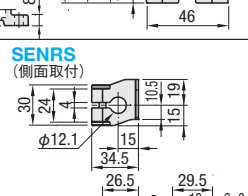
RoHS10

SENRG (平面取付)



●材質 SUS304

SENRS (側面取付)



●材質 SUS304

●付属品 専用ワッシャ1個
専用ナット1個
ボルト(三個クロメート)
SENRG: M5-30 1本
SENRS: M5-25 1本

型式	L 選択	¥基準単価			¥スライド単価		
		1~4コ	5~9コ	10~50コ	1~4コ	5~9コ	10~50コ
SENRG		1,410	1,330	1,135			
SENRS		1,090	1,030	875			


●表示数量を超えはWOSにてご確認ください。

Order 注文例: 型式
SENRG

Delivery 出荷日: 在庫品 翌日出荷 P.133

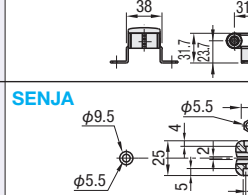
●ご希望によりPM6.00迄、当日出荷受付致します。

●樹脂ブラケット
軸直角取付・先端回転



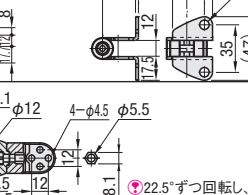
RoHS10

SENJA



●材質 ポリアミド

SENJA



●22.5°ずつ回転し、任意の位置で固定できます。

●材質 ポリアミド

●付属品 M5ナット2個
ボルト(三個クロメート)
M5-20 1本
M5-15 1本

型式	L 選択	¥基準単価			¥スライド単価		
		1~4コ	5~9コ	10~50コ	1~4コ	5~9コ	10~50コ
SENJA		1,060	1,000	845			


●表示数量を超えはWOSにてご確認ください。

Order 注文例: 型式
SENJA

Delivery 出荷日: 在庫品 翌日出荷 P.133

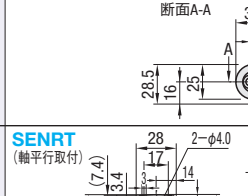
●ご希望によりPM6.00迄、当日出荷受付致します。

●板金ブラケット
軸平行取付/軸直角取付



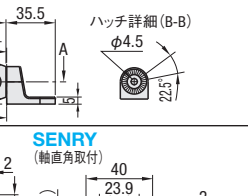
RoHS10

SENRT (軸平行取付)



●材質 SUS304

SENRY (軸直角取付)



●材質 SUS304

●付属品 専用ナット1個
ボルト(三個クロメート)
M5-23 1本
専用ワッシャ1個

型式	L 選択	¥基準単価			¥スライド単価		
		1~4コ	5~9コ	10~50コ	1~4コ	5~9コ	10~50コ
SENRT		960	910	765			
SENRY							


●表示数量を超えはWOSにてご確認ください。

Order 注文例: 型式
SENRT

Delivery 出荷日: 在庫品 翌日出荷 P.133

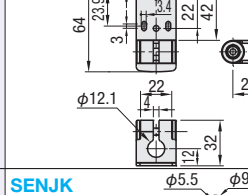
●ご希望によりPM6.00迄、当日出荷受付致します。

●樹脂支柱クランプ



RoHS10

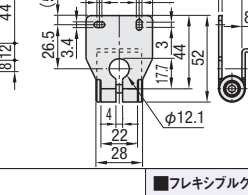
SENJK



●材質 ポリアミド

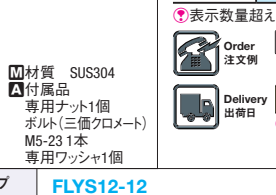
●付属品 M5ナット2個
ボルト(三個クロメート)
M5-12 2本

●フレキシブルクランプ



RoHS10

FLYS12-12



●材質 SUS304

●付属品 溶接ナットM6
六角穴付ボルトM6x40

●数量スライド価格 (●1円未満切り捨て) P.133

数量	標準単価	割引率	備考
1~9	基本単価	5%	通常
10~14		10%	
15~19		10%	
20~30		15%	
31~			お見積り

●表示数量を超えはWOSにてご確認ください。

Order 注文例: 型式
SENJK

Delivery 出荷日: 在庫品 翌日出荷 P.133

●ご希望によりPM6.00迄、当日出荷受付致します。

型式	L 選択	¥基準単価		¥スライド単価	
		1~9コ	10~50コ	1~9コ	10~50コ
SENJK		890	620		

●表示数量を超えはWOSにてご確認ください。

Order 注文例: 型式
FLYS12-12

Delivery 出荷日: 在庫品 翌日出荷 P.133

●ご希望によりPM6.00迄、当日出荷受付致します。

30
センサ
スイッチ
関連