

**規格追加**  
赤文字表示  
追加

SHAFTS-ONE SIDE TAPERED・THE OTHER SIDE FEMALE SCREW / STAPPED FEMALE SCREW / MALE SCREW TYPE-

# シャフト

一片端テーパ・片端めねじ/片端段付めねじ/片端おねじ

**価格改訂**  
大口  
BIG ORDER  
ステンレス・めっき品  
脱脂洗浄サービス  
http://fa.misumi.jp

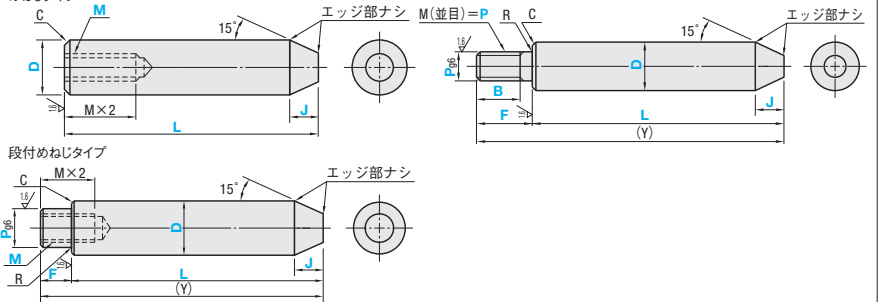
Type												M材質	硬度	S表面処理							
片端テーパ・片端めねじ			片端テーパ・片端段付めねじ			片端テーパ・片端おねじ			M材質												
D公差g6	D公差h5	D公差f8	D公差g6	D公差h5	D公差f8	D公差g6	D公差h5	D公差f8	SFTF	SFLU	SSFTG	SFJU	SFTN	SFKU	SSFTN	SSFKU	SSFTG	PSFTG	SSFTG	PSFTG	SSFTG
SUJ2相当												高周波焼き入れ 有効硬化層深さ 0.1mm SUJ2相当 SUS440Cまたは 13Cr系ステンレス	P148 58HRC	硬質クロムメッキ メッキ厚5μm以上							
SUJ2相当																					
SUJ2相当																					
SUJ2相当																					
SUS440Cまたは 13Cr系ステンレス												S45C相当	58HRC	硬質クロムメッキ メッキ厚10μm以上							
SUS304																					

① SUS440Cまたは13Cr系ステンレス材の低温黒色クロムメッキ品には識別溝が付きません。P148参照。

② D部面粗度はメッキ品は1/10、メッキ無し品は1/20です。



- ① 先端より+10の範囲について、焼きなましのため表面硬度低下します。
- ② テーパー部に焼き入れ・メッキ層は残っていません。
- ③ 全メッキタイプはP211
- ④ L寸公差・真円度・真直度・直角度・同軸度・硬度変化 P147
- ⑤ 軸端加工部(ネジ有効長さ+約10mm)加工のための焼きなましによる硬度低下の可能性が有ります。



■片端テーパ・片端めねじタイプ

Type	指定1mm単位				M(並目)選択	C
	D	L	J	3		
D公差g6	6	25~900	5~7	3	0.5以下	
	8	25~1100	5~10	3 4 5		
	10	30~1200	5~14	3 4 5 6		
	12	40~1400	5~18	(3) 4 5 6 8		
D公差h5	13	40~1400	5~20	4 5 6 8	1.0以下	
	15	50~1400	10~24	4 5 6 8		
	16	50~1400	10~25	4 5 6 8 10		
	18	60~1400	10~28	4 5 6 8 10 12		
	20	60~1400	10~32	4 5 6 8 10 12		
	25	75~1400	10~40	4 5 6 8 10 12 16		
	30	85~1500	15~48	6 8 10 12 16 20		
	35	90~1500	15~56	8 10 12 16 20 24		
	40	100~1500	20~64	8 10 12 16 20 24 30		
	50	115~1500	20~80	8 10 12 16 20 24 30		

① 低温黒色クロムメッキ品はD≤30、L≤1000です。

② M( )寸法はD公差g6のみご選択いただけます。③ LはL-J≥20が必要です。

■片端テーパ・片端段付めねじタイプ

Type	指定1mm単位				M(並目)選択	(Y)Max.	R	C
	D	L	F	P				
D公差g6	8	25~1098		6	5~10	3	0.5以下	
	10	30~1198		6~8	5~14	3 4 5		
	12	40~1398		6~10	5~18	3 4 5 6		
	13	40~1398		6~11	5~20	3 4 5 6 8		
D公差h5	15	50~1398	2≤F≤P×5	6~13	10~24	3 4 5 6 8 10	1.0以下	
	16	50~1398		6~14	10~25	3 4 5 6 8 10		
	18	60~1398		7~16	10~28	4 5 6 8 10 12		
	20	60~1398		7~17	10~32	4 5 6 8 10 12		
	25	75~1398		7~22	10~40	4 5 6 8 10 12 16		
	30	85~1498		8~27	15~48	5 6 8 10 12 16 20		
	35	90~1498		9~32	15~56	5 6 8 10 12 16 20 24		
	40	100~1498	2≤F≤P×4	11~37	20~64	6 8 10 12 16 20 24 30		
	50	115~1498		11~47	20~80	6 8 10 12 16 20 24 30		

① 低温黒色クロムメッキ品はD≤30、Y≤1000です。

② P寸法はM+3≤Pが必要。③ LはL-J≥20が必要です。

■片端テーパ・片端おねじタイプ

Type	指定1mm単位				P選択	指定1mm単位	(Y)Max.	R	C
	D	L	F	B					
D公差g6	6	25~898				5~10	900	0.5以下	
	8	25~1098				5~10	1100		
	10	30~1198				5~14	1200		
	12	40~1398				5~18	1400		
D公差h5	13	40~1398	2≤F≤P×5	B≤F-2		5~20	1400	1.0以下	
	15	50~1398		B≤F-3		10~24	1400		
	16	50~1398		B≤F-3		10~25	1400		
	18	60~1398		B≤F-5		10~28	1400		
	20	60~1398		B≤F-5		10~32	1400		
	25	75~1398		B=0		10~40	1400		
	30	85~1498				15~48	1500		
	35	90~1498				15~56	1500		
	40	100~1498				20~64	1500		
	50	115~1498				20~80	1500		

① D=Pの場合、B寸法はF=Bでご指定ください。但し寸法・F寸法を優先して製作しますので、製品のB寸法はF-(Pitch×2)となります。

② B=0を指定した場合、ねじ加工を行いません。③ LはL-J≥20が必要です。④ B≤Pitch×3が必要です。

Order 注文例

●片端テーパ・片端めねじタイプ  
型式 - L - J - M  
SFTF20 - 350 - J15 - M6  
SF-SSFTF20 - 350 - J15 - M6 脱脂洗浄サービス P130

●片端テーパ・片端段付めねじタイプ  
型式 - L - F - P - J - M  
SFTG20 - 350 - F25 - P16 - J10 - M8

●片端テーパ・片端おねじタイプ  
型式 - L - F - B - P - J  
SFTN20 - 350 - F40 - B30 - P10 - J10

●数量スライド価格 (①円未満切り捨て) P133

数量区分	標準対応			個別対応		
	小口	大口	大口			
数量	1~4	5~12	13~19	20~49	50~100	101以上
値引率	基準準価	5%	10%	15%	20%	出荷日・価格共に見直し
出荷日	通常			+7日		

① 仕様以上 低温黒色クロムメッキ品は51本以上お見積りになります。  
② 表示数量とはW3にてご確認ください。

■片端テーパ・片端めねじタイプ

Type	D	Y基準準価											
		最短L	L51	L101	L151	L201	L301	L401	L501	L601	L801	L1001	L1201
SFTF	6	120	150	200	300	400	500	600	800	1000	1200	1500	—
	8	150	200	250	350	450	550	650	850	1100	1400	—	
	10	200	250	300	400	500	600	700	900	1150	1450	—	
	12	250	300	350	450	550	650	750	950	1200	1500	—	
	13	300	350	400	500	600	700	800	1000	1250	1550	—	
	15	400	450	500	600	700	800	900	1100	1350	1650	—	
	16	450	500	550	650	750	850	950	1150	1400	1700	—	
	18	550	600	650	750	850	950	1050	1250	1500	1800	—	
	20	650	700	750	850	950	1050	1150	1350	1600	1900	—	
	25	800	850	900	1000	1100	1200	1300	1500	1750	2000	—	

■片端テーパ・片端段付めねじタイプ

Type	D	Y基準準価											
		最短L	L51	L101	L151	L201	L301	L401	L501	L601	L801	L1001	L1201
SFTG	8	100	150	200	300	400	500	600	800	1000	1200	1500	—
	10	150	200	250	350	450	550	650	850	1100	1400	—	
	12	200	250	300	400	500	600	700	900	1150	1450	—	
	13	250	300	350	450	550	650	750	950	1200	1500	—	
	15	300	350	400	500	600	700	800	1000	1250	1550	—	
	16	350	400	450	550	650	750	850	1050	1300	1600	—	
	18	450	500	550	650	750	850	950	1150	1400	1700	—	
	20	550	600	650	750	850	950	1050	1250	1500	1800	—	
	25	700	750	800	900	1000	1100	1200	1400	1650	1900	—	
	30	850	900	950	1050	1150	1250	1350	1550	1800	2050	—	

① D公差h5は上記価格にY390プラス。

Type	D	Y基準準価											
		最短L	L101	L201	L301	L401	L501	L601	L801	L1001	L1201		
PSFTG	8	100	150	200	300	400	500	600	800	1000	1200	1500	—
	10	150	200	250	350	450	550	650	850	1100	1400	—	
	12	200	250	300	400	500	600	700	900	1150	1450	—	
	13	250	300	350	450	550	650	750	950	1200	1500	—	
	15	300	350	400	500	600	700	800	1000	1250	1550	—	
	16	350	400	450	550	650	750	850	1050	1300	1600	—	
	18	450	500	550	650	750	850	950	1150	1400	1700	—	
	20	550	600	650	750	850	950	1050	1250	1500	1800	—	
	25	700	750	800	900	1000	1100	1200	1400	1650	1900	—	
	30	850	900	950	1050	1150	1250	1350	1550	1800	2050	—	

① D公差h5は上記価格にY390プラス。

規格追加  
赤字表示  
追加

SHAFTS-ONE SIDE TAPERED・THE OTHER SIDE FEMALE SCREW / STAPPED FEMALE SCREW / MALE SCREW TYPE-

# シャフト

片端テーパ・片端めねじ/片端段付めねじ/片端おねじ

価格改訂  
■:値下げ価格  
■:新価格  
■:スライド値引変更

大口  
BIG ORDER  
対応

ステンレス・めっき品  
脱脂洗浄サービス  
対応商品詳細は下記URLへ  
http://fa.misumi.jp

📌カテゴリー規格外品はこちら **P.137**  
📌CADデータフォルダ名: 01\_Shfts

## 片端テーパ・片端おねじタイプ

Type	型式	D	¥基準単価										
			最短L~50	L51~100	L101~150	L151~200	L201~300	L301~400	L401~500	L501~600	L601~800	L801~1000	L1001~1200
SFTN SFKU	6・8・10	770	1,150	1,530	1,910	2,100	2,310	2,900	3,490	4,660	5,830	7,000	—
	12	770	1,150	1,550	1,940	2,130	2,340	2,930	3,520	4,700	5,880	7,060	8,240
	13	770	1,170	1,570	1,940	2,150	2,340	2,930	3,520	4,700	5,880	7,060	8,240
	15	840	1,260	1,680	2,100	2,320	2,520	2,750	3,310	4,420	5,530	6,640	7,750
	16	840	1,260	1,680	2,100	2,320	2,520	2,750	3,310	4,420	5,530	6,640	7,750
	18・20	—	1,270	1,690	2,120	2,370	2,590	2,820	3,390	4,530	5,670	6,810	7,950
	25	—	2,380	2,480	2,760	3,380	4,010	4,630	5,240	7,220	8,460	9,700	11,680
	30	—	2,410	2,680	2,930	3,590	4,250	4,900	5,660	7,510	8,830	10,700	12,720
	35	—	2,490	2,830	3,140	3,830	4,510	5,210	5,900	7,730	9,110	10,910	13,040
	40	—	2,570	2,980	3,330	4,110	4,900	5,680	6,460	8,500	10,090	11,620	14,080
50	—	—	3,470	3,880	4,810	5,740	6,670	7,610	9,940	11,830	13,660	16,570	
SSFTN SSFKU	6・8・10	890	1,330	1,770	2,220	2,650	2,990	3,750	4,510	6,030	7,550	9,070	—
	12・13	960	1,460	1,940	2,430	2,890	3,250	4,070	4,890	6,530	8,170	9,810	11,450
	15	1,070	1,610	2,130	2,660	3,080	3,460	4,080	4,900	6,540	8,180	9,820	11,460
	16	1,070	1,610	2,130	2,660	3,080	3,460	4,080	4,900	6,540	8,180	9,820	11,460
	18・20	—	1,940	2,590	3,230	3,640	4,020	4,720	5,670	7,560	9,450	11,340	13,230
	25	—	3,300	4,200	4,760	5,870	6,980	7,910	8,840	11,340	13,740	16,480	20,050
	30	—	3,410	4,420	5,030	6,240	7,440	8,430	9,410	12,210	14,840	17,890	21,820
	35	—	3,460	4,610	5,200	6,420	7,570	8,600	9,790	12,580	15,150	18,100	22,050
	40	—	3,640	5,000	5,760	6,950	8,140	9,660	11,180	14,500	17,530	20,570	25,190
	50	—	—	6,080	7,040	8,640	10,250	12,220	14,180	18,660	22,680	26,690	32,770
PSFTN PSFKU	6・8・10	860	1,280	1,720	2,140	2,430	2,740	3,430	4,120	5,500	6,880	8,260	—
	12・13	920	1,380	1,840	2,290	2,590	2,910	3,640	4,370	5,830	7,290	8,750	10,210
	15	940	1,400	1,870	2,340	2,690	3,020	3,470	4,170	5,570	6,970	8,370	9,770
	16	940	1,400	1,870	2,340	2,690	3,020	3,470	4,170	5,570	6,970	8,370	9,770
	18・20	—	1,680	2,250	2,810	3,090	3,380	3,950	4,740	6,320	7,900	9,480	11,060
	25	—	2,440	2,900	3,220	3,930	4,640	5,340	6,040	8,040	9,440	10,860	13,130
	30	—	2,480	2,980	3,320	4,080	4,820	5,580	6,330	8,420	9,940	11,490	14,790
	35	—	2,550	3,150	3,430	4,220	5,090	5,810	6,540	8,600	10,170	12,350	15,010
	40	—	2,640	3,270	3,610	4,380	5,260	6,130	7,000	9,320	11,090	12,790	15,560
	50	—	—	3,670	4,120	5,180	6,220	7,290	8,340	11,020	13,140	15,210	18,500
PSSFTN PSSFKU	6・8・10	1,310	1,950	2,620	3,270	3,880	4,390	5,500	6,610	8,820	11,030	13,240	—
	12・13	1,420	2,130	2,850	3,560	4,220	4,770	5,970	7,170	9,560	11,950	14,340	16,730
	15	1,570	2,350	3,140	3,920	4,510	5,090	5,990	7,190	9,590	11,990	14,390	16,790
	16	1,570	2,350	3,140	3,920	4,510	5,090	5,990	7,190	9,590	11,990	14,390	16,790
	18・20	—	2,840	3,800	4,740	5,350	5,920	6,940	8,330	11,110	13,890	16,670	19,450
	25	—	3,590	4,800	5,500	6,910	8,320	9,480	10,630	13,860	16,940	20,520	25,100
	30	—	3,740	5,110	5,890	7,450	9,000	10,230	11,460	15,120	18,530	22,570	27,670
	35	—	3,850	5,310	6,230	7,690	9,340	10,650	12,370	16,140	19,580	23,520	28,940
	40	—	4,160	6,070	7,090	8,670	10,230	12,290	14,340	18,850	22,950	27,050	33,270
	50	—	—	7,490	8,800	10,970	13,150	15,840	18,540	24,750	30,280	35,790	44,130
RSFTN	6	1,530	1,690	1,860	2,580	3,220	4,060	5,070	—	—	—	—	—
	8	1,670	1,980	2,240	2,680	3,340	4,180	5,180	—	—	—	—	—
	10	1,670	1,980	2,290	2,680	3,360	4,250	5,380	—	—	—	—	—
	12	1,680	2,130	2,400	2,850	3,360	4,250	5,380	—	—	—	—	—
	13	1,690	2,150	2,580	3,020	3,430	4,450	5,410	—	—	—	—	—
	15	1,730	2,210	2,800	3,270	3,830	4,500	5,710	—	—	—	—	—
	16	1,900	2,350	2,800	3,420	3,970	4,570	5,850	—	—	—	—	—
	18・20	—	2,580	3,180	3,830	4,570	5,340	6,100	—	—	—	—	—
	25	—	4,040	4,930	5,830	6,720	7,620	8,960	—	—	—	—	—
	30	—	4,460	5,450	6,440	7,430	8,420	9,900	—	—	—	—	—
RSSFTN	6	1,650	1,870	2,100	2,890	3,770	4,740	5,920	—	—	—	—	—
	8	1,790	2,160	2,480	2,990	3,890	4,860	6,030	—	—	—	—	—
	10	1,790	2,160	2,630	3,140	4,010	5,030	6,230	—	—	—	—	—
	12	1,870	2,440	2,790	3,340	4,120	5,160	6,520	—	—	—	—	—
	13	1,880	2,470	2,950	3,510	4,270	5,310	6,750	—	—	—	—	—
	15	1,960	2,560	3,250	3,830	4,590	5,440	7,040	—	—	—	—	—
	16	2,130	2,700	3,400	3,980	4,730	5,610	7,180	—	—	—	—	—
	18・20	—	3,250	4,080	4,940	5,840	6,770	8,000	—	—	—	—	—
	25	—	4,740	5,860	7,000	8,030	9,060	10,630	—	—	—	—	—
	30	—	5,200	6,430	7,680	8,810	9,940	11,670	—	—	—	—	—

⚠D公差h5は上記価格に¥390プラス。

Type	型式	D	¥基準単価							
			最短L~100	L101~200	L201~400	L401~600	L601~800	L801~1000	L1001~1200	L1201~1500
PSGNTN	6	730	1,710	2,950	3,960	6,130	7,300	—	—	
	8	730	1,710	2,950	3,960	6,130	7,300	7,670	—	
	10	730	1,710	2,950	3,960	6,130	7,300	7,670	—	
	12	920	2,040	3,190	4,060	7,120	8,050	9,630	10,730	
	13	920	2,040	3,190	4,060	7,120	8,050	9,630	10,730	
	15	940	2,070	3,310	4,190	7,620	8,730	10,250	11,960	
	16	940	2,120	3,420	4,290	7,820	9,180	10,820	12,630	
	18	1,660	2,510	3,930	4,640	8,790	10,450	11,680	13,620	
	20	1,660	2,510	3,930	4,640	8,790	10,450	11,680	13,620	
	25	1,760	2,650	4,230	5,000	8,980	10,560	11,800	14,260	
30	1,860	2,810	4,470	5,280	9,120	11,160	12,470	14,880		
35	2,450	2,920	4,640	5,390	9,350	11,520	12,960	15,460		
40	2,520	3,020	4,760	5,730	10,030	11,870	13,450	15,890		
50	—	3,410	4,850	6,130	10,590	12,520	14,170	16,720		
PSSGNTN	6	1,450	3,040	5,080	6,560	9,290	11,850	—	—	
	8	1,450	3,040	5,080	6,560	9,290	11,850	14,450	—	
	10	1,450	3,040	5,080	6,560	9,290	11,850	14,450	—	
	12	1,550	3,250	5,420	6,970	9,850	12,560	15,310	18,130	
	13	1,550	3,250	5,420	6,970	9,850	12,560	15,310	18,130	
	15	1,590	3,300	5,630	7,150	10,110	12,890	15,710	18,600	
	16	1,590	3,300	5,630	7,150	10,110	12,890	15,710	18,600	
	18	2,830	3,970	6,160	7,560	10,670	13,610	16,590	19,640	
	20	2,830	3,970	6,160	7,560	10,670	13,610	16,590	19,640	
	25	3,080	4,130	6,470	7,810	11,620	14,820	18,060	21,380	
30	3,260	4,370	6,850	8,250	12,300	15,680	19,120	22,630		
35	3,410	4,490	7,170	8,480	13,750	16,930	19,930	24,800		
40	3,630	4,930	7,450	9,150	14,940	18,420	21,700	27,010		
50	—	5,960	8,190	10,850	17,300	20,960	24,620	30,160		



- 片端テーパ・片端めねじタイプ  
型式 - [L] - [J] - [M] - (LKC・SC)  
SFTF20 - 350 - J15 - M6 - LKC
- 片端テーパ・片端段付めねじタイプ  
型式 - [L] - [F] - [P] - [J] - [M] - (SC)  
SFTG20 - 350 - F25 - P16 - J10 - M8 - SC5
- 片端テーパ・片端おねじタイプ  
型式 - [L] - [F] - [B] - [P] - [J] - (SC)  
SFTN20 - 350 - F40 - B30 - P10 - J10 - SC5

Alterations	L寸法公差変更	スバナ溝追加加工	先端テーパ角度変更																																	
	Code	LKC	SC	AC																																
Spec.	L寸法を公差変更します。 指定方法 LKC ⚠L<200→L±0.03 200≤L<500 →L±0.05 L=500→L±0.1 ⚠LKC使用の場合、 L寸0.1mm単位指定可 ⚠D=Pの場合適用不可 ⚠片端段付めねじ・片端おねじ は適用不可。	スバナ溝を追加します。 指定方法 SC5 ⚠SC=指定1mm単位 ⚠SC+ℓ1≤L-J SC≥0 <table border="1"> <thead> <tr> <th>D</th> <th>W</th> <th>ℓ1</th> <th>D</th> <th>W</th> <th>ℓ1</th> </tr> </thead> <tbody> <tr><td>6</td><td>5</td><td>—</td><td>18</td><td>16</td><td>—</td></tr> <tr><td>8</td><td>7</td><td>8</td><td>20</td><td>17</td><td>10</td></tr> <tr><td>10</td><td>8</td><td>—</td><td>25</td><td>22</td><td>—</td></tr> <tr><td>12</td><td>10</td><td>—</td><td>30</td><td>7</td><td>—</td></tr> <tr><td>13</td><td>11</td><td>10</td><td>35</td>&lt;</tr></tbody></table>	D	W	ℓ1	D	W	ℓ1	6	5	—	18	16	—	8	7	8	20	17	10	10	8	—	25	22	—	12	10	—	30	7	—	13	11	10	35
D	W	ℓ1	D	W	ℓ1																															
6	5	—	18	16	—																															
8	7	8	20	17	10																															
10	8	—	25	22	—																															
12	10	—	30	7	—																															
13	11	10	35																																	