

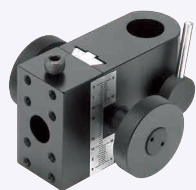
【高精度】アリ溝 支柱取り付け式

ステージに関するよくあるお問い合わせはこちら **P2078**

CADデータフォルダ名: 28_Stages

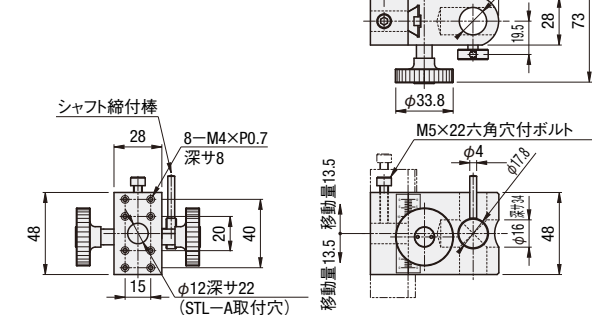
■特長: 支柱に取り付けて使用できるステージです。STLC48はφ16の支柱に直接取付可能です。STLX35、STLXYZ35はφ12の支柱クランプとともにご使用ください。

■交差穴付一軸スライド



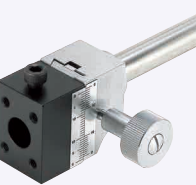
STLC48

ステージ面に向かって左側のハンドルを左手で固定し、右側のハンドルを右手で奥(時計の回転方向)へ締め込めばしっかりと動かし、手前に緩めれば素早く滑らかな動きが得られます。



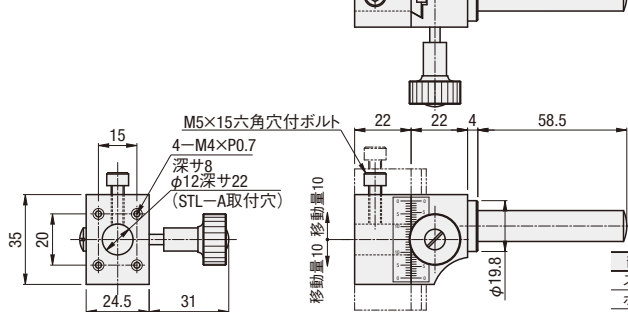
部品名	M材質	S表面処理
ステージ	アルミ合金	黒アルマイト
ホルダ		

■シャフト付一軸スライド



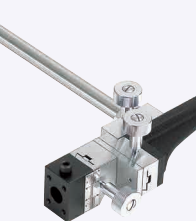
STLX35

マイナスドライバーで、(A) (予圧調整ねじ) を右方向へ締めつければしっかりと動き、左方向へ緩めれば素早く滑らかな動きが得られます。



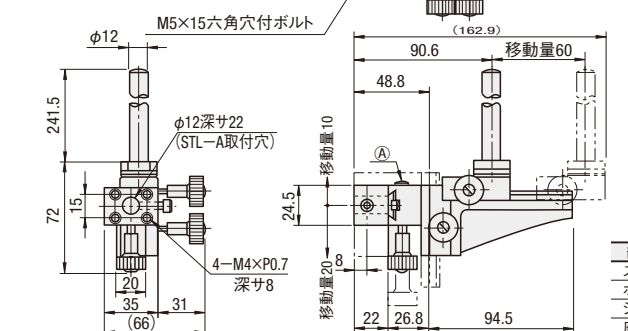
部品名	M材質	S表面処理
ステージ	アルミ合金	黒アルマイト
ホルダ	低カドミ真鍮	ニッケルクロムメッキ
シャフト	SUS303	-
座金	低カドミ真鍮	ニッケルクロムメッキ

■シャフト付三軸スライド



STLXYZ35

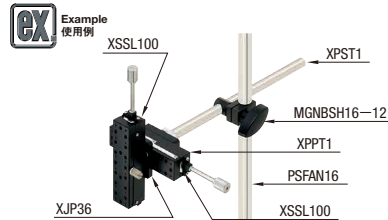
マイナスドライバーで、(A) (予圧調整ねじ) を右方向へ締めつければしっかりと動き、左方向へ緩めれば素早く滑らかな動きが得られます。



部品名	M材質	S表面処理
ステージ	アルミ合金	黒アルマイト
ホルダ	真鍮	ニッケルクロムメッキ
シャフト	SUS303	-
座金	真鍮	ニッケルクロムメッキ

●クランプ機構はありませんが、耐荷重内であれば自重でスライドはしません。

*クランプ付ステージが必要な場合は、アリ溝ステージ(P2090・2091)と、ステージ用ベース、ステージ用シャフト(P2192)を組み合わせてご使用ください。



Order 注文例

型式
STLC48
STLXYZ35

Delivery 出荷日

在庫品 翌日出荷 **P133**

●ご希望によりPM6.00迄、当日出荷受付致します。

■数量別出荷日

数量区分	標準対応	個別対応
数量	1~10	11~
出荷日	通常	お見積り

●表示数量を超えはWOSLにてご確認ください。

型式	移動量 (mm)	ハンドル1回転移動量 (mm)	耐荷重 (N)	自重 (kg)	¥基準単価 1~10口
STLC	48	27	29.4	0.35	30,820
STLX	35	20	19.6	0.26	22,310
STLXYZ	35	20 30 60	19.6	0.96	69,580

STAGE PLATE/SHAFTS FOR STAGES/CCD CAMERA ADAPTER/HOLDER

アリ溝ステージ用アクセサリ

ベース/シャフト/CCDカメラ取付用アダプタ/ホルダー

価格改訂

■: 値下げ価格
■: 新価格
■: スライド値引変更

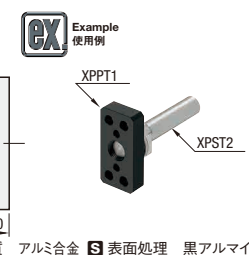
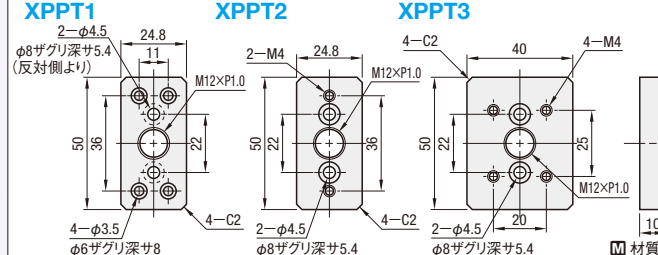
CADデータフォルダ名: 28_Stages

■特長: アリ溝ステージと組み合わせることができ、クランプ付の多様な支柱取付用ステージが完成します。

■ステージ用ベース



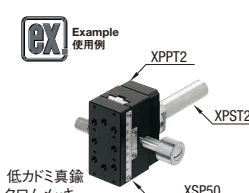
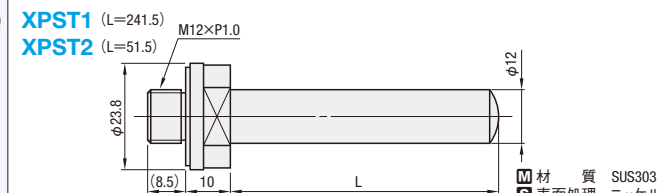
アリ溝ステージ(P2096-P2094・P2090・P2091)と、XPST1-2-3(下記)を連結するためのベースです。
適用ステージは本ページ中央の対応ステージ表をご参照ください。



■ステージ用シャフト(φ12)



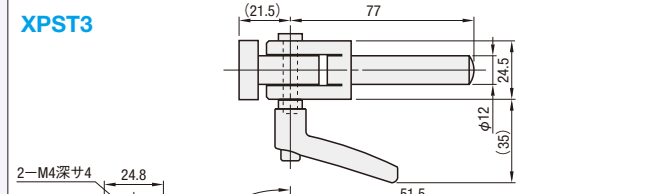
XPST1 (L=241.5)
XPST2 (L=51.5)



■ステージ用シャフト(レバーハンドル付)



XPST3



●あまり角度の調整が簡単に行えます。(最大180°)

M材質 SUS303
S表面処理 低カドミ真鍮
A付属品 ニッケルクロムメッキ
SCB4-8(2本)

Order 注文例

型式	数量別価格 (※1円未満切り捨て) P133
XPPT1	標準対応
XPST1	個別対応
XPST3	個別対応

Delivery 出荷日

在庫品 翌日出荷 **P133**
●ご希望によりPM6.00迄、当日出荷受付致します。

型式	Type No.	対応ステージ	付属品	Type M-L(数量)	¥基準単価
XPPT	1	XSSL・XSSLC	SCB4-8(2本)	SCB3-6(4本)	3,110
	2	XSP	SCB4-8(4本)	-	2,850
	3	XSL・XSLC・XSB	SCB4-8(6本)	-	3,210

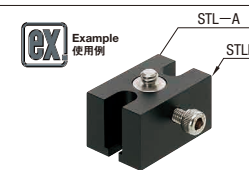
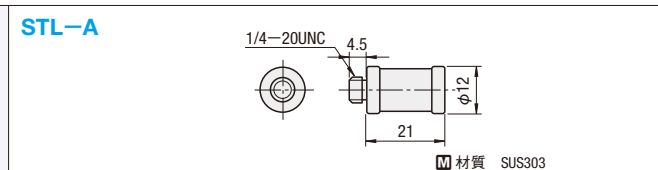
型式	Type No.	¥基準単価
XPST	1	3,210
	2	2,600
	3	18,000

●XSCは組みつけできません。

■CCDカメラ取付用アダプタ



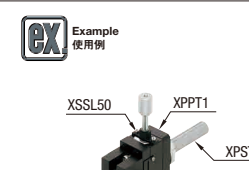
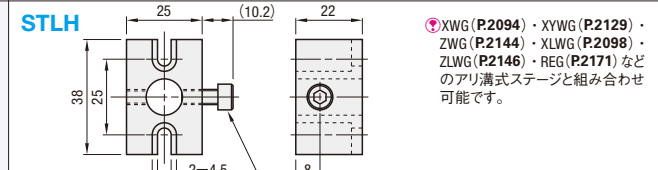
STL-A



■CCDカメラ取付ホルダー



STLH



●XWG(P2094)・XYWG(P2129)・ZWG(P2144)・XLWG(P2098)・ZLWG(P2146)・REG(P2171)などのアリ溝式ステージと組み合わせ可能です。

部品名	M材質	S表面処理
ボディ	アルミ合金	黒アルマイト
ネジ	SUSXM7	-

A付属品 SCB4-8(2本)、平ワッシャ(2コ)

Order 注文例

型式
STL-A
STLH

Delivery 出荷日

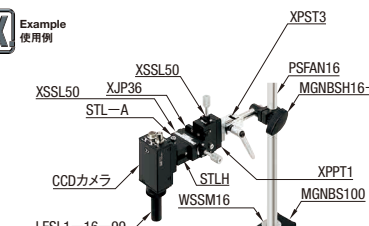
在庫品 翌日出荷 **P133**
●ご希望によりPM6.00迄、当日出荷受付致します。

型式	¥基準単価
STL-A	3,080
STLH	5,080

■数量別価格 (※1円未満切り捨て) P133

数量区分	標準対応	個別対応
数量	1~10	11~20 21~
値引率	基準単価	10% 20%
出荷日	通常	お見積り

●表示数量を超えはWOSLにてご確認ください。



28 ステージユニット