

HIGH PRECISION DOVETAIL RACK & PINION/ XY:FEED SCREW Z:RACK & PINION

【高精度】アリ溝 ラック&ピニオン式/XY:送りねじ式 Z:ラック&ピニオン式



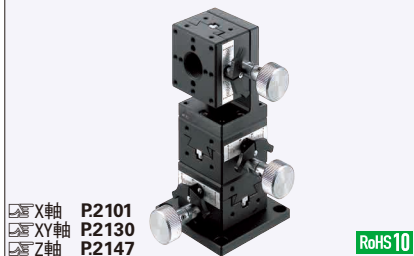
価格改訂
 : 値下げ価格
 : 新価格
 : スライド値引率変更

ステージに関するよくあるお問い合わせはこちら [P2078](#)

CADデータフォルダ名: 28_Stage5

■特長: ハンドル1回転あたりの移動量約18mmのXYZ軸ステージです。

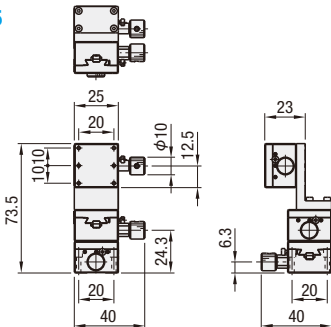
■XY+Z軸 ラック&ピニオン式



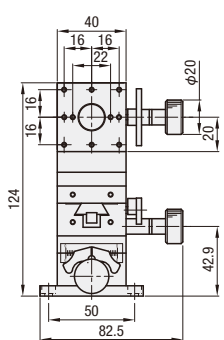
XY軸 P2101
 XY軸 P2130
 Z軸 P2147

RoHS 10

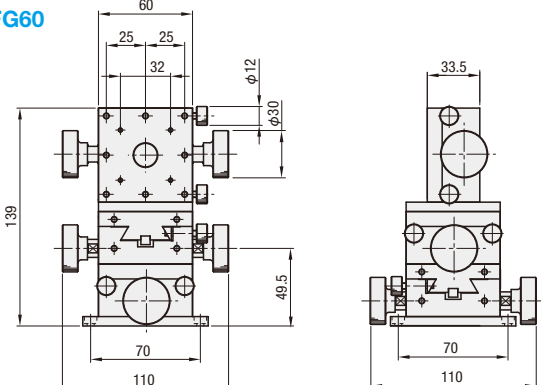
XYZFG25



XYZFG40



XYZFG60



型式	構成ステージ	ステージ面	移動量 (mm)	耐荷重 (N)	自重 (kg)	付属品(4本)	¥基準単価
Type	No.	下段 上段	X Y Z			Type M-L	
XYZFG	25	XYFG25 ZFG25	25×25	±5 ±5 ±5	6.9	SCB2-12	42,090
	40	XYFG40 ZFG40	40×40	±10 ±10 ±10	14.7	SCB4-6	45,360
	60	XYFG60 ZFG60	60×60	±20 ±20 ±20	19.6	SCB4-6	50,080

詳細の寸法・材質・特性は構成ステージの各ページ及びCADデータでご確認ください。 [XYZFG P2130](#), [ZFG P2147](#)

■特長: 水平面が昇降するXYZ軸ステージです。

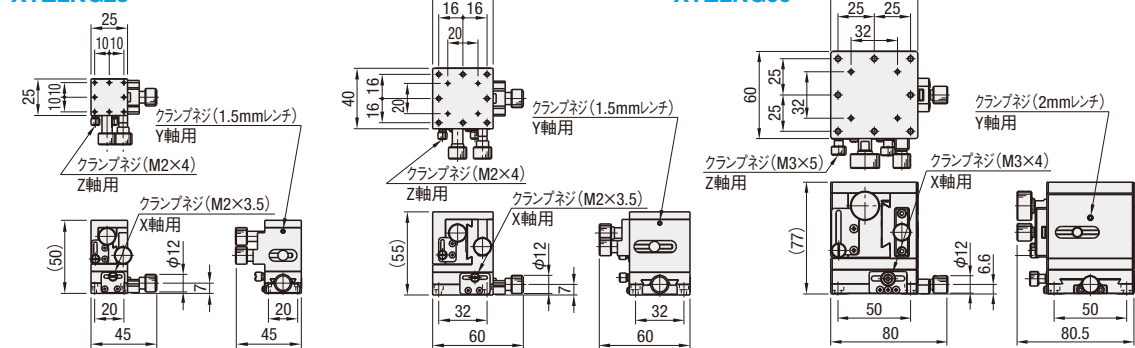
■XY+水平面Z軸

XY軸 P2087
 Z軸 P2182

RoHS 10



XYZLNG25 XYZLNG40 XYZLNG60



型式	構成ステージ	ステージ面	移動量 (mm)	耐荷重 (N)	自重 (kg)	付属品(4本)	¥基準単価
Type	No.	下段 上段	X Y Z			Type M-L	
XYZLNG	25	XEG25-R XZLNG25	25×25	±5 ±5 ±10	0.24	SCB2-8	34,300
	40	XEG40-R XZLNG40	40×40	±7 ±7 ±10	0.70	SCB3-6	36,100
	60	XEG60-R XZLNG60	60×60	±9 ±10 ±26	1.22	SCB4-6	39,000

詳細の寸法・材質・特性は構成ステージの各ページ及びCADデータでご確認ください。 [XEG P2087](#), [ZLNG P2182](#)

Order 注文例: XYZLNG25

Price 価格

数量スライド価格 (1円未満切り捨て) P133

数量区分	標準対応	個別対応
	小口	大口
数量	1~4	5~10 11~
値引率	基準単価	5% 10%
出荷日	通常	お見積り

表示数量超えはWOSIにてご確認ください。

HIGH PRECISION XYZ-AXIS DOVETAIL FEED SCREW

【高精度】XYZ軸アリ溝 送りねじ式



価格改訂
 : 値下げ価格
 : 新価格
 : スライド値引率変更

ステージに関するよくあるお問い合わせはこちら [P2078](#)

CADデータフォルダ名: 28_Stage5

■特長: 厚み15mm〜と薄型のアリ溝送りねじ式XYZ軸ステージです。

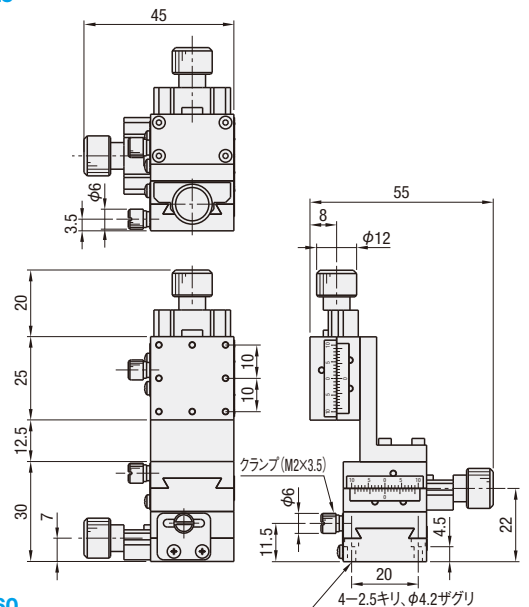
■XY+Z軸 送りねじ式 (リード0.5mm)



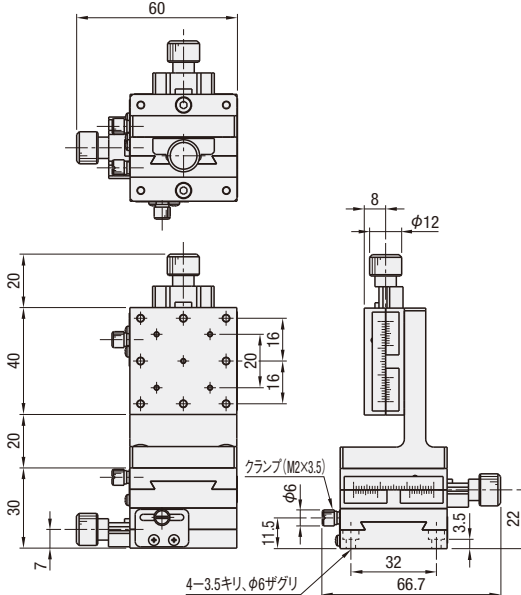
XY軸 P2087
 XY軸 P2124
 Z軸 P2152

RoHS 10

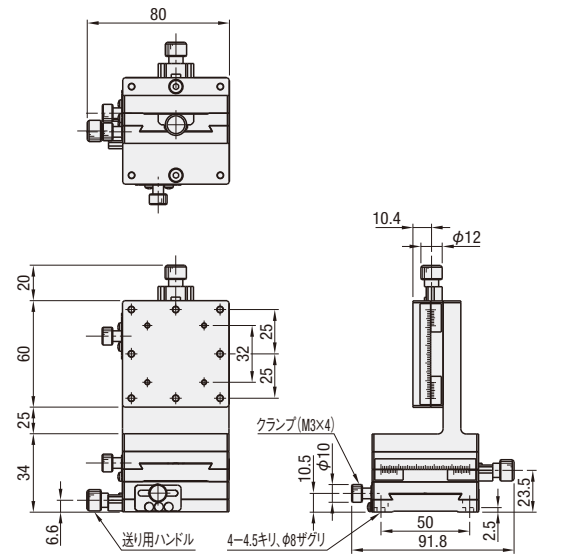
XYZEG25



XYZEG40



XYZEG60



標準ステージ類似仕様: XYFES (P2121) と ZFES (P2151) の組み合わせ

型式	構成ステージ	ステージ面	移動量 (mm)	耐荷重 (N)	自重 (kg)	付属品(4本)	¥基準単価
Type	No.	下段 上段	X Y Z			Type M-L	
XYZEG	25	XYEG25 ZEG25	25×25	±5 ±5 ±5	0.24	SCB2-8	37,480
	40	XYEG40 ZEG40	40×40	±7 ±7 ±7	0.65	SCB3-6	38,310
	60	XYEG60 ZEG60	60×60	±9 ±9 ±9	1.96	SCB4-6	45,940

詳細の寸法・材質・特性は構成ステージの各ページ及びCADデータでご確認ください。 [XYEG P2124](#), [ZEG P2152](#)

延長カバー-HDEXT12(別売): φ12のハンドルを延長することができます。 [P2194](#)

Order 注文例: XYZEG25

Price 価格

数量スライド価格 (1円未満切り捨て) P133

数量区分	標準対応	個別対応
	小口	大口
数量	1~4	5~10 11~
値引率	基準単価	5% 10%
出荷日	通常	お見積り

表示数量超えはWOSIにてご確認ください。

28 ステージ
 手動ユニット