

# SHAFTS - TWO FEMALE SCREWS TYPE- シャフト 一めねじ2穴タイプ

**価格改訂**

**大口対応**  
BIG ORDER

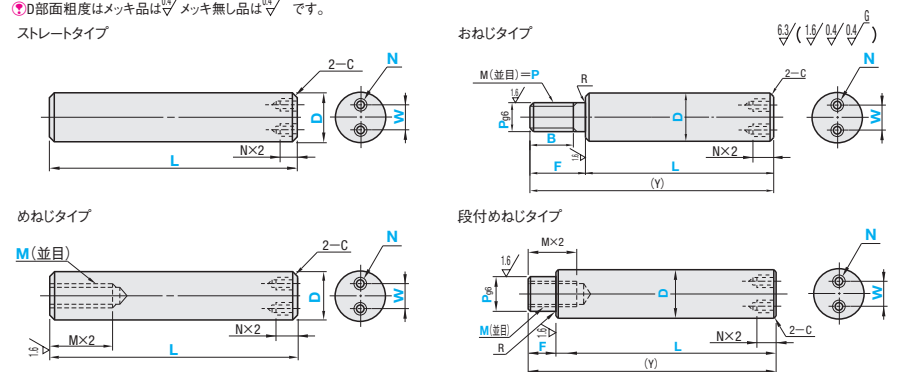
: 値下げ価格  
 : 新価格  
 : スライド価格変更

◎カタログ規格外品はこちら **P.137**  
 ◎CADデータフォルダ名 : 01\_Shfts



Type				D公差	材質	硬度	表面処理		
ストレートタイプ	めねじタイプ	段付めねじタイプ	おねじタイプ						
SFDJ	SFDT	SFDG	SFDN	g6	SUJ2相当	高周波焼入有効硬化層深さP148 58HRC~	硬質クロムメッキメッキ厚5μm以上		
SSFJDJ	SSFDT	SSFJDG	SSFJDN		SUS440Cまたは13Cr系ステンレス				
PSFDJ	PSFDT	PSFDG	PSFDN		SUJ2相当			56HRC~	低温黒色クロムメッキ
RSFDJ	RSFDT	RSFDG	RSFDN		SUS440Cまたは13Cr系ステンレス				
RSSFDJ	RSSFDT	RSSFDG	RSSFDN	f8	SUJ2相当	高周波焼入有効硬化層深さP148 58HRC~	硬質クロムメッキメッキ厚10μm以上		
RSSGDJ	RSSGDT	RSSGDG	RSSGDN		SUS440Cまたは13Cr系ステンレス				
PSSGDJ	PSSGDT	PSSGDG	PSSGDN		SUS304				

◎SUS440Cまたは13Cr系ステンレス材の低温黒色クロムメッキ品には識別溝が付きます。◎P148参照。  
 ◎D部面粗度はメッキ品は0.4、メッキ無し品は0.4です。



◎軸端加工部(ネジ有効長さ+約10mm)加工のための焼きなましによる硬度低下の可能性がります。  
 ◎P148  
 ◎L寸公差・真円度・真直度・直角度・同軸度・硬度変化  
 ◎P147

■ストレートタイプ		めねじタイプ		段付めねじタイプ	
Type	D	L(ストレートめねじタイプ)	L(段付めねじタイプ)	F	P
SFDJ	15	25~1400	25~1398	6~13	3 4 5 6 8 10
SSFJDJ	16	30~1400	25~1398	6~14	4 5 6 8 10
PSFDJ	18	30~1400	25~1398	7~16	4 5 6 8 10 12
RSFDJ	20	30~1400	25~1398	7~17	4 5 6 8 10 12
RSSFDJ	25	35~1400	25~1398	7~22	4 5 6 8 10 12 16
RSSGDJ	30	35~1500	25~1498	8~27	6 8 10 12 16 20
PSSGDJ	35	35~1500	25~1498	9~32	8 10 12 16 20 24
	40	50~1500	25~1498	11~37	10 12 16 20 24 30
	50	50~1500	25~1498	11~47	10 12 16 20 24 30

●めねじタイプ ◎MX2.5+4+NX2.5+4≥Lの場合、適用不可です。 ●段付めねじタイプ ◎P≥M+3 ◎MX2.5+4+NX2.5+4≤Yの場合、適用不可です。

■おねじタイプ		指定1mm単位		P		W		N		(Y) Max.		R		C	
Type	D	L	F	B(おねじタイプ)	選択	指定1mm単位	選択	Max.	選択	Max.	以下	以下	以下	以下	以下
SFDN	15	25~1398		B(=P×6のとき)	4 5 6 8 10 12		4 5 6 8 10 12	1400	4	1400	0.3	以下			
SSFJDN	16	25~1398		B(=F-2)	4 5 6 8 10 12		4 5 6 8 10 12	1400	4	1400	0.3	以下			
PSFDN	18	25~1398		B(=P×10のとき)	5 6 8 10 12 16		5 6 8 10 12 16	1400	5	1400	0.3	以下			
RSFDN	20	25~1398		B(=F-3)	6 8 10 12 16 24		6 8 10 12 16 24	1400	6	1400	0.3	以下			
RSSFDN	25	25~1398		B(=F-5)	8 10 12 16 20 24		8 10 12 16 20 24	1500	8	1500	0.5	以下			
	30	25~1498			10 12 16 20 24 30		10 12 16 20 24 30	1500	10	1500	0.5	以下			
	40	25~1498			12 16 20 24 30		12 16 20 24 30	1500	12	1500	0.5	以下			
	50	25~1498			16 20 24 30		16 20 24 30	1500	16	1500	0.5	以下			

◎低温黒色クロムメッキ品

Order 注文例: SFDJ20 - L75 - F - B - P16 - M10 - W10 - N4

Delivery 出荷日: 3 日 目 出荷 8 日 目 出荷

並目ねじ寸法: M Pitch 3 0.5 12 1.75

並目ねじ寸法: M Pitch 4 0.7 16 2.0

並目ねじ寸法: M Pitch 5 0.8 20 2.5

並目ねじ寸法: M Pitch 6 1.0 24 3.0

並目ねじ寸法: M Pitch 8 1.25 30 3.5

◎追加による硬度低下の可能性がります。◎P148参照

Alterations	L寸法公差変更		めねじ細目ねじ変更		おねじ細目ねじ変更	
	型式	指定1mm単位	型式	指定1mm単位	型式	指定1mm単位
Code	LKC	MSC	PMC・PMS			
Spec.	L寸法を公差変更します。 [指定方法] LKC ◎L<200±L±0.03 ◎200≤L<500±L±0.05 ◎L≥500±L±0.1 ◎LKC使用の場合、L寸0.1mm単位指定不可 ◎D≠P≠2の場合、適用不可	めねじ部を下表の細目ねじに変更します。 [指定方法] MSC14 ◎めねじタイプに適用 ◎寸法をMSC1に変えて指定してください。 ◎寸法をMSCと同等寸法になります。 ◎段付めねじタイプは適用不可。	おねじ部を下表の細目ねじに変更します。 [指定方法] PMC17 ◎おねじタイプのみ適用 ◎寸法をPMC(PMS)に変えて指定してください。 ◎寸法をPMC(PMS)と同等寸法になります。			
¥/1Code	400	300	300			

■数量スライド価格 (◎1円未満切り捨て) P.133

数量区分	標準対応				大口	個別対応
	1~4	5~12	13~19	20~49		
数量	1~4	5~12	13~19	20~49	50~100	101以上
割引率	5%	10%	15%	20%	25%	30%
出荷日	通常	通常	通常	通常	通常	通常

◎回転30以上、低温黒色クロムメッキ品は51本以上お見積りになります。  
 ◎表示数量超えはWOSにて確認ください。

■ストレートタイプ

Type	D	Y基準単価																																																																																																																																																																																																																																																																																																																																																																																																																																																																																																																																																																																																											
		最短L 50	L51 100	L101 150	L151 200	L201 300	L301 400	L401 500	L501 600	L601 800	L801 1000	L1001 1200	L1201 1500																																																																																																																																																																																																																																																																																																																																																																																																																																																																																																																																																																																																
SFDJ	15-16	1,820	1,950	2,080	2,210	2,340	2,470	2,600	2,730	2,860	2,990	3,120	3,250	3,380	3,510	3,640	3,770	3,900	4,030	4,160	4,290	4,420	4,550	4,680	4,810	4,940	5,070	5,200	5,330	5,460	5,590	5,720	5,850	5,980	6,110	6,240	6,370	6,500	6,630	6,760	6,890	7,020	7,150	7,280	7,410	7,540	7,670	7,800	7,930	8,060	8,190	8,320	8,450	8,580	8,710	8,840	8,970	9,100	9,230	9,360	9,490	9,620	9,750	9,880	10,010	10,140	10,270	10,400	10,530	10,660	10,790	10,920	11,050	11,180	11,310	11,440	11,570	11,700	11,830	11,960	12,090	12,220	12,350	12,480	12,610	12,740	12,870	13,000	13,130	13,260	13,390	13,520	13,650	13,780	13,910	14,040	14,170	14,300	14,430	14,560	14,690	14,820	14,950	15,080	15,210	15,340	15,470	15,600	15,730	15,860	15,990	16,120	16,250	16,380	16,510	16,640	16,770	16,900	17,030	17,160	17,290	17,420	17,550	17,680	17,810	17,940	18,070	18,200	18,330	18,460	18,590	18,720	18,850	18,980	19,110	19,240	19,370	19,500	19,630	19,760	19,890	20,020	20,150	20,280	20,410	20,540	20,670	20,800	20,930	21,060	21,190	21,320	21,450	21,580	21,710	21,840	21,970	22,100	22,230	22,360	22,490	22,620	22,750	22,880	23,010	23,140	23,270	23,400	23,530	23,660	23,790	23,920	24,050	24,180	24,310	24,440	24,570	24,700	24,830	24,960	25,090	25,220	25,350	25,480	25,610	25,740	25,870	26,000	26,130	26,260	26,390	26,520	26,650	26,780	26,910	27,040	27,170	27,300	27,430	27,560	27,690	27,820	27,950	28,080	28,210	28,340	28,470	28,600	28,730	28,860	28,990	29,120	29,250	29,380	29,510	29,640	29,770	29,900	30,030	30,160	30,290	30,420	30,550	30,680	30,810	30,940	31,070	31,200	31,330	31,460	31,590	31,720	31,850	31,980	32,110	32,240	32,370	32,500	32,630	32,760	32,890	33,020	33,150	33,280	33,410	33,540	33,670	33,800	33,930	34,060	34,190	34,320	34,450	34,580	34,710	34,840	34,970	35,100	35,230	35,360	35,490	35,620	35,750	35,880	36,010	36,140	36,270	36,400	36,530	36,660	36,790	36,920	37,050	37,180	37,310	37,440	37,570	37,700	37,830	37,960	38,090	38,220	38,350	38,480	38,610	38,740	38,870	39,000	39,130	39,260	39,390	39,520	39,650	39,780	39,910	40,040	40,170	40,300	40,430	40,560	40,690	40,820	40,950	41,080	41,210	41,340	41,470	41,600	41,730	41,860	41,990	42,120	42,250	42,380	42,510	42,640	42,770	42,900	43,030	43,160	43,290	43,420	43,550	43,680	43,810	43,940	44,070	44,200	44,330	44,460	44,590	44,720	44,850	44,980	45,110	45,240	45,370	45,500	45,630	45,760	45,890	46,020	46,150	46,280	46,410	46,540	46,670	46,800	46,930	47,060	47,190	47,320	47,450	47,580	47,710	47,840	47,970	48,100	48,230	48,360	48,490	48,620	48,750	48,880	49,010	49,140	49,270	49,400	49,530	49,660	49,790	49,920	50,050	50,180	50,310	50,440	50,570	50,700	50,830	50,960	51,090	51,220	51,350	51,480	51,610	51,740	51,870	52,000	52,130	52,260	52,390	52,520	52,650	52,780	52,910	53,040	53,170	53,300	53,430	53,560	53,690	53,820	53,950	54,080	54,210	54,340	54,470	54,600	54,730	54,860	54,990	55,120	55,250	55,380	55,510	55,640	55,770	55,900	56,030	56,160	56,290	56,420	56,550	56,680	56,810	56,940	57,070	57,200	57,330	57,460	57,590	57,720	57,850	57,980	58,110	58,240	58,370	58,500	58,630	58,760	58,890	59,020	59,150	59,280	59,410	59,540	59,670	59,800	59,930	60,060	60,190	60,320	60,450	60,580	60,710	60,840	60,970	61,100	61,230	61,360	61,490	61,620	61,750	61,880	62,010	62,140	62,270	62,400	62,530	62,660	62,790	62,920	63,050	63,180	63,310	63,440	63,570	63,700	63,830	63,960	64,090	64,220	64,350	64,480	64,610	64,740	64,870	65,000	65,130	65,260	65,390	65,520	65,650	65,780	65,910	66,040	66,170	66,300	66,430	66,560	66,690	66,820	66,950	67,080	67,210	67,340	67,470	67,600	67,730	67,860	67,990	68,120	68,250	68,380	68,510	68,640	68,770	68,900	69,030	69,160	69,290	69,420	69,550	69,680	69,810	69,940	70,070	70,200	70,330	70,460	70,590	70,720	70,850	70,980	71,110	71,240	71,370	71,500	71,630	71,760	71,890	72,020	72,150	72,280	72,410	72,540	72,670	72,800	72,930	73,060	73,190	73,320	73,450	73,580	73,710	73,840	73,970	74,100	74,230	74,360	74,490	74,620	74,750	74,880	75,010	75,140	75,270	75,400	75,530	75,660	75,790	75,920	76,050	76,180	76,310	76,440	76,570	76,700	76,830	76,960	77,090	77,220	77,350	77,480	77,610	77,740	77,870	78,000	78,130