

HIGH PRECISION ROTATION STAGES, CROSSED ROLLER BEARING -STAINLESS STEEL/THRU HOLE-

【高精度】回転 クロスローラベアリング式

—ステンレス/透過穴付—

ステージに関するよくあるお問い合わせはこちら **P.2078**

CADデータフォルダ名 : 28_Stages

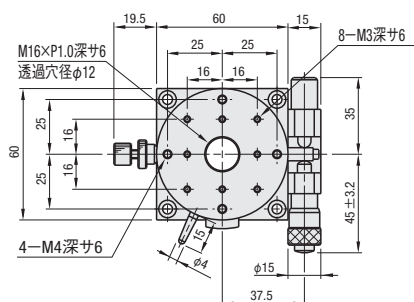
■特長：材質がステンレス仕様であるためアルミ合金の回転ステージよりも剛性が向上しております。

■回転 ステンレス

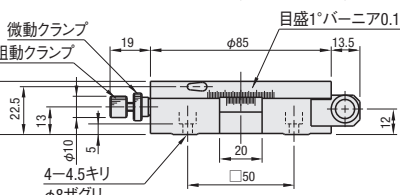
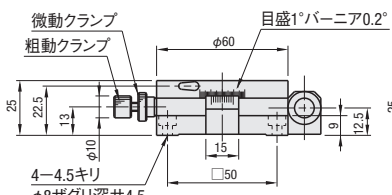
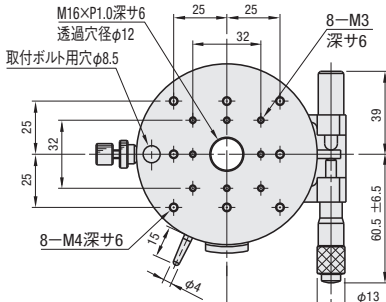


RoHS 10

RPGS60



RPGS85



材質 ステンレス

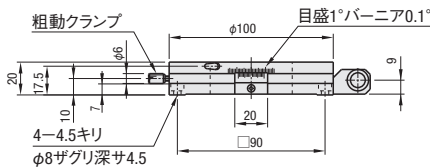
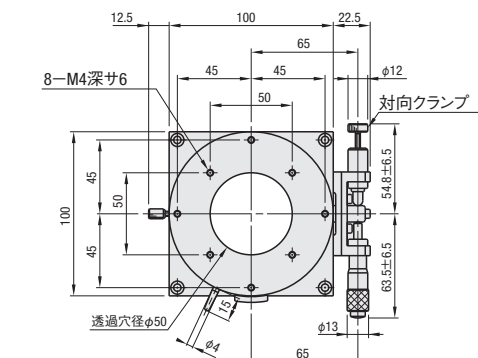
■特長：ステージ中央には透過穴があいており、レーザーを透過させたり配線の取り回しを容易にします。

■回転 透過穴付



RoHS 10

RPGT100



材質 アルミ合金
表面処理 黒アルマイト

型式 Type	No.	ステージ面 (mm)	移動量	最小読取		耐荷重 (N)	偏心量 (mm)	自重 (kg)	付属品(4本) TypeM-L	¥基準単価
				バーニア	マイクロメータ					
RPGS	60	φ60	粗動360°微動±5°	0.2°	≒ 55°/目盛	49.0	0.05	0.58	SCB4-8	75,000
	85	φ85		0.1°	≒ 42°/目盛					
RPGT	100	φ100	粗動360°微動±5°	0.1°	≒ 32°/目盛	58.8	0.05	0.45	SCB4-6	74,000

●ハンドルカバーHDCVR13(別売)：φ13のマイクロメータヘッドのハンドルに取り付けるだけで、ハンドル径を大きくすることができます。 **P.2194**
●延長カバーHDEXT13(別売)：φ13のマイクロメータヘッドのハンドルを延長することができます。 **P.2194**

Order 注文例
型式
RPGS60

Delivery 出荷日
5 日日出荷

在庫 B 3日日出荷 1,000円/1本 PM 8:00迄 **P.134**

●3本以上で1明細行当たり一律2,700円

■数量別出荷日

数量区分	標準対応		個別対応
	小口	大口	
数量	1~4	5~	
出荷日	通常	お見積り	

Alteration 追加加工
型式 (NR)
RPGS60 - NR
●5日日出荷 ●ストック不可

●マイクロメータヘッドやクランプの取付寸法が標準品と異なります。詳細寸法はCADデータでご確認ください。

Alteration マイクロメータヘッド位置変更



Spec. サイド左右勝手違い
●RPGS85 適用不可

Code NR
¥/1Code 無料

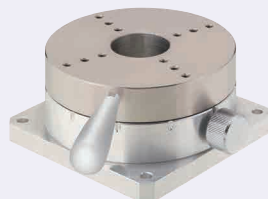
ROTATION TABLE

【手動ユニット】回転テーブル

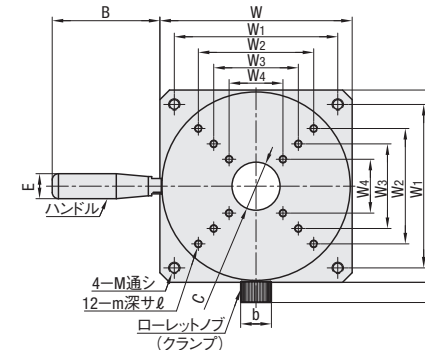
CADデータフォルダ名 : 28_Stages

■特長：簡易位置決め最適なユニットです。プランジャによる30度ごとの簡易位置決めが可能です。

■回転 テーブル



KUS



●KUS50は透過穴Cは開いていません。
●ハンドルは同梱されています。(未取付け)

材質 S45C
表面処理 無電解ニッケルメッキ
ハンドル : GRMSN (P. 2-1200)
ローレットノブ : NOBA (P. 2-1210)

型式 Type	No.	ステージ面 (mm)							ベース (mm)							ハンドル (mm)		ローレットノブ (mm)		
		A	W	W ₁	W ₂	W ₃	W ₄	m	C	M	ℓ	H	H ₁	H ₂	H ₃	H ₄	B	E	N	b
KUS	50	φ48	50	40	27	18	9	M4	—	M5	6	34	28	22	13	5	44	φ10	11.5	φ12
	100	φ98	100	85	60	44	28	M4	φ25	M6	8	45	38	32	20	10	56	φ13	10.5	φ16
	200	φ198	200	175	124	94	64	M5	φ70	M8	10	70	61	52.5	32	12	80	φ20	14.5	φ30

型式 Type	No.	ステージ面 (mm)	割出し数	割出し角度	耐荷重 N (kgf)	割出し可能荷重 (参考値) N (kgf)	移動精度		自重 (kg)	¥基準単価 1~2台			
							偏心量 (mm)	平行度 (mm)					
KUS	50	φ48	12	30°±1°	980 (100)	98 (10)	0.1	0.2	0.1	1.64	24,800		
	100	φ98			1470 (150)	196 (20)						8.70	43,900
	200	φ198			1960 (200)	294 (30)							

●割出し可能荷重を超えてもご使用いただけますが、プランジャによる割出しができなくなります。

Order 注文例
型式
KUS100

Delivery 出荷日
8 日日出荷

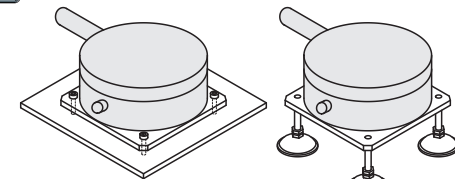
●同型式3台以上の場合、納期のお見積りをさせていただきます。

■数量別出荷日

数量区分	標準対応		個別対応
	小口	大口	
数量	1~2	3~	
出荷日	通常	お見積り	

●表示数量超えはWOSにてご確認ください。

EX Example 使用例



アジャスタフット

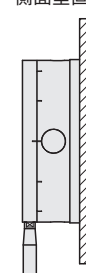
■回転テーブルの取付姿勢について

右図のような取付には注意が必要です。

No.	天地逆転使用	側面垂直使用
50	○	○
100	△	○
200	△	△

○：荷重やモーメントに制限はありますが、使用は可能
△：使い方により性能が著しく損なわれる可能性あり
●：荷重によっては落下の可能性がありますので、十分ご注意ください。

・側面垂直使用



・天地逆転使用

