

HIGH PRECISION XY-AXIS DOVETAIL RACK & PINION

# 【高精度】XY軸アリ溝 ラック&ピニオン式

—長方形—



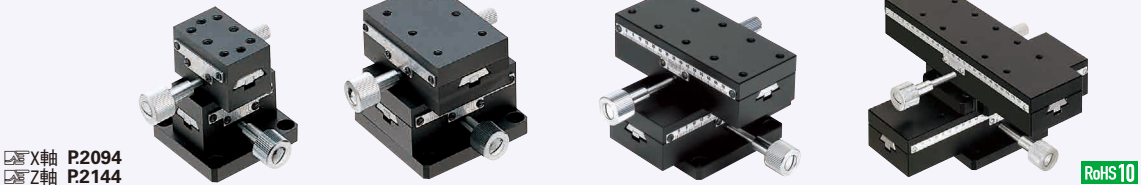
価格改訂  
 値下げ価格  
 新価格  
 スライド値引率変更

ステージに関するよくあるお問い合わせはこちら **P.2078**

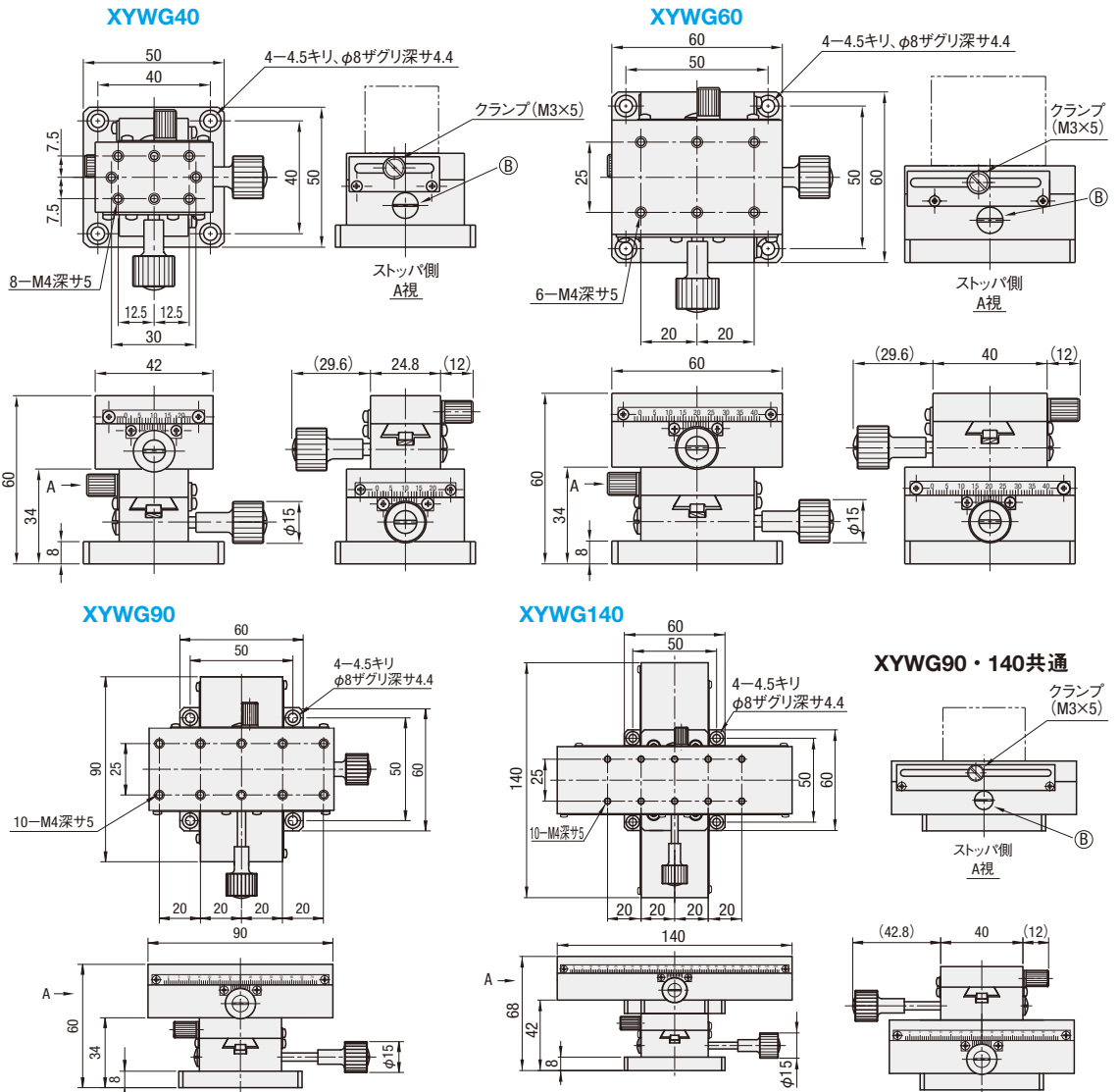
CADデータフォルダ名: **28\_Stage**

■特長: 1回転あたりの移動量約18mmの長方形のアリ溝XY軸ステージです。大きくスムーズに送りたいときにご利用いただけます。

## ■XY軸 長方形



XY軸 P.2094  
 Z軸 P.2144



① マイナスドライバーで、②(予圧調整ねじ)を右方向に締めつけばしっかりとした動きが得られ、左方向へ緩めれば素早く滑らかな動きが得られます。

●標準ステージ類似品: XYDS (P.2128)、一部サイズのみ。

型式	ステージ面	移動量	ハンドル1回転	耐荷重	移動精度	自重	¥基準単価
Type	No.	(mm)	移動量 (mm)	(N)	真直度	(kg)	
XYWG	40	24.8×42	±12	24.5	30μm	0.29	25,060
	60	40×60	±21	18		0.51	27,660
	90	40×90	±35			0.73	33,660
	140	40×140	±60			1.08	45,800

●最小読取(バーニア目盛): 0.1mm/目盛  
 ●ハンドルカバー-HDCVR15(別売): φ15のハンドルに取りつけるだけで、ハンドル径を大きくすることができます。 **P.2194**  
 ●XY軸ステージに記載されている移動精度は、単軸で計測した時の数値です。

型式 **XYWG90**

在庫品 翌日出荷 **P.133**

●ご希望によりPM6.00迄、当日出荷受付致します。

数量スライド価格 (●1円未満切り捨て) P.133

数量区分	標準対応	個別対応
数量	1~4	5~10 11~
値引率	基準単価	5% 10%
出荷日	通常	お見積り

●表示数量超えはWOSにてご確認ください。

HIGH PRECISION XY-AXIS DOVETAIL RACK & PINION -CLAMP REINFORCED-

# 【高精度】XY軸アリ溝 ラック&ピニオン式

—長方形 強化クランプ/正方形—



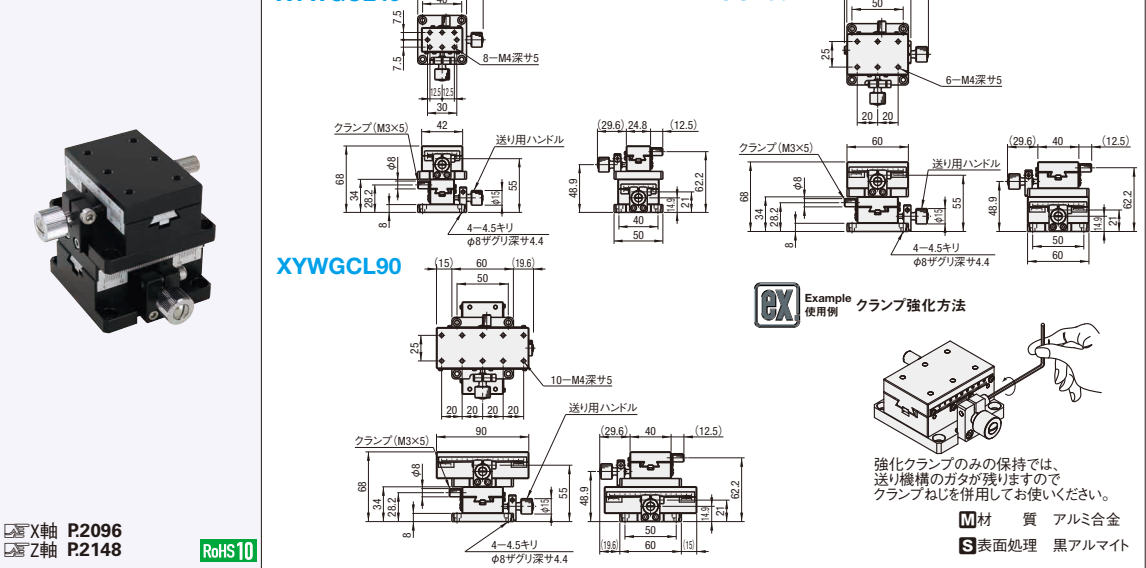
価格改訂  
 値下げ価格  
 新価格  
 スライド値引率変更

ステージに関するよくあるお問い合わせはこちら **P.2078**

CADデータフォルダ名: **28\_Stage**

■特長: 送り用ハンドルの軸を直接固定することができる為、XYWG (P.2129)と比較して保持力が向上しています。

## ■XY軸 強化クランプ



XY軸 P.2096  
 Z軸 P.2148

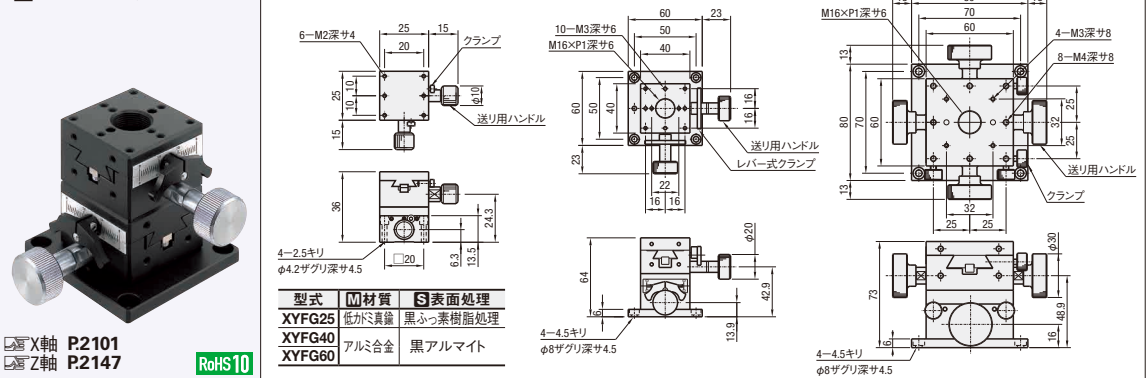


型式	ステージ面	移動量	ハンドル1回転	耐荷重	移動精度	直交度	自重	¥基準単価
Type	No.	(mm)	移動量 (mm)	(N)	真直度 (μm)	(μm)	(kg)	
XYWGCL	40	24.8×42	±12	24.5	30	100	0.35	37,060
	60	40×60	±21	18	30	100	0.59	40,620
	90	40×90	±35	34.3	30	100	0.81	45,660

●最小読取(バーニア目盛): 0.1mm/目盛  
 ●ハンドルカバー-HDCVR15(別売): φ15のハンドルに取りつけるだけで、ハンドル径を大きくすることができます。 **P.2194**  
 ●XY軸ステージに記載されている移動精度は、単軸で計測した時の数値です。

■特長: 1回転あたりの移動量約18mmの正方形のアリ溝XY軸ステージです。各サイズでクランプ形状が異なります。XYFG40はレバー式クランプとなります。(詳細はP.2147参照ください)

## ■XY軸 正方形



XY軸 P.2101  
 Z軸 P.2147



型式	ステージ面	移動量	ハンドル1回転	耐荷重	移動精度	自重	付属品(4本)	¥基準単価
Type	No.	(mm)	移動量 (mm)	(N)	真直度	(kg)	Type M-L	
XYFG	25	25×25	±5	17	28.4	0.18	SCB2-12	26,060
	40	40×40	±10	20	27.4	0.37	SCB4-6	28,240
	60	60×60	±20	18	29.4	1.19	SCB4-6	30,720

●最小読取(バーニア目盛): 0.1mm/目盛  
 ●XY軸ステージに記載されている移動精度は、単軸で計測した時の数値です。

Alteration 追加加工

型式 (M) **XYFG40** (M)

●詳細寸法はCADデータでご確認ください。

Alteration	XYFG40	XYFG60
Spec.	裏ヨリ4-φ4.3キリ φ6ザグリ深サ10 (M3用ボルト穴)	裏ヨリ2-φ4.5キリ φ8ザグリ深サ6 (M4用ボルト穴)
Code	M	
¥1Code	-1,000	

数量スライド価格 (●1円未満切り捨て) P.133

数量区分	標準対応	個別対応
数量	1~4	5~10 11~
値引率	基準単価	5% 10%
出荷日	通常	お見積り

●表示数量超えはWOSにてご確認ください。

28 ステージ  
 手動ユニット