

HIGH PRECISION X-AXIS LINEAR BALL GUIDE -BASIC/FEED SCREW/DIGITAL/COARSE & FINE ADJUSTMENT-

【高精度】X軸リニアボール

—マイクロメータヘッド/送りねじ/デジタルマイクロメータヘッド/粗微動マイクロメータヘッド—



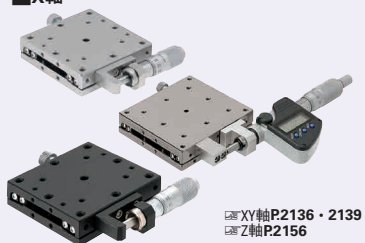
- 価格改訂
: 値下げ価格
: 新価格
: スライド値引率変更

CADデータフォルダ名: 28_Stage5

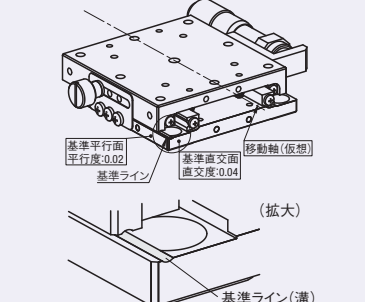
ステージに関するよくあるお問い合わせはこちら P.2078

●特長: 高精度・高剛性で低価格を実現したステージです。目盛読取が不要な場合は送りねじ仕様ですらにお安くご購入いただけます。●XSKGは、リード0.25で微細な送りに適しています。

●X軸



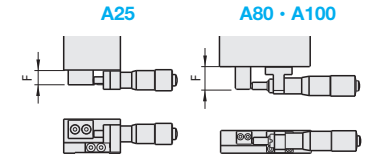
●標準面付標準装備
XY軸 P.2136・2139
Z軸 P.2156



●ミスのリニアボールステージは移動軸に対して平行、及び直交する基準面を持っています。基準面は図で示す通りです。

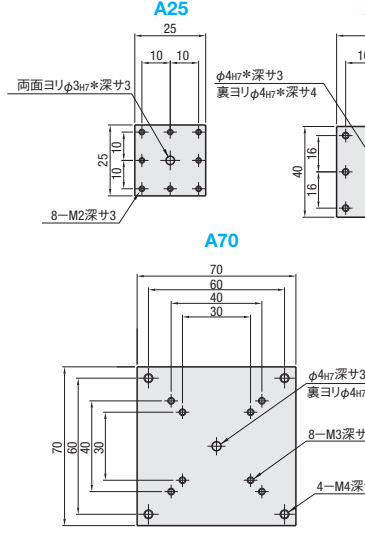
●送り用ブラケット形状

●A25・80・100は送り用ブラケット形状が異なります。



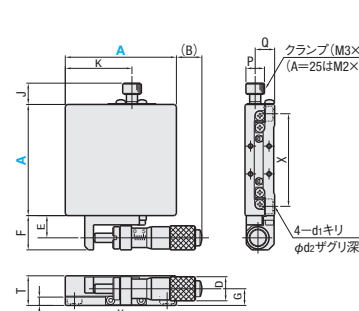
●テーブル上取付穴寸法

*XSGB・XSCGB(低温黒色クロムメッキ)の場合は、中心穴公差がHsとなります。(A=25,40,60,80)



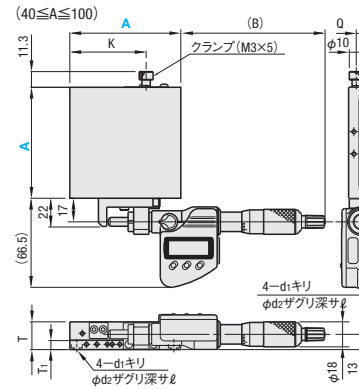
●マイクロメータヘッド

XSG (25≦A≦100)
XSGB(低温黒色クロムメッキ) (A=25,40,60,80)



●デジタルマイクロメータヘッド

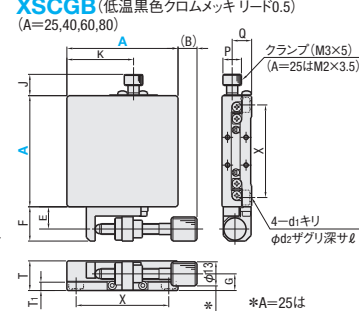
XSDG* (40≦A≦100)



*ラatchet機能は御利用いただけません。

●送りねじ

XSCG(リード0.5) (25≦A≦100)
XSBG(リード1.0) (40≦A≦100)
XSCGB(低温黒色クロムメッキ リード0.5) (A=25,40,60,80)



●粗微動マイクロメータヘッド

XSKG (40≦A≦80)

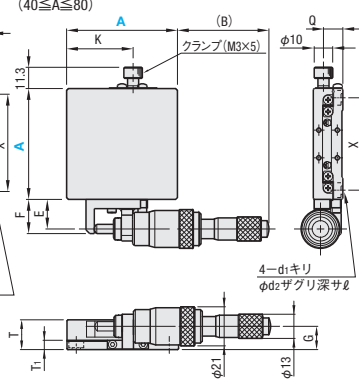


Table with columns: Type, 本体 (Material, Surface Treatment), ボール (Material, Hardness), ハネ (Material), マイクロメータヘッド/ブラケット (Material, Surface Treatment), 先端受付け部品 (Material, Surface Treatment)

●詳細寸法はCADデータでご確認ください。
●マイクロメータヘッド・送りねじの材質はP.2195・2196をご覧ください。

●マイクロメータヘッド(XSG・XSGB)・送りねじ(XSCG・XSBG・XSCGB) ●標準ステージ類似品: XLBS(P.2109)、一部サイズのみ

Table with columns: 型式, 上面図, 正面図, 側面図, 付属品(4本). Rows for XSG, XSCG, XSBG, XSCGB with various dimensions and lead screw options.

(*)1 XSG80・100, XSGB80・100, XSCGB80の移動量は±6.5mmです。 (*2)送りねじXSCG・XSBGの端面が、ステージ端面より5mm内側にあります。 (*3)送りねじXSCG・XSBG・XSCGBがA=80・100の場合F=20

●性能表

Performance table with columns: 型式, ステージ面, 耐荷重(N), 移動精度, 許容モーメント荷重(N・m), モーメント剛性(N・cm), 平行度, 自重(kg).

●XSG・XSGB: マイクロメータヘッド最小読取 10μm/目盛 (*5)XSGB, XSCGB40・60の真直度は3μmとなります。 *4 ミスカタログでは、参考値として、()内に静荷重を併記しています。詳細はP.2075をご参照ください。

●デジタルマイクロメータヘッド(XSDG)・粗微動マイクロメータヘッド(XSKG)

Table with columns: 型式, 上面図, 正面図, 側面図, 付属品(4本). Rows for XSDG, XSKG with dimensions and lead screw options.

●性能表

Performance table with columns: 型式, ステージ面, 耐荷重(N), 移動精度, 許容モーメント荷重(N・m), モーメント剛性(N・cm), 平行度, 自重(kg).

●XSKG: 粗微動マイクロメータヘッド最小読取 粗動10μm 微動0.5μm XSDG: デジタルマイクロメータヘッド最小読取 1μm

●ハンドルカバー-HDCV13(別売): φ13のマイクロメータヘッド、送りねじのハンドルに取り付けるだけで、ハンドル径を大きくすることができます。 P.2194

●延長カバー-HDEXT13(別売): φ13のマイクロメータヘッド、送りねじのハンドルを延長することができます。 P.2194

*6 ミスカタログでは、参考値として、()内に静荷重を併記しています。詳細はP.2075をご参照ください。

Price table and quantity discount table. Price table shows prices for XSG, XSCG, XSBG, XSCGB, XSDG, XSKG. Quantity discount table shows discounts for different quantities.

Order and delivery information. Includes order form for XSG80, delivery schedule (in stock, 3 days, 5 days), and alteration options (CR, CZ, A).

Alterations table with columns: Alterations, マイクロメータヘッド・送りねじ位置変更, クランプ強化, マイクロメータヘッド無. Includes diagrams and specifications for each alteration.

*7 CZ: 上面テーブルにマイクロメータヘッド・送りねじを取り付けます(標準品は下面プレートに取付)。
●マイクロメータヘッド・送りねじの上記以外の取付位置が必要な場合は仕様選択タイプ(P.2179)でお選びいただけます。
●25角用対向クランプのブラケット材質のみSUS303になります。

28 ステージユニット