

HINGE UNITS FOR INSPECTION SLIDE UNITS FOR INSPECTION HINGE・SLIDE UNIT BASES FOR INSPECTION

治具用ヒンジユニット/治具用スライドユニット/ヒンジ・スライドユニット土台

一横型・縦型一

価格改訂

□: 値下げ価格
□: 新価格
□: スライド値引率変更

CADデータフォルダ名: 26_Inspections

■特長: 横にアームが移動するタイプと、スライドするタイプのユニットです。アーム部を加工し、ワーク形状測定にご利用ください。また、レールとアームに刻印(アルファベット)を入れてあります。アームとレールはセットでお使いください。

治具用ヒンジユニット一横型

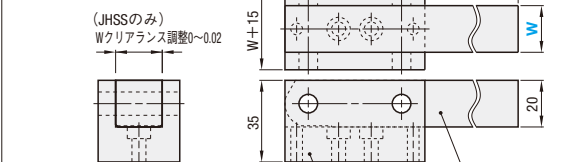


*支点ピンは別売です。P933~

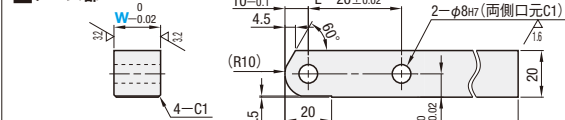
RoHS10

JHS (レール・アームセット)
JHSS (レール・アーム嵌合部クリアランス0~0.02セット品)
JHR (レールのみ)

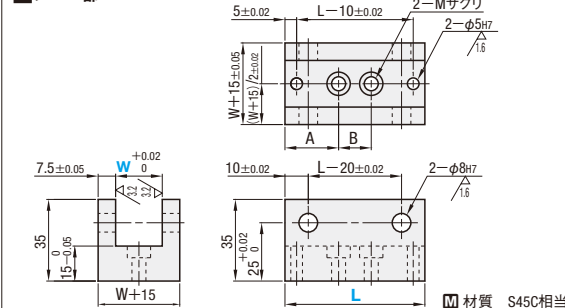
レール・アームセット



アーム部



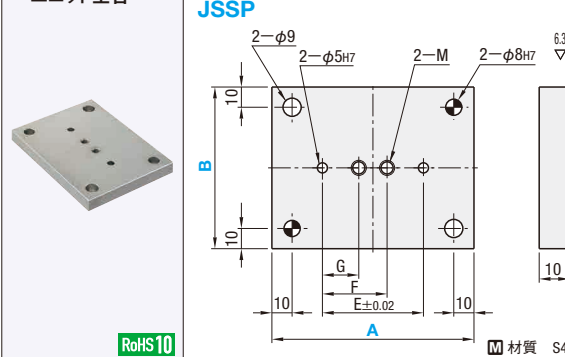
レール部



治具用ヒンジユニット

型式	L	ザグリ穴サイズ*	ザグリ穴位置	追加加工NB(アーム嵌合部)使用時の寸法	¥基準単価		
Type	W		A B m Z h d		JHS	JHR	JHSS
(レール・アームセット) JHS	10	M5用			4,400	2,600	—
(クリアランス0~0.02) JHSS	20	60	23 14	M6 12.5 15 24	4,900	2,800	7,600
(レール部のみ) JHR	30	M6用			5,800	3,300	8,400
	50	80	M8用 26.5 27	M8 13.5 18 30	8,700	4,800	12,000

ヒンジ・スライドユニット土台



治具用スライドユニット

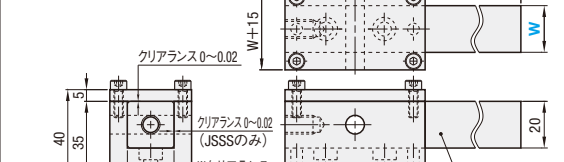


*レール・フタ・アームは組付けずに出荷します。

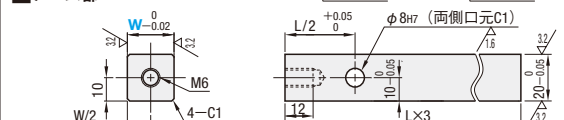
RoHS10

JSS (レール・アームセット)
JSSS (レール・アーム嵌合部クリアランス0~0.02セット品)
JSR (レールのみ)

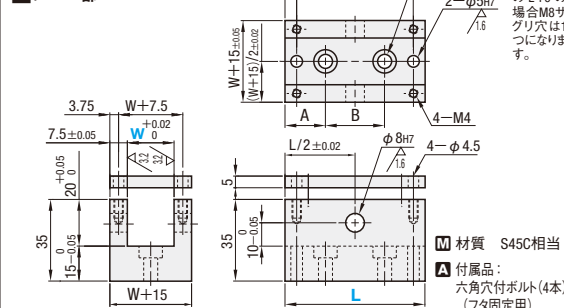
レール・アームセット



アーム部



レール部



治具用スライドユニット

型式	L	ザグリ穴サイズM*	ザグリ穴位置	¥基準単価		
Type	W		A B	JSS	JSR	JSSS
(レール・アームセット) JSS	10	40	M5 2ヶ所	L=40: A=13.75 B=12.5 L=60: A=20 B=20	5,200	3,600
(クリアランス0~0.02) JSSS	20	60	L=40: M8 1ヶ所 L=60: M6 2ヶ所	L=40: A=20 B=0 L=60: A=20 B=20	5,600	3,900 9,100
(レール部のみ) JSR	30	80	M8 2ヶ所	A=26.5 B=27	6,500	4,600 9,900
	50	80	M8 2ヶ所	A=26.5 B=27	9,800	6,900 13,000

*ザグリ穴の詳細サイズは、P2503(技術データ)ご参照

型式	A	B	対応ヒンジユニット	G	F	E	M	¥基準単価
Type		選択						
ヒンジユニット土台 JHSP	100	65	JHS□10-60	18	32	50	5	2,000
		75	JHS□20-60				6	2,200
		85	JHS□30-60				6	2,300
スライドユニット土台 JSSP	80	65	JSS□10-40	8.75	21.25	30	5	1,950
		75	JSS□20-40				8	2,000
		85	JSS□30-40	15	0		8	2,100
	100	65	JSS□10-60				5	2,100
		75	JSS□20-60	15	35	50	6	2,200
		85	JSS□30-60				6	2,300
120	105	JSS□50-80	21.5	48.5	70	8	2,800	

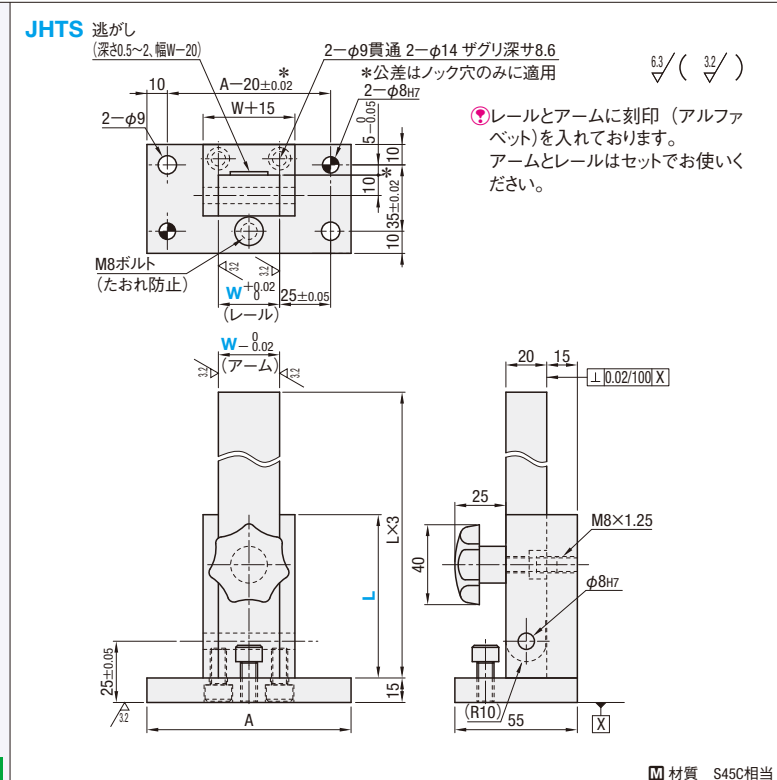
■特長: 縦にアームが移動するタイプです。アーム部を加工し、ワーク形状測定にご利用ください。

治具用ヒンジユニット一縦型



*支点ピンは別売です。P933~

RoHS10

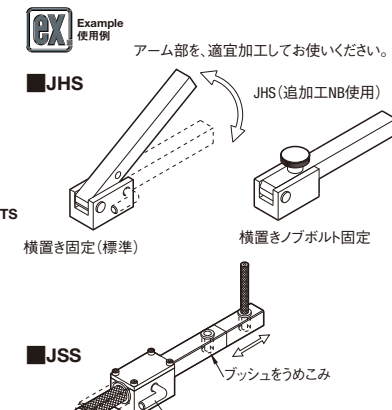


型式	W	L	A	¥基準単価
Type		選択		
JHTS	30	60	100	9,500
	50	80	120	12,500

Order 注文例: 型式 JHTS20 - L 60 - B 50, Delivery 5 日日出荷, 数量 JHTS20 10, JHTS30 10, JHTS50 10, Price 価格: 数量スライド価格 (¥1円未満切り捨て) P133, Alteration 追加加工: 5 日日出荷, ストック不可

数量区分	標準対応	個別対応	数量区分	標準対応	個別対応
数量	1~9	10~12	13~14	15~20	21~
価引率	基準単価	5%	10%	18%	お見積り
出荷日	通常	お見積り	通常	お見積り	お見積り

Alterations	Code	Spec.	¥/1Code
表面処理追加 (四三酸化鉄皮膜)	STC	四三酸化鉄皮膜を追加します。	500
締込固定用ノブボルトセット	NB	ピン穴をなくし、代わりに締込固定用のノブボルトをセットします。専用のノブボルト(脱落防止機能付)もセットになっています。*JHTSのW20・30・50の場合のみ適用	400
底面取付穴位置変更	LC	アームのL寸をカットします。指定方法 LC20(10mm単位) *10≦LC≦L×2	400
底面取付穴位置変更	SYM	ノック穴、取付穴位置を左右対称にします。*JHTSのみ適用	400



26 検査治具