

TOGGLE CLAMPS トグルクランプ —横押型(フランジベース)—

価格改訂


■:値下げ価格
■:新価格
■:スライド値引率変更

CADデータフォルダ名: 25_Clamps

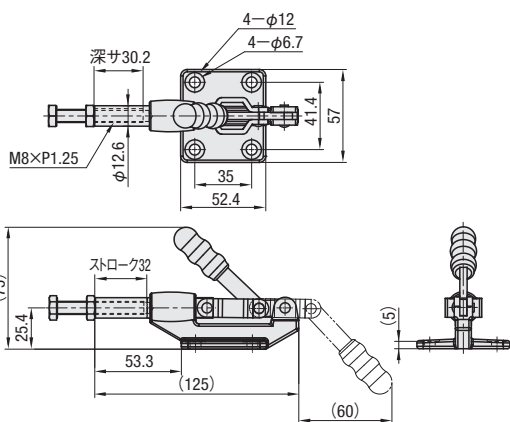
■特長: ストローク量、締圧力など使用シーンにあった商品をお選びください。MC07-9は取付ベースが中抜きのため、軽量です。

1N=0.101972N

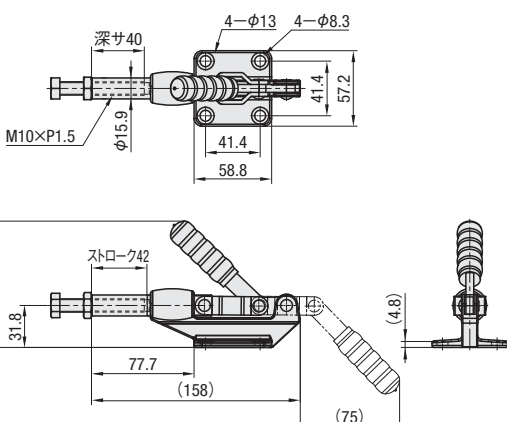
■横押型(フランジベース)		型式	MC07-7
	材質	本体: SS400/取付部: FCD450	
	表面処理	本体: *三価クロメート/取付部: 化成処理	
	ストローク(mm)	32	
	締圧力(N)	2270	
	自重(g)	340	
	ハンドル開閉角度	186°	
	付属品	スチールボルト	
*シャフト部: ニッケルメッキ		¥基準単価	1,600


■横押型(フランジベース)		型式	MC07-8
	材質	本体: SS400/取付部: FCD450	
	表面処理	本体: *三価クロメート/取付部: 化成処理	
	ストローク(mm)	42	
	締圧力(N)	3860	
	自重(g)	580	
	ハンドル開閉角度	184°	
	付属品	スチールボルト	
*シャフト部: ニッケルメッキ		¥基準単価	2,000

MC07-7



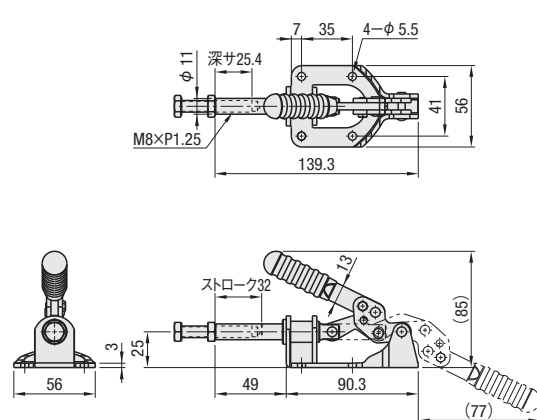
MC07-8



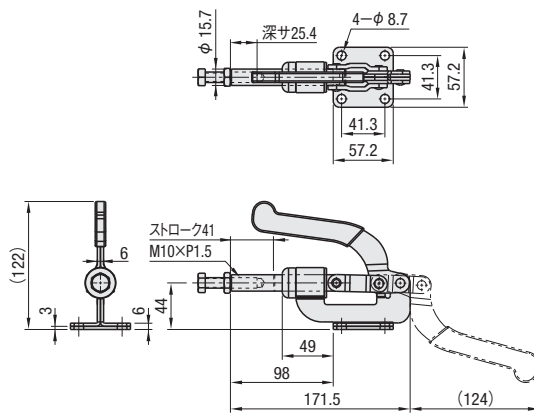
■横押型(フランジベース)		型式	MC07-9
	本体材質	SS400	
	表面処理	*三価クロメート	
	ストローク(mm)	32	
	締圧力(N)	1360	
	自重(g)	300	
	ハンドル開閉角度	181°	
	付属品	スチールボルト	
*シャフト部: ニッケルメッキ		¥基準単価	930

■横押型(フランジベース)		型式	MC07-10
	本体材質	SS400	
	表面処理	*三価クロメート	
	ストローク(mm)	41.3	
	締圧力(N)	3640	
	自重(g)	800	
	ハンドル開閉角度	181°	
	付属品	スチールボルト	
*シャフト部: ニッケルメッキ		¥基準単価	1,800

MC07-9



MC07-10



Order 注文例

型式
MC07-7

Delivery 出荷日

在庫品 翌日出荷 P.133
*ご希望によりPM6:00迄、当日出荷受付致します。

Price 価格

■数量スライド価格 (1円未満切り捨て) P.133

●MC07-7・MC07-8

数量区分	標準対応			個別対応
	小口	大口	数量	値引率
数量	1~19	20~34	35~100	101~
値引率	基準単価	5%	10%	お見積り

◎表示数量超えはWOSIにてご確認ください。

●MC07-9・MC07-10

数量区分	標準対応					個別対応
	小口	大口	数量	値引率	基準単価	値引率
数量	1~19	20~34	35~49	50~100	101~	101~
値引率	基準単価	5%	10%	18%	お見積り	お見積り

◎表示数量超えはWOSIにてご確認ください。

CADデータフォルダ名: 25_Clamps

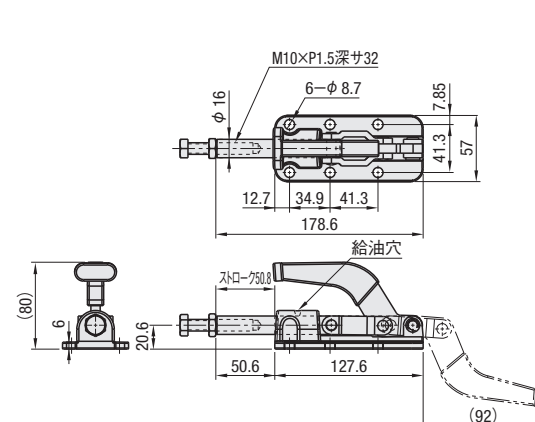
■特長: MC07-11、MC07-13は、本体と比べて縦方向のベース長さが短く、コンパクトなので設置スペースが少なく済みす。

1N=0.101972N

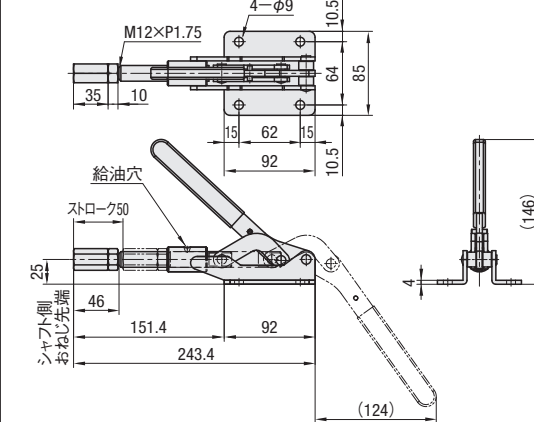
■横押型(フランジベース)		型式	MC07-11
	本体材質	SS400	
	表面処理	*三価クロメート	
	ストローク(mm)	50.8	
	締圧力(N)	11360	
	自重(g)	935	
	ハンドル開閉角度	190°	
	付属品	スチールボルト	
*シャフト部: ニッケルメッキ		¥基準単価	2,780


■横押型(フランジベース)		型式	MC07-12
	本体材質	SS400	
	表面処理	*三価クロメート	
	ストローク(mm)	50.6	
	締圧力(N)	4540	
	自重(g)	965	
	ハンドル開閉角度	185°	
	付属品	ナット	
*シャフト部: ニッケルメッキ		¥基準単価	2,400

MC07-11

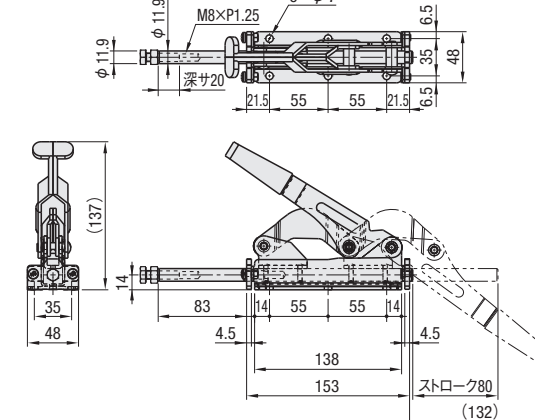


MC07-12

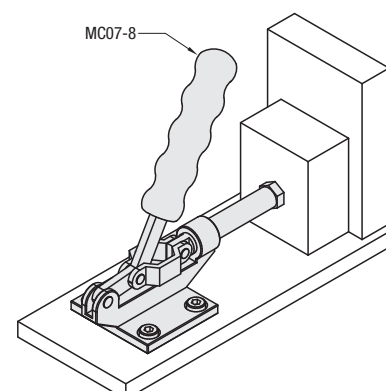


■横押型(フランジベース)		型式	MC07-13
	本体材質	SS400	
	表面処理	*三価クロメート	
	ストローク(mm)	80	
	締圧力(N)	3000	
	自重(g)	1000	
	ハンドル開閉角度	184°	
	付属品	スチールボルト	
*シャフト部: ニッケルメッキ		¥基準単価	2,470

MC07-13



Example 使用例



25
トグルクランプ
フランジベース

Order 注文例

型式
MC07-11

Delivery 出荷日

在庫品 翌日出荷 P.133
*ご希望によりPM6:00迄、当日出荷受付致します。

Price 価格

■数量スライド価格 (1円未満切り捨て) P.133

数量区分	標準対応					個別対応
	小口	大口	数量	値引率	基準単価	値引率
数量	1~19	20~34	35~49	50~100	101~	101~
値引率	基準単価	5%	10%	18%	お見積り	お見積り

◎表示数量超えはWOSIにてご確認ください。