

TOGGLE CLAMPS トグルクランプ

—下面押さえ・ハンドル立型ロングアームタイプ(ストレートベース)—



価格改訂
 ■:値下げ価格
 ■:新価格
 ■:スライド値引率変更

CADデータフォルダ名: 25_Clamps

1N=0.101972kgf

■下面押さえ・ハンドル立型 (ロングアームタイプ ストレートベース)

(クランプ状態)

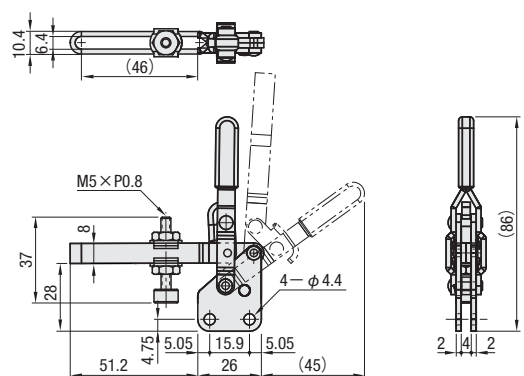
型式	MC04-1LS
本体材質	SS400
表面処理	三価クロメート
締圧力(N)	186
自重(g)	75
アーム開閉角度	104°
ハンドル開閉角度	62°
付属品	ゴム付ボルト 材質 NBR 硬度 ショアA70
¥基準単価	970

■下面押さえ・ハンドル立型 (ロングアームタイプ ストレートベース)

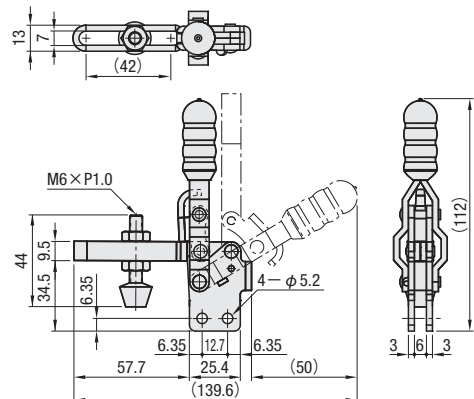
(クランプ状態)

型式	MC04-2LS
本体材質	SS400
表面処理	三価クロメート
締圧力(N)	392
自重(g)	175
アーム開閉角度	98°
ハンドル開閉角度	62°
付属品	ゴム付ボルト 材質 NBR 硬度 ショアA70
¥基準単価	830

MC04-1LS



MC04-2LS



■下面押さえ・ハンドル立型 (ロングアームタイプ ストレートベース)

(クランプ状態)

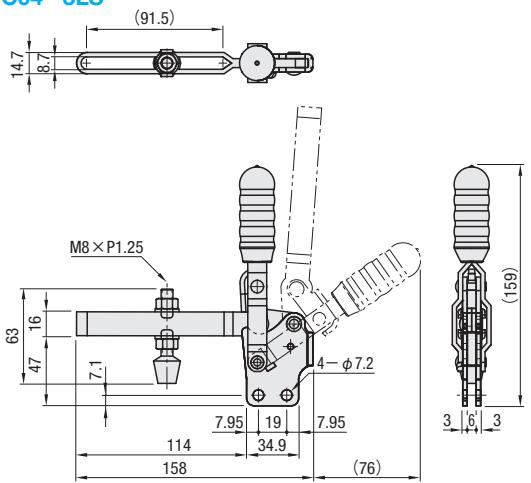
型式	MC04-3LS
本体材質	SS400
表面処理	三価クロメート
締圧力(N)	784
自重(g)	370
アーム開閉角度	105°
ハンドル開閉角度	59°
付属品	ゴム付ボルト 材質 NBR 硬度 ショアA70
¥基準単価	1,360

■下面押さえ・ハンドル立型 (ロングアームタイプ ストレートベース)

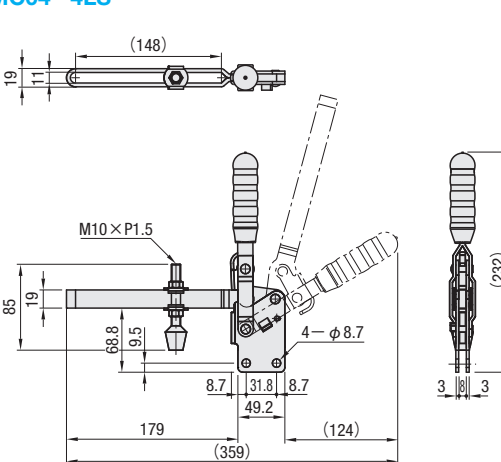
(クランプ状態)

型式	MC04-4LS
本体材質	SS400
表面処理	三価クロメート
締圧力(N)	1078
自重(g)	815
アーム開閉角度	118°
ハンドル開閉角度	73°
付属品	ゴム付ボルト 材質 NBR 硬度 ショアA70
¥基準単価	1,840

MC04-3LS



MC04-4LS



Order 注文例
 Price 価格

型式
MC04-3LS

■数量スライド価格 (①1円未満切り捨て) P.133

●MC04-1LS・MC04-2LS・MC04-3LS		●MC04-4LS	
数量区分	標準対応	標準対応	個別対応
小口	大口	小口	大口
1~19	20~34	35~49	50~100
35~100	101~	101~	101~
値引率	基準単価	5%	10%
			お見積り

①表示数量超えはWOSにてご確認ください。

Delivery 出荷日

在庫品 翌日出荷 P.133

②ご希望によりPM6:00迄、当日出荷受付致します。

TOGGLE CLAMPS トグルクランプ

—下面押さえ・ハンドル立型(フランジベース)—



価格改訂
 ■:値下げ価格
 ■:新価格
 ■:スライド値引率変更

CADデータフォルダ名: 25_Clamps

1N=0.101972kgf

■下面押さえ・ハンドル立型 (フランジベース)

(クランプ状態)

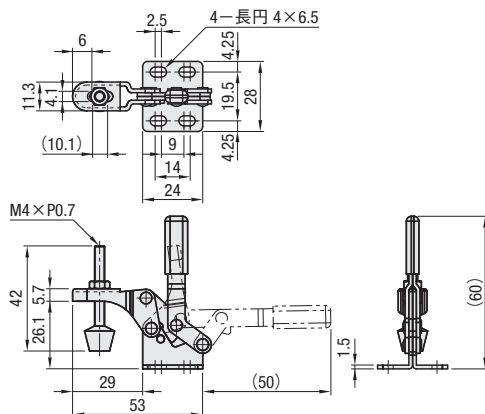
型式	MC04-6	MC04-S6
本体材質	SS400	SUS304
表面処理	三価クロメート	—
締圧力(N)	294	—
自重(g)	40	—
アーム開閉角度	85°	—
ハンドル開閉角度	90°	—
付属品	ゴム付ボルト 材質 NBR 硬度 ショアA70	ゴム付 ステンレスボルト
¥基準単価	700	1,260

■下面押さえ・ハンドル立型 (フランジベース)

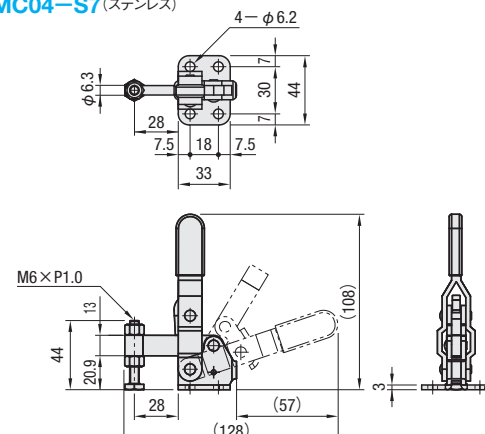
(クランプ状態)

型式	MC04-7	MC04-S7
本体材質	SS400	SUS304
表面処理	三価クロメート	—
締圧力(N)	980	—
自重(g)	200	—
アーム開閉角度	105°	—
ハンドル開閉角度	67°	—
付属品	スチールボルト	ステンレスボルト
¥基準単価	740	1,600

MC04-6 MC04-S6 (ステンレス)



MC04-7 MC04-S7 (ステンレス)



■下面押さえ・ハンドル立型 (フランジベース)

(クランプ状態)

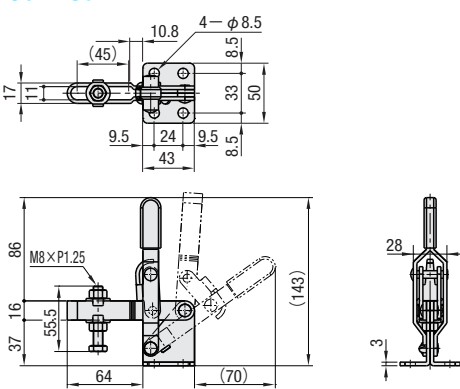
型式	MC04-8	MC04-S8
本体材質	SS400	SUS304
表面処理	三価クロメート	—
締圧力(N)	1470	—
自重(g)	370	—
アーム開閉角度	98°	—
ハンドル開閉角度	56°	—
付属品	スチールボルト	ステンレスボルト
¥基準単価	860	2,040

■下面押さえ・ハンドル立型 (フランジベース)

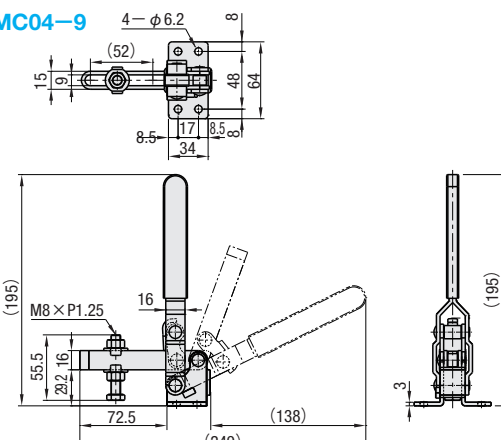
(クランプ状態)

型式	MC04-9
本体材質	SS400
表面処理	三価クロメート
締圧力(N)	1960
自重(g)	420
アーム開閉角度	108°
ハンドル開閉角度	71°
付属品	スチールボルト
¥基準単価	1,130

MC04-8 MC04-S8 (ステンレス)



MC04-9



Order 注文例
 Price 価格

型式
MC04-6

■数量スライド価格 (①1円未満切り捨て) P.133

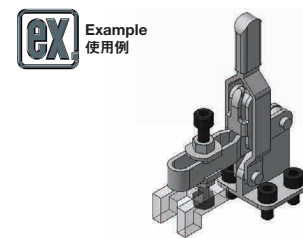
数量区分	標準対応	個別対応
小口	大口	
1~19	20~34	35~100
101~		101~
値引率	基準単価	5%
		10%
		お見積り

①表示数量超えはWOSにてご確認ください。

Delivery 出荷日

在庫品 翌日出荷 P.133

②ご希望によりPM6:00迄、当日出荷受付致します。



25
トグルクランプ
外形図・規格表