



# TOGGLE CLAMPS トグルクランプ

—下面押さえ・ハンドル立型(ストレートベース)—

# TOGGLE CLAMPS トグルクランプ

—下面押さえ・ハンドル立型 ロングアームタイプ(フランジベース)—

● : 値下げ価格  
■ : 新価格  
□ : スライド値引率変更

● : 値下げ価格  
■ : 新価格  
□ : スライド値引率変更

● CADデータフォルダ名 : 25\_Clamps

● CADデータフォルダ名 : 25\_Clamps

■ 特長 : MC04-5Siはストレートベースで先端溶接タイプです。

1N=0.101972kgf

■ 下面押さえ・ハンドル立型 (ストレートベース)

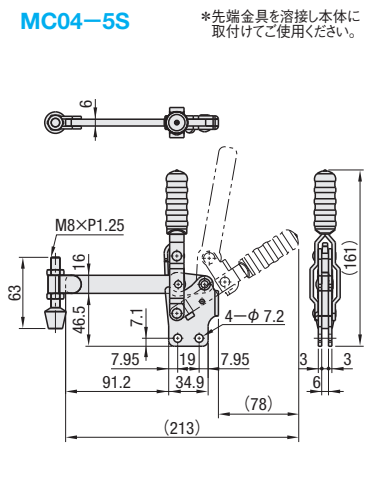
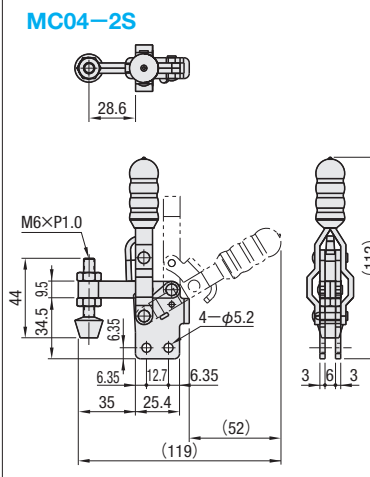
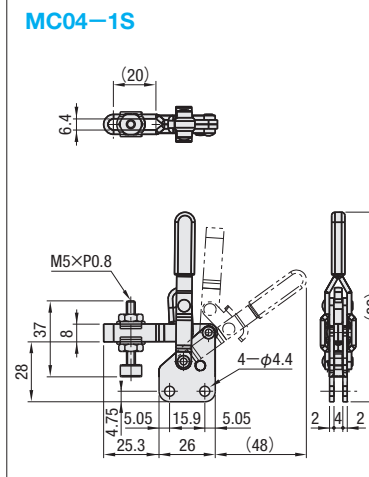
型式	MC04-1S
本体材質	SS400
表面処理	三価クロメート
締圧力(N)	441
自重(g)	60
アーム開閉角度	104°
ハンドル開閉角度	62°
付属品	ゴム付ボルト 材質 NBR 硬度 ショアA70
¥基準単価	670

■ 下面押さえ・ハンドル立型 (ストレートベース)

型式	MC04-2S
本体材質	SS400
表面処理	三価クロメート
締圧力(N)	882
自重(g)	170
アーム開閉角度	98°
ハンドル開閉角度	62°
付属品	ゴム付ボルト 材質 NBR 硬度 ショアA70
¥基準単価	740

■ 下面押さえ・ハンドル立型 先端溶接タイプ (ストレートベース)

型式	MC04-5S
本体材質	SS400
表面処理	三価クロメート
締圧力(N)	2270
自重(g)	355
アーム開閉角度	107°
ハンドル開閉角度	60°
付属品	ゴム付ボルト 材質 NBR 硬度 ショアA70
¥基準単価	980

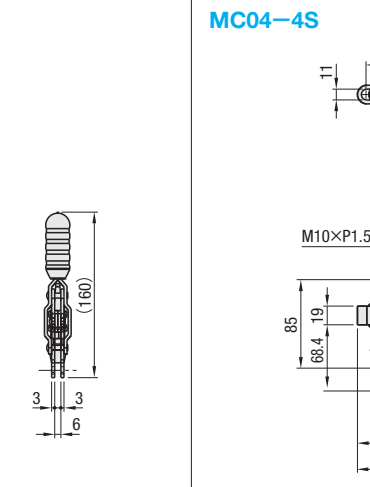
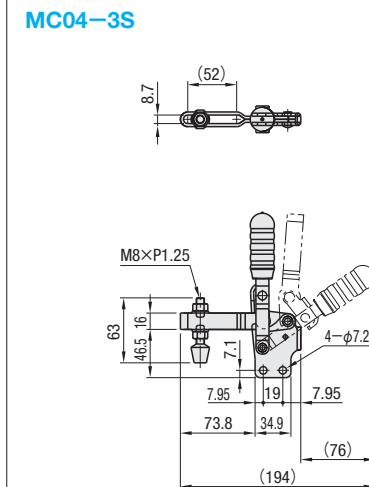


■ 下面押さえ・ハンドル立型 (ストレートベース)

型式	MC04-3S
本体材質	SS400
表面処理	三価クロメート
締圧力(N)	2205
自重(g)	355
アーム開閉角度	105°
ハンドル開閉角度	59°
付属品	ゴム付ボルト 材質 NBR 硬度 ショアA70
¥基準単価	930

■ 下面押さえ・ハンドル立型 (ストレートベース)

型式	MC04-4S
本体材質	SS400
表面処理	三価クロメート
締圧力(N)	3332
自重(g)	635
アーム開閉角度	118°
ハンドル開閉角度	73°
付属品	ゴム付ボルト 材質 NBR 硬度 ショアA70
¥基準単価	1,970



Order 注文例  
Price 価格  
Delivery 出荷日

■ 数量スライド価格 (●1円未満切り捨て) P133

MC04-1S・MC04-2S・MC04-3S		MC04-4S・MC04-5S	
数量区分	標準対応	標準対応	個別対応
数量	1~19	20~34	35~49
値引率	5%	10%	18%

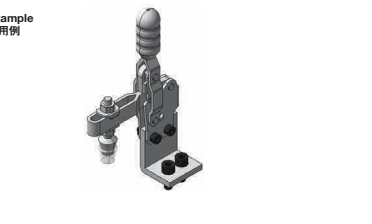
●表示数量超えはWOSにてご確認ください。

Order 注文例  
Price 価格  
Delivery 出荷日

■ 数量スライド価格 (●1円未満切り捨て) P133

MC04-1L・MC04-2L・MC04-3L		MC04-4L	
数量区分	標準対応	標準対応	個別対応
数量	1~19	20~34	35~49
値引率	5%	10%	18%

●表示数量超えはWOSにてご確認ください。

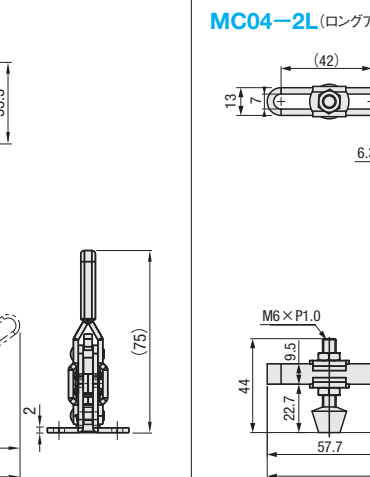
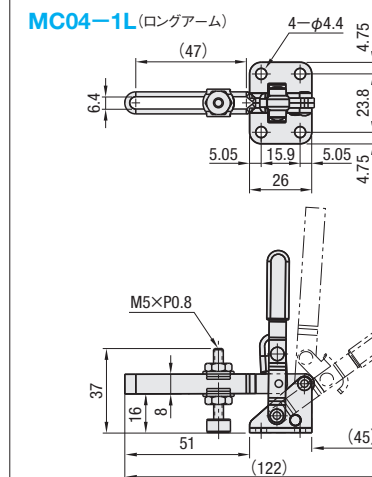


■ 下面押さえ・ハンドル立型 ロングアームタイプ(フランジベース)

型式	MC04-1L
本体材質	SS400
表面処理	三価クロメート
締圧力(N)	186
自重(g)	75
アーム開閉角度	104°
ハンドル開閉角度	62°
付属品	ゴム付ボルト 材質 NBR 硬度 ショアA70
¥基準単価	800

■ 下面押さえ・ハンドル立型 ロングアームタイプ(フランジベース)

型式	MC04-2L
本体材質	SS400
表面処理	三価クロメート
締圧力(N)	392
自重(g)	175
アーム開閉角度	98°
ハンドル開閉角度	62°
付属品	ゴム付ボルト 材質 NBR 硬度 ショアA70
¥基準単価	790

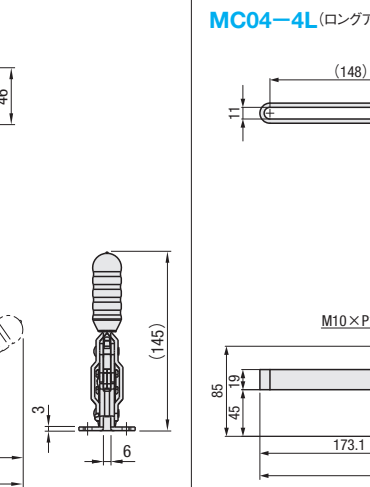
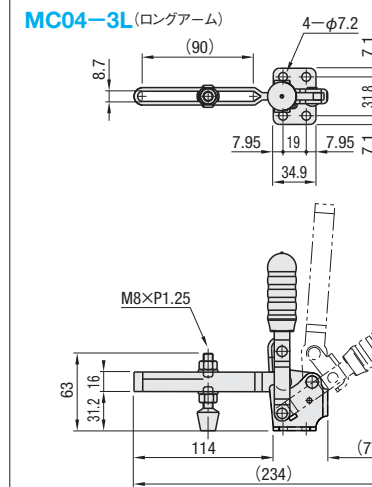


■ 下面押さえ・ハンドル立型 ロングアームタイプ(フランジベース)

型式	MC04-3L
本体材質	SS400
表面処理	三価クロメート
締圧力(N)	784
自重(g)	370
アーム開閉角度	105°
ハンドル開閉角度	59°
付属品	ゴム付ボルト 材質 NBR 硬度 ショアA70
¥基準単価	1,280

■ 下面押さえ・ハンドル立型 ロングアームタイプ(フランジベース)

型式	MC04-4L
本体材質	SS400
表面処理	三価クロメート
締圧力(N)	1078
自重(g)	815
アーム開閉角度	118°
ハンドル開閉角度	73°
付属品	ゴム付ボルト 材質 NBR 硬度 ショアA70
¥基準単価	1,750



Order 注文例  
Price 価格  
Delivery 出荷日

■ 数量スライド価格 (●1円未満切り捨て) P133

MC04-1L・MC04-2L・MC04-3L		MC04-4L	
数量区分	標準対応	標準対応	個別対応
数量	1~19	20~34	35~49
値引率	5%	10%	18%

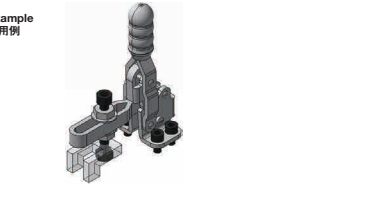
●表示数量超えはWOSにてご確認ください。

Order 注文例  
Price 価格  
Delivery 出荷日

■ 数量スライド価格 (●1円未満切り捨て) P133

MC04-1L・MC04-2L・MC04-3L		MC04-4L	
数量区分	標準対応	標準対応	個別対応
数量	1~19	20~34	35~49
値引率	5%	10%	18%

●表示数量超えはWOSにてご確認ください。



25  
トグルクランプ  
フランジベース