



TOGGLE CLAMPS トグルクランプ

—横押型 取付方向自在タイプ/水平型(フランジベース)—

TOGGLE CLAMPS トグルクランプ

—下面押さえ・ハンドル立型(フランジベース)—

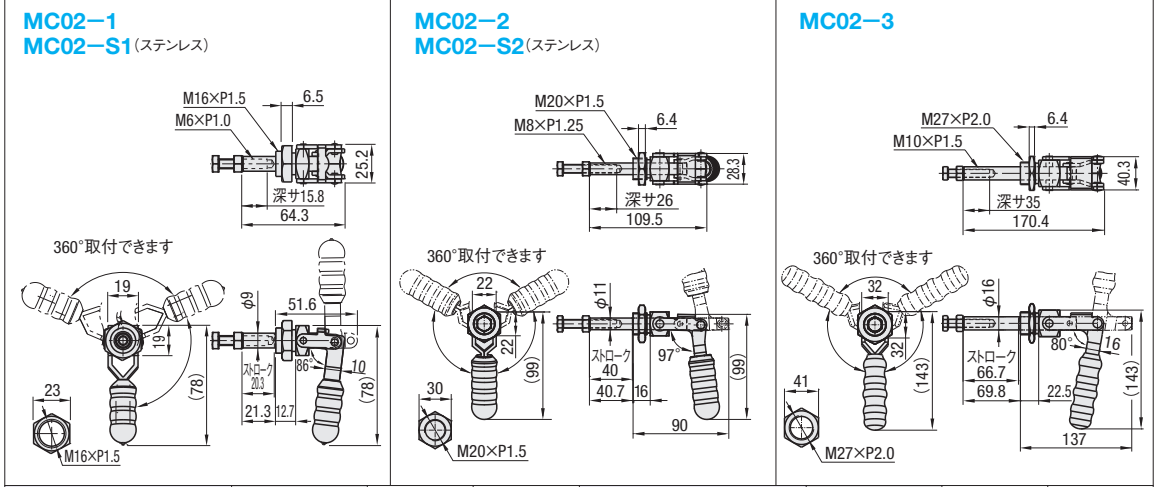
CADデータフォルダ名: 25_Clamps

CADデータフォルダ名: 25_Clamps

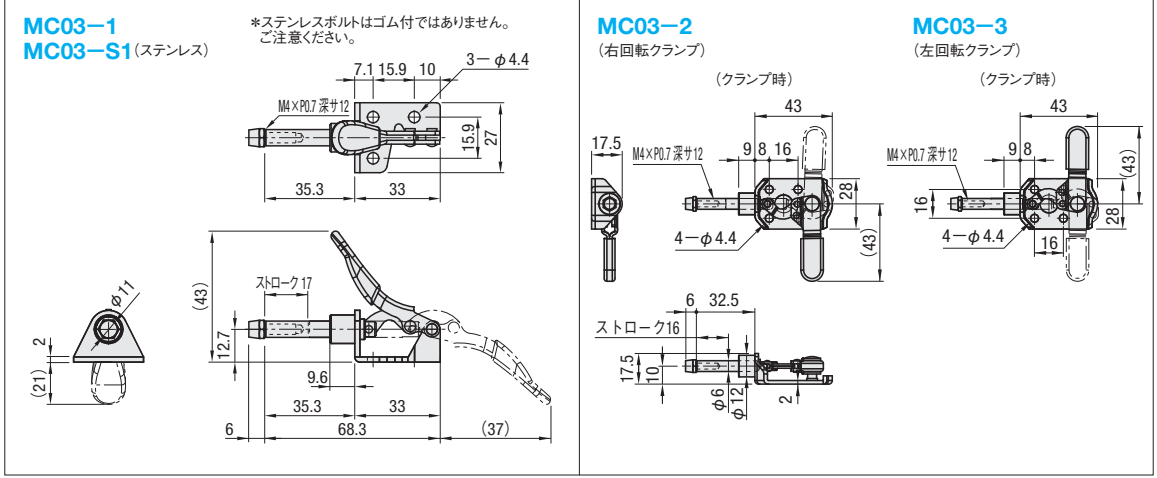
1N=0.101972kgf

1N=0.101972kgf

横押型 取付方向自在タイプ	型式	MC02-1	MC02-S1	横押型 取付方向自在タイプ	型式	MC02-2	MC02-S2	横押型 取付方向自在タイプ	型式	MC02-3
	本体材質	SS400	SUS304 シャフト材質: SUS416 ピン:SUS410		本体材質	SS400	SUS304 シャフト材質: SUS416 ピン:SUS410		本体材質	SS400
	表面処理	*三価クロム	—		表面処理	*三価クロム	—		表面処理	*三価クロム
	ストローク(mm)	20.34	—		ストローク(mm)	40	—		ストローク(mm)	66.7
	締圧力(N)	900	—		締圧力(N)	1470	—		締圧力(N)	3138
	ハンドル開閉角度	189°	—		ハンドル開閉角度	189°	—		ハンドル開閉角度	189°
	自重(g)	120	—		自重(g)	280	—		自重(g)	750
	付属品	スチールボルト	ステンレスボルト		付属品	スチールボルト	ステンレスボルト		付属品	スチールボルト
	¥基準単価	1,040	2,720		¥基準単価	1,450	3,920		¥基準単価	2,550



水平型(フランジベース)	型式	MC03-1	MC03-S1	水平型(フランジベース)	型式	MC03-2	MC03-3
	本体材質	SS400	SUS304		本体材質	SS400	SS400
	表面処理	*三価クロム	—		表面処理	*三価クロム	*三価クロム
	ストローク(mm)	17	—		ストローク(mm)	16	16
	締圧力(N)	450	—		締圧力(N)	500	500
	ハンドル開閉角度	185°	—		ハンドル開閉角度	181°	181°
	自重(g)	50	—		自重(g)	65	65
	付属品	ゴム付ボルト 材質 NBR 硬度 ショアA70	*ステンレスボルト		付属品	ゴム付ボルト 材質 NBR 硬度 ショアA70	ゴム付ボルト 材質 NBR 硬度 ショアA70
	¥基準単価	620	1,570		¥基準単価	960	930



Order 注文例 型式 MC02-1 **Delivery 出荷日** **在庫品** 翌日出荷 **例 P.133**

☑ご希望によりPM6:00迄、当日出荷受付致します。

Price 価格 **数量スライド価格** (☑1円未満切り捨て) P.133

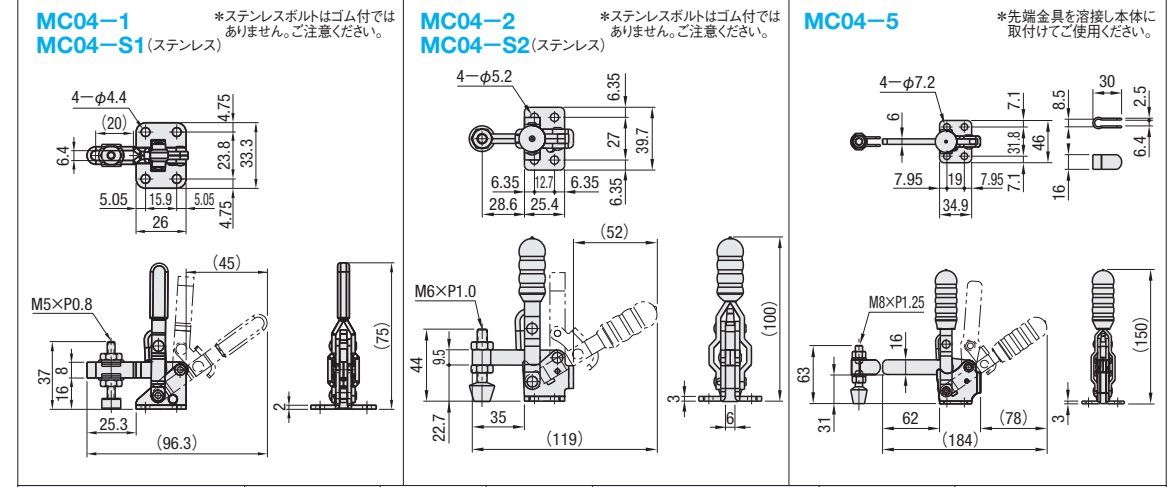
数量区分	標準対応	個別対応
数量	1~19	20~34
値引率	5%	10%

☑表示数量超えはWOSにてご確認ください。

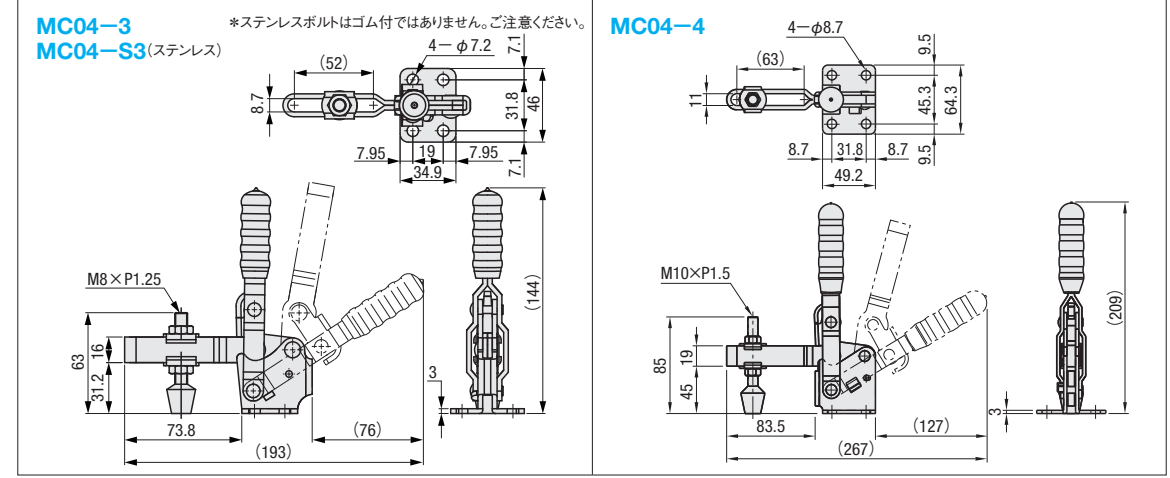
ex Example 使用例

上方に障害物があるケースに有効です。

下面押さえ・ハンドル立型(フランジベース)	型式	MC04-1	MC04-S1	下面押さえ・ハンドル立型(フランジベース)	型式	MC04-2	MC04-S2	下面押さえ・ハンドル立型(フランジベース)	型式	MC04-5
	本体材質	SS400	SUS304		本体材質	SS400	SUS304		本体材質	SS400
	表面処理	三価クロム	—		表面処理	三価クロム	—		表面処理	三価クロム
	締圧力(N)	441	—		締圧力(N)	882	—		締圧力(N)	2270
	自重(g)	60	—		自重(g)	170	—		自重(g)	340
	アーム開閉角度	104°	—		アーム開閉角度	98°	—		アーム開閉角度	107°
	ハンドル開閉角度	62°	—		ハンドル開閉角度	62°	—		ハンドル開閉角度	60°
	付属品	ゴム付ボルト 材質 NBR 硬度 ショアA70	*ステンレスボルト		付属品	ゴム付ボルト 材質 NBR 硬度 ショアA70	*ステンレスボルト		付属品	ゴム付ボルト 材質 NBR 硬度 ショアA70
	¥基準単価	630	1,410		¥基準単価	690	1,700		¥基準単価	990



下面押さえ・ハンドル立型(フランジベース)	型式	MC04-3	MC04-S3	下面押さえ・ハンドル立型(フランジベース)	型式	MC04-4
	本体材質	SS400	SUS304		本体材質	SS400
	表面処理	三価クロム	—		表面処理	三価クロム
	締圧力(N)	2205	—		締圧力(N)	3332
	自重(g)	355	—		自重(g)	635
	アーム開閉角度	105°	—		アーム開閉角度	118°
	ハンドル開閉角度	59°	—		ハンドル開閉角度	73°
	付属品	ゴム付ボルト 材質 NBR 硬度 ショアA70	*ステンレスボルト		付属品	ゴム付ボルト 材質 NBR 硬度 ショアA70
	¥基準単価	890	2,230		¥基準単価	1,170



Price 価格 **数量スライド価格** (☑1円未満切り捨て) P.133

数量区分	標準対応	個別対応
数量	1~19	20~34
値引率	5%	10%

☑表示数量超えはWOSにてご確認ください。

ex Example 使用例

上方に障害物があるケースに有効です。

25
トグルクランプ
フランジベース