



■:値下げ価格
■:新価格
■:スライド値引率変更

TOGGLE CLAMPS トグルクランプ

—下面押さえ・ハンドル横型(フランジベース)—

TOGGLE CLAMPS トグルクランプ

—下面押さえ・ハンドル横型(ストレートベース/側面取付ベース・フランジベース)—

CADデータフォルダ名: 25_Clamps

CADデータフォルダ名: 25_Clamps

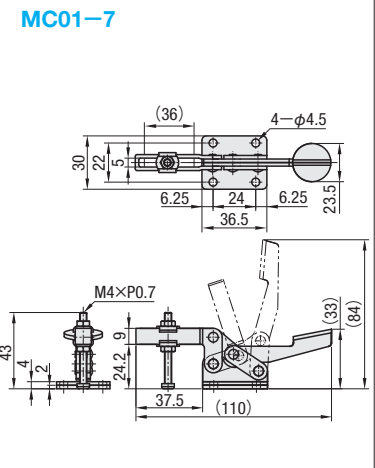
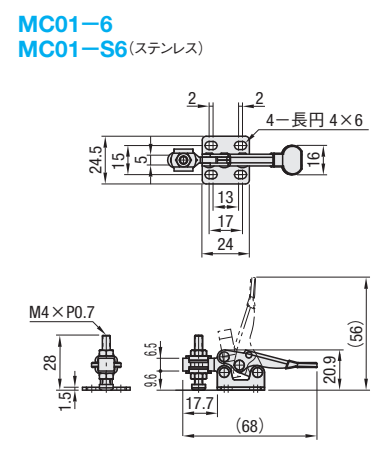
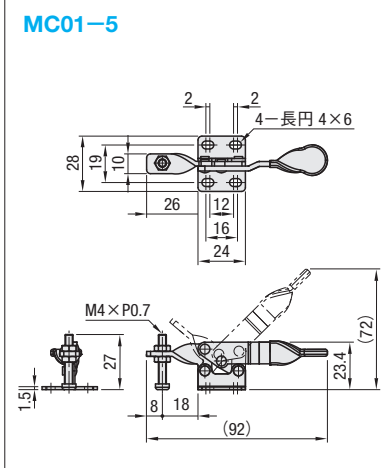
1N=0.101972kgf

1N=0.101972kgf

	型式	MC01-5
	本体材質	SS400
	表面処理	三価クロメート
	締圧力(N)	196
	自重(g)	30
	アーム開閉角度	71°
	ハンドル開閉角度	76°
	付属品	スチールボルト
¥基準単価	650	

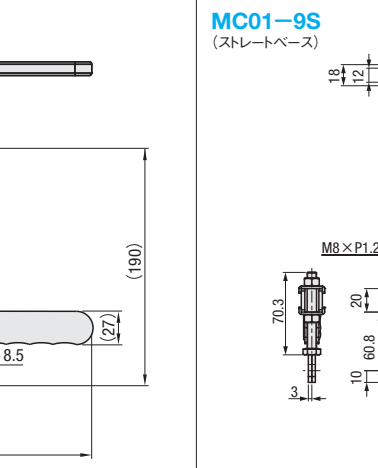
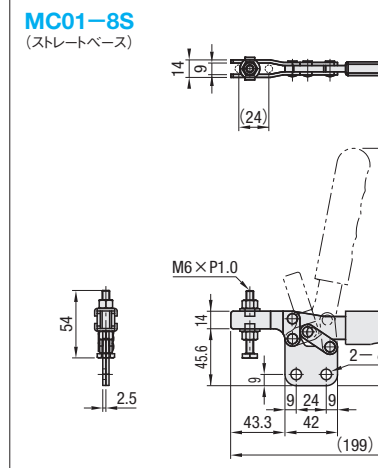
	型式	MC01-6
	本体材質	SS400
	表面処理	三価クロメート
	締圧力(N)	196
	自重(g)	30
	アーム開閉角度	75°
	ハンドル開閉角度	73°
	付属品	スチールボルト
¥基準単価	650	

	型式	MC01-7
	本体材質	SS400
	表面処理	三価クロメート
	締圧力(N)	294
	自重(g)	100
	アーム開閉角度	74°
	ハンドル開閉角度	75°
	付属品	スチールボルト
¥基準単価	740	



	型式	MC01-8S
	本体材質	SS400
	表面処理	三価クロメート
	締圧力(N)	2450
	自重(g)	210
	アーム開閉角度	79°
	ハンドル開閉角度	86°
	付属品	スチールボルト
¥基準単価	920	

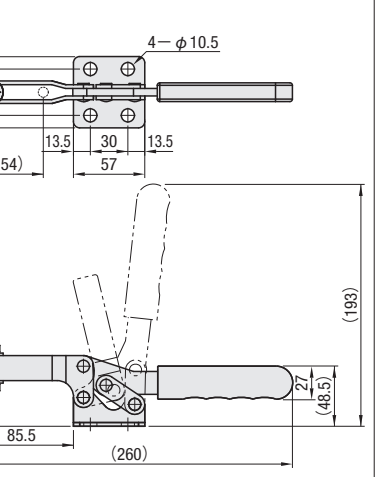
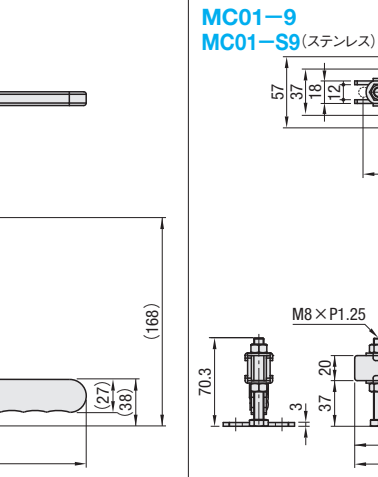
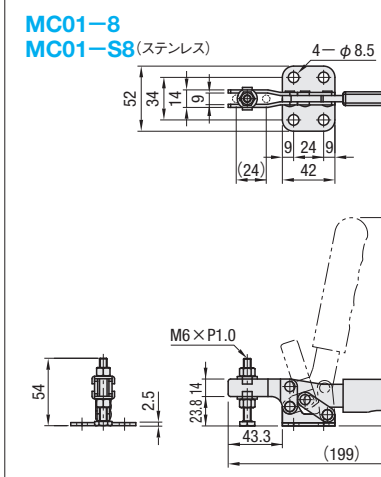
	型式	MC01-9S
	本体材質	SS400
	表面処理	三価クロメート
	締圧力(N)	2744
	自重(g)	435
	アーム開閉角度	81°
	ハンドル開閉角度	89°
	付属品	スチールボルト
¥基準単価	1,360	



	型式	MC01-8
	本体材質	SS400
	表面処理	三価クロメート
	締圧力(N)	2450
	自重(g)	210
	アーム開閉角度	79°
	ハンドル開閉角度	86°
	付属品	スチールボルト
¥基準単価	890	

	型式	MC01-S8
	本体材質	SUS304
	表面処理	—
	締圧力(N)	2450
	自重(g)	210
	アーム開閉角度	79°
	ハンドル開閉角度	86°
	付属品	スチールボルト
¥基準単価	1,920	

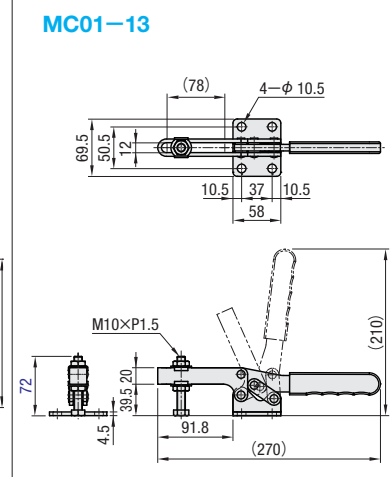
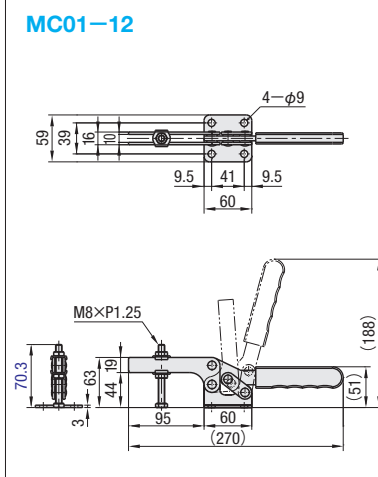
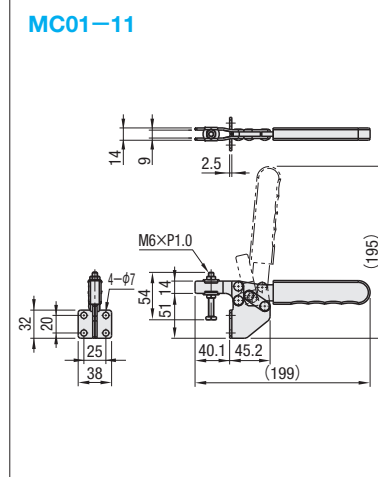
	型式	MC01-9
	本体材質	SS400
	表面処理	三価クロメート
	締圧力(N)	2744
	自重(g)	435
	アーム開閉角度	81°
	ハンドル開閉角度	89°
	付属品	スチールボルト
¥基準単価	1,090	



	型式	MC01-11
	本体材質	SS400
	表面処理	三価クロメート
	締圧力(N)	2500
	自重(g)	210
	アーム開閉角度	77°
	ハンドル開閉角度	87°
	付属品	スチールボルト
¥基準単価	1,100	

	型式	MC01-12
	本体材質	SS400
	表面処理	三価クロメート
	締圧力(N)	2800
	自重(g)	530
	アーム開閉角度	88°
	ハンドル開閉角度	79°
	付属品	スチールボルト
¥基準単価	2,060	

	型式	MC01-13
	本体材質	SS400
	表面処理	三価クロメート
	締圧力(N)	5000
	自重(g)	635
	アーム開閉角度	66°
	ハンドル開閉角度	82°
	付属品	スチールボルト
¥基準単価	2,200	



Order 注文例

型式
MC01-6
MC01-S8

Price 価格

■数量スライド価格 (※1円未満切り捨て) P.133

数量区分	標準対応				個別対応
	小口	大口	小口	大口	
数量	1~19	20~34	35~49	50~100	101~
値引率	5%	10%	18%	お見積り	お見積り

●MC01-5以外

数量区分	標準対応				個別対応
	小口	大口	小口	大口	
数量	1~19	20~34	35~100	101~	101~
値引率	5%	10%	お見積り	お見積り	お見積り

※表示数量超えはWOSにてご確認ください。

Delivery 出荷日

在庫品 翌日出荷 約 P.133

※ご希望によりPM6:00迄、当日出荷受付致します。

Order 注文例

型式
MC01-11
MC01-12

Price 価格

■数量スライド価格 (※1円未満切り捨て) P.133

数量区分	標準対応				個別対応
	小口	大口	小口	大口	
数量	1~19	20~34	35~49	50~100	101~
値引率	5%	10%	18%	お見積り	お見積り

●MC01-5以外

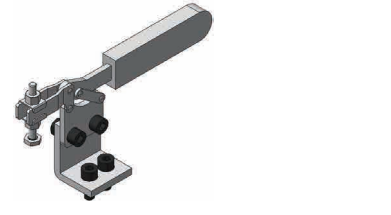
数量区分	標準対応				個別対応
	小口	大口	小口	大口	
数量	1~19	20~34	35~100	101~	101~
値引率	5%	10%	お見積り	お見積り	お見積り

※表示数量超えはWOSにてご確認ください。

Delivery 出荷日

在庫品 翌日出荷 約 P.133

※ご希望によりPM6:00迄、当日出荷受付致します。



25
トグルクランプ
フランジベース