

# TOGGLE CLAMPS トグルクランプ

—下面押さえ・ハンドル横型・ノーマル持ち手(フランジベース)—

価格改訂

規格変更

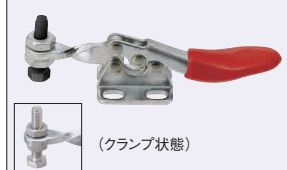
価格改訂  
新価格  
スライド値引率変更

規格変更  
数字表示

CADデータフォルダ名: 25\_Clamps

■特長: MC01-2BはMC01-2とMC01-3の中間サイズのクランプです。

■下面押さえ・ハンドル横型・ノーマル持ち手(フランジベース)



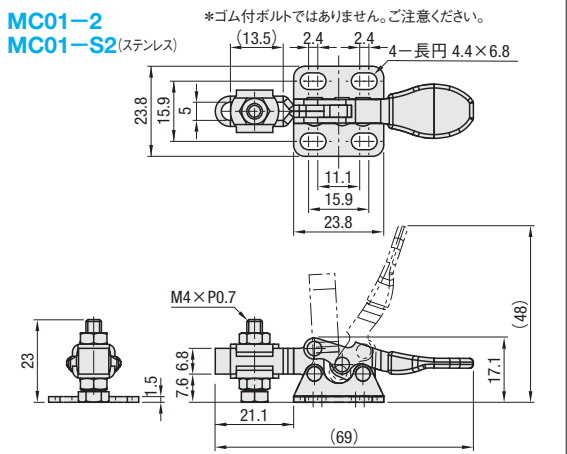
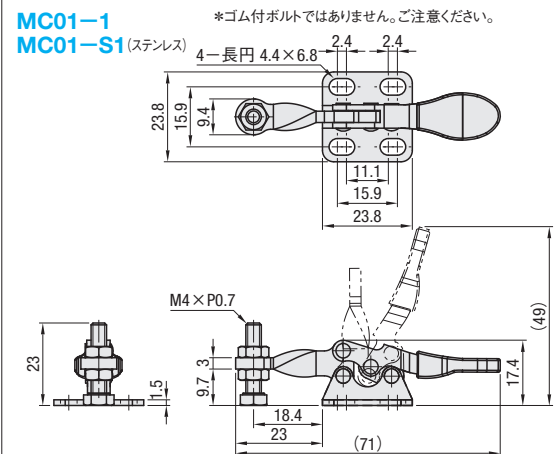
型式	MC01-1	MC01-S1
本体材質	SS400	SUS304
表面処理	三価クロメート	—
締圧力(N)	264.6	—
自重(g)	30	—
アーム開閉角度	90°	—
ハンドル開閉角度	73°	—
付属品	*ナイロンボルト ステンレスボルト	
¥基準単価	580	1,410

■下面押さえ・ハンドル横型・ノーマル持ち手(フランジベース)



型式	MC01-2	MC01-S2
本体材質	SS400	SUS304
表面処理	三価クロメート	—
締圧力(N)	264.6	—
自重(g)	35	—
アーム開閉角度	90°	—
ハンドル開閉角度	73°	—
付属品	*ナイロンボルト ステンレスボルト	
¥基準単価	580	1,440

1N=0.101972kgf



■下面押さえ・ハンドル横型・ノーマル持ち手(フランジベース)

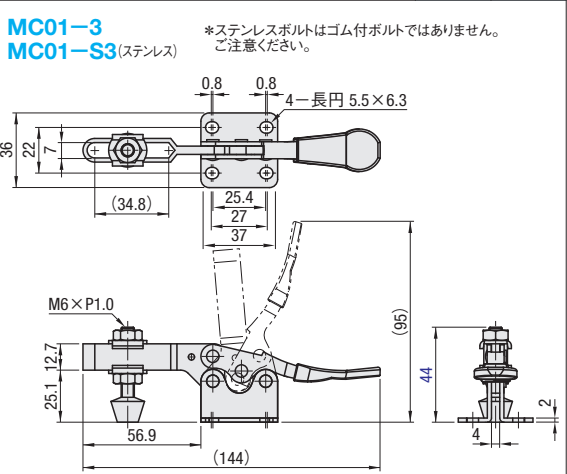
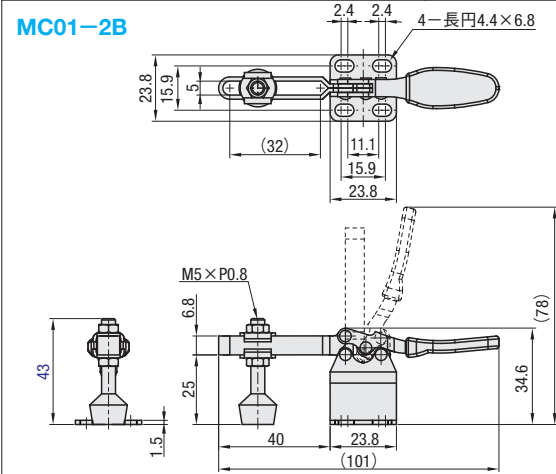


型式	MC01-2B
本体材質	SS400
表面処理	三価クロメート
締圧力(N)	400
自重(g)	60
アーム開閉角度	90°
ハンドル開閉角度	75°
付属品	ゴム付ボルト 材質 NBR 硬度 ショアA70
¥基準単価	650

■下面押さえ・ハンドル横型・ノーマル持ち手(フランジベース)



型式	MC01-3	MC01-S3
本体材質	SS400	SUS304
表面処理	三価クロメート	—
締圧力(N)	882	—
自重(g)	130	—
アーム開閉角度	80°	—
ハンドル開閉角度	73°	—
付属品	ゴム付ボルト 材質 NBR 硬度 ショアA70	*ステンレスボルト
¥基準単価	770	1,910



Order 注文例

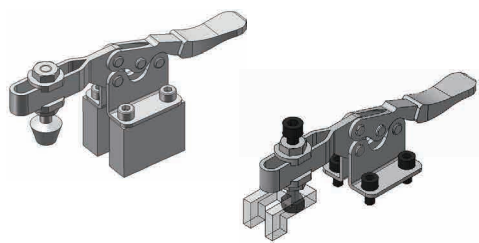
Price 価格

Delivery 出荷日

型式	MC01-1		
■数量スライド価格 (①1円未満切り捨て) P133			
数量区分	標準対応 小口	標準対応 大口	個別対応 大口
数量	1~19	20~34	35~100
値引率	5%	10%	お見積り

②表示数量超えはWOSIにてご確認ください。

在庫品 翌日出荷 P.133  
ご希望によりPM6:00迄、当日出荷受付致します。



# TOGGLE CLAMPS トグルクランプ

—下面押さえ・ハンドル横型・ノーマル持ち手(フランジベース)/ハイアームタイプ(フランジベース)—

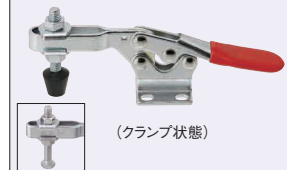
価格改訂

価格改訂  
新価格  
スライド値引率変更

CADデータフォルダ名: 25\_Clamps

■特長: MC01-10は、MC01-4と比べてさらに大きいサイズ、締圧力のクランプです。また、従来品よりもアームの位置が高いハイアームタイプは、かさ上げせず、ある程度の高さ調整が可能です。(MC01H-3: MC01-3よりも16mm高さアップ、MC01H-4: MC01-4より19mm高さアップ)

■下面押さえ・ハンドル横型・ノーマル持ち手(フランジベース)



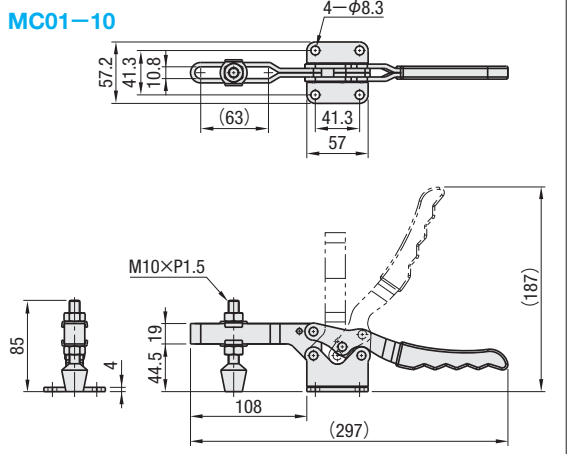
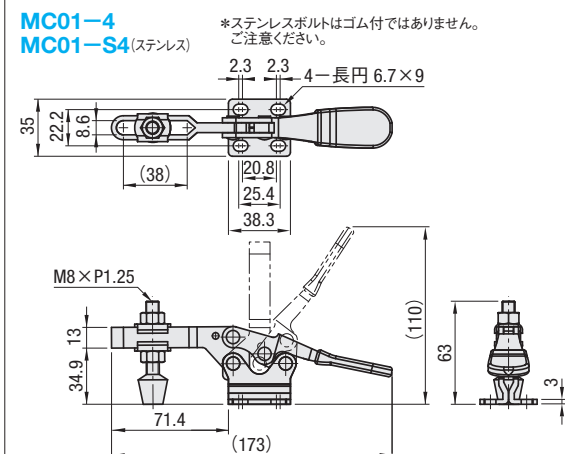
型式	MC01-4	MC01-S4
本体材質	SS400	SUS304
表面処理	三価クロメート	—
締圧力(N)	2352	—
自重(g)	265	—
アーム開閉角度	90°	—
ハンドル開閉角度	65°	—
付属品	ゴム付ボルト 材質 NBR 硬度 ショアA70	*ステンレスボルト
¥基準単価	820	2,270

■下面押さえ・ハンドル横型・ノーマル持ち手(フランジベース)



型式	MC01-10
本体材質	SS400
表面処理	三価クロメート
締圧力(N)	3400
自重(g)	640
アーム開閉角度	90°
ハンドル開閉角度	62°
付属品	ゴム付ボルト 材質 NBR 硬度 ショアA70
¥基準単価	1,280

1N=0.101972kgf



■ハイアームタイプ(フランジベース)

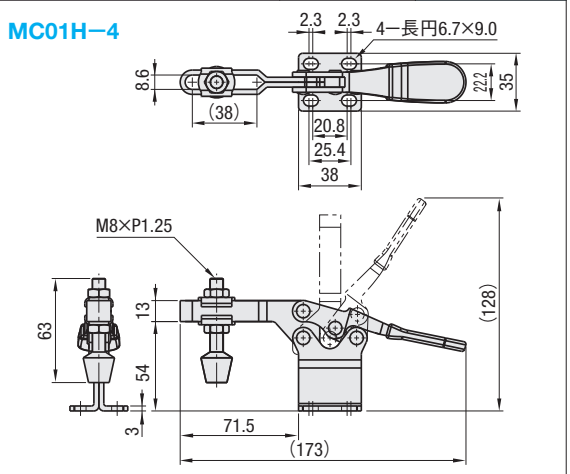
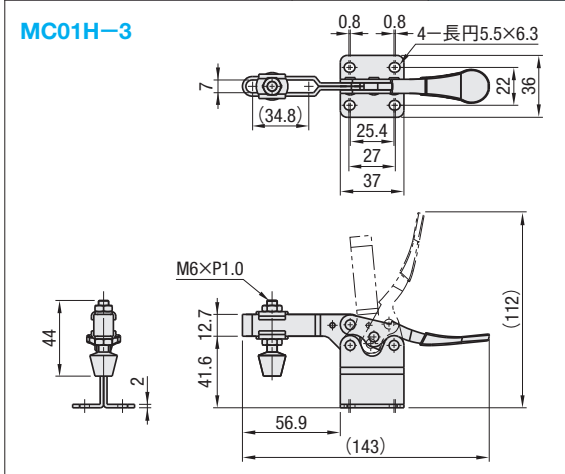


型式	MC01H-3
本体材質	SS400
表面処理	三価クロメート
締圧力(N)	900
自重(g)	150
アーム開閉角度	80°
ハンドル開閉角度	73°
付属品	ゴム付ボルト 材質 NBR 硬度 ショアA70
¥基準単価	800

■ハイアームタイプ(フランジベース)



型式	MC01H-4
本体材質	SS400
表面処理	三価クロメート
締圧力(N)	2270
自重(g)	290
アーム開閉角度	90°
ハンドル開閉角度	65°
付属品	ゴム付ボルト 材質 NBR 硬度 ショアA70
¥基準単価	900



Order 注文例

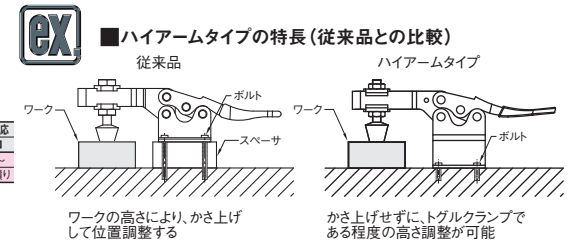
Price 価格

Delivery 出荷日

型式	MC01-10 MC01H-3		
■数量スライド価格 (①1円未満切り捨て) P133			
数量区分	標準対応 小口	標準対応 大口	個別対応 大口
数量	1~19	20~34	35~100
値引率	5%	10%	お見積り

②表示数量超えはWOSIにてご確認ください。

在庫品 翌日出荷 P.133  
ご希望によりPM6:00迄、当日出荷受付致します。



25  
トグルクランプ  
外形図・規格表