

# INDEXING PLUNGERS

## インデックスプランジャ

### —細目ねじタイプ/並目ねじタイプ—

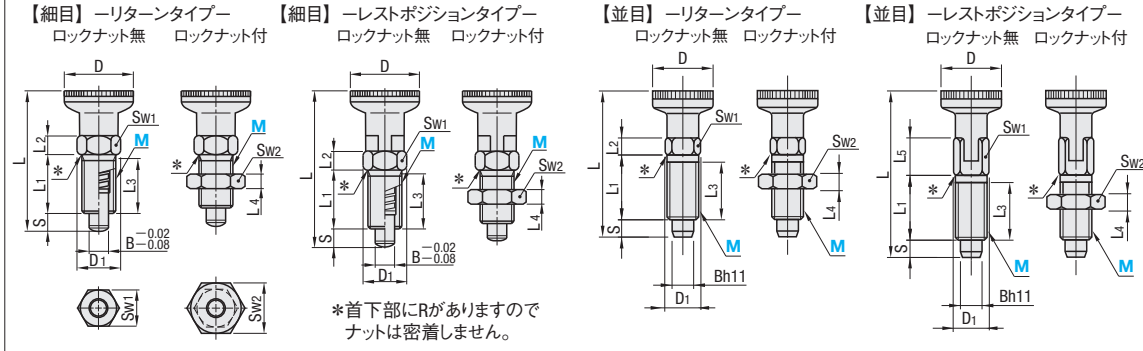
価格改訂

：値下げ価格  
：新価格  
：スライド値引率変更

CADデータフォルダ名：24\_Plungers



ねじ	リターンタイプ	レストポジションタイプ	ノブ	本体				スプリング (ロックナット)				
				M材質	S表面処理	M材質	S表面処理	M材質	S表面処理	M材質	S表面処理	
細目	PXA	PXYA	ナイロン6 (つや消し黒)	SUM22L	四三酸化鉄皮膜	S45C	50~60HRC	四三酸化鉄皮膜	SWP-B	—	—	—
	PXK	PXYK		—	—	S45C	—	—	—	—	四三酸化鉄皮膜	
	SXPA	—		SUS303	—	—	—	—	—	—	—	
	SXPK	SXYK		—	—	—	—	—	—	—	—	
並目	PMXA	PMXYA	—	SUM22L	三価クロメート	SUS303	—	—	SUS301	SUS303	—	
	PMXK	PMXYK	—	—	—	—	—	—	—	S45C	三価クロメート	



●リターンタイプとレストポジションタイプの特長 P1947

公差

B	h11
4	0
5	-0.075
6	0
8	-0.090

■細目ねじタイプ

M	Pitch (細目)	D	D1	B	S min.	L		荷重 (N)										質量 (g)			
						リターンタイプ	レストポジションタイプ	L1	L2	L3	L4	Sw1	Sw2	PXA・PXYA PXK・PXYK min. max.	SXPA SXPK・SXYK min. max.	PXA SXPA	PXK SXPK	PXYA	PXYK SXYK		
10	1.0	21	13.8	5	5	45	51	17	5	15	5	12	17	7	17	6	15	20	27	23	30
12	1.5	25	16.2	6	6	54.5	61	20	6	17	6	14	18	9	24	8	21	32	42	38	48
16	1.5	31	21.9	8	8	69	75.5	26	8	23	8	19	24	11	30	9	26	70	90	79	99

●レストポジションタイプM16のS寸min.はカッコ内の値となります。 kgf=N×0.101972

型式	Type	M	リターンタイプ				レストポジションタイプ			
			PXA	SXPA	PXK	SXPK	PXYA	PXYK	SXYK	
(ステンレス)	PXA	10	1,240	1,900	1,300	2,150	1,660	1,720	2,540	
SXPA	PXK	12	1,340	2,050	1,430	2,350	1,860	1,830	2,990	
PXYA	PXYK	16	1,690	2,830	1,870	3,300	2,220	2,400	4,390	

■並目ねじタイプ

型式	Type	M	Pitch (並目)	D	D1	B	S min.	荷重 (N)										質量 (g)																																																			
								リターンタイプ	レストポジションタイプ	L1	L2	L3	L4	L5	Sw1	Sw2	min.	max.	PMXA	PMXK	PMXYA	PMXYK																																															
PMXA PMXK PMXYA PMXYK	6M	1.0	12	6.9	4	4	30.5	33	12	4.5	10	3.2	7	6	10	3	12	5	9	4	8	820	840																																														
																								8M	1.25	16	9.2	5	5	40	43.5	16	6	14	4	9.5	8	13	5	24	10	15	11	16	930	980																							
																																															10M	1.5	18	11.5	6	6	49	52	20	7.5	18	5	10.5	10	16	5	21	17	24	18	15	1,000	1,110

●数量スライド価格 (●1円未満切り捨て) P133

数量区分	標準対応		個別対応
	小口	大口	
数量	1~9	10~14	15~50
値引率	基準単価	5%	8%
出荷日	通常	通常	お見積り

●ご希望によりPM6.00迄、当日出荷受付致します。

並目ねじタイプ (PMXA・PMXK・PMXYA・PMXYK) はねじ部の肉厚が薄いため、締付時には右表のトルク値を超えないようにしてください。

M	許容締付トルク (N・m)
6	2
8	7
10	15
12	20

# BALL LOCK PINS

## ボールロックピン

### —スプリングタイプ/ノック式タイプ—

価格改訂

：値下げ価格  
：新価格  
：スライド値引率変更

CADデータフォルダ名：24\_Plungers

●特長：スプリングの力でロックします。防錆力がより強いステンレスタイプも取り扱っています。



L寸選択タイプ	L寸指定タイプ	ボール		ピン		スプリング		ノブ	
		M材質	H硬度	M材質	S表面処理	M材質	S表面処理	M材質	S表面処理
BLPS	BLPF	SUS440C	HRC55~	S45C	無電解ニッケルメッキ	SUM23	無電解ニッケルメッキ	SWRH	ニッケルメッキ
SBLPS	—	—	—	SUS304	—	SUS304	—	SUS316	—

■L寸選択タイプ

型式	Type	B	L 選択					¥基準単価														
			B1	ℓ1	D	ℓ2	E	BLPS					SBLPS									
BLPS SBLPS	5	—	—	—	—	—	—	—	—	—	—	—	—	—	—	—	—	—	—	—	—	
	6	25	30	40	50	—	—	—	—	—	—	—	—	—	—	—	—	—	—	—	—	
	8	25	30	40	50	—	—	—	—	—	—	—	—	—	—	—	—	—	—	—	—	
	10	25	30	40	50	60	—	—	—	—	—	—	—	—	—	—	—	—	—	—	—	
	12	—	—	—	—	—	60	14.5	10	16	27	25	—	—	—	—	—	—	—	—	—	3,325
	16	—	—	—	—	—	60	19	14	19	32	25	—	—	—	—	—	—	—	—	—	4,465

■L寸指定タイプ

型式	Type	B	L 指定5mm単位	B1	ℓ1	D	ℓ2	E	¥基準単価	BLPS・BLPF			SBLPS		
										相手穴推奨寸法	脱着時抵抗力 (N)	せん断重量 (g)	相手穴推奨寸法	脱着時抵抗力 (N)	せん断重量 (g)
BLPF	5	10~30	5.5	6	11	22	25	1,740	5	5	19~22	5	3	19~22	
	6	15~50	7	7	11	22	25	1,960	6	7	21~28	6	4	21~29	
	8	20~100	9.5	8	11	22	25	2,280	8	9	27~58	8	8	28~59	
	10	25~100	12	9	16	27	25	2,790	10	10	59~105	10	12	60~107	
	12	30~100	14.5	10	16	27	25	3,120	12	12	73~135	12	17	74~138	
	16	50~100	19	14	19	32	25	3,870	16	16	159~237	16	30	162~242	

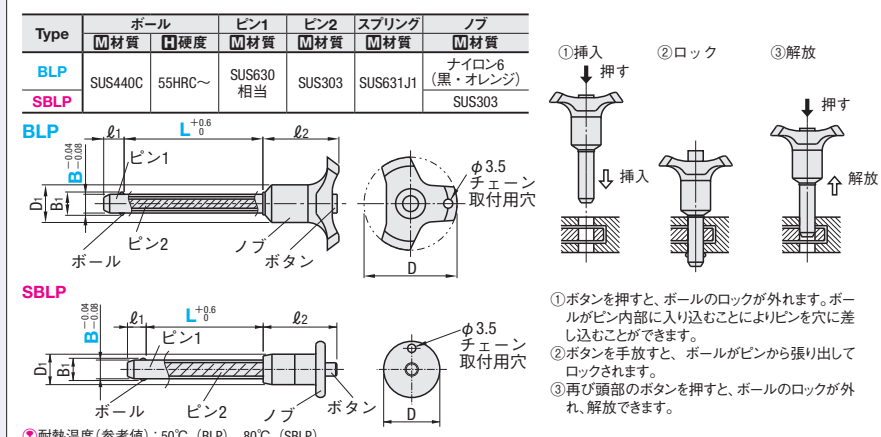
Order 注文例: 型式 - L, BLPS8 - 25, BLPF10 - 45

Delivery 出荷日: 在庫品 翌日出荷 P133

●BLPS・SBLPS: 在庫品 翌日出荷 P133

●BLPF: 5 日日出荷

Price 価格: 数量スライド価格 (●1円未満切り捨て) P133



■L寸指定タイプ

型式	Type	B	L 選択					D		B1	ℓ1	ℓ2		相手穴推奨寸法	せん断重量 (kg)	質量 (g)	
			BLP	SBLP	BLP	SBLP	BLP	SBLP	BLP			SBLP					
BLP SBLP	5	—	—	—	—	—	—	—	—	—	—	—	—	—	—	—	—
	6	10	15	20	25	30	38	—	16	5.5	6	31	5+0.07	11	30~32	—	
	8	10	15	20	25	30	40	24	13	7	7	31.5	6+0.07	17	31~39	35~43	
	10	—	—	—	—	—	—	—	—	9.5	8	—	8+0.09	34	38~47	42~53	
	12	—	—	—	—	—	—	—	—	12	9	—	35.5	10+0.09	56	76~97	93~114
	16	—	—	—	—	—	—	—	—	14.5	10	36	12	12+0.11	78	100~135	114~148

■数量スライド価格 (●1円未満切り捨て) P133

数量区分	標準対応		個別対応
	小口	大口	
数量	1~9	10~14	15~50
値引率	基準単価	5%	8%
出荷日	通常	通常	お見積り