

# INDEXING PLUNGERS -LEVER TYPE-

## インデックスプランジャ

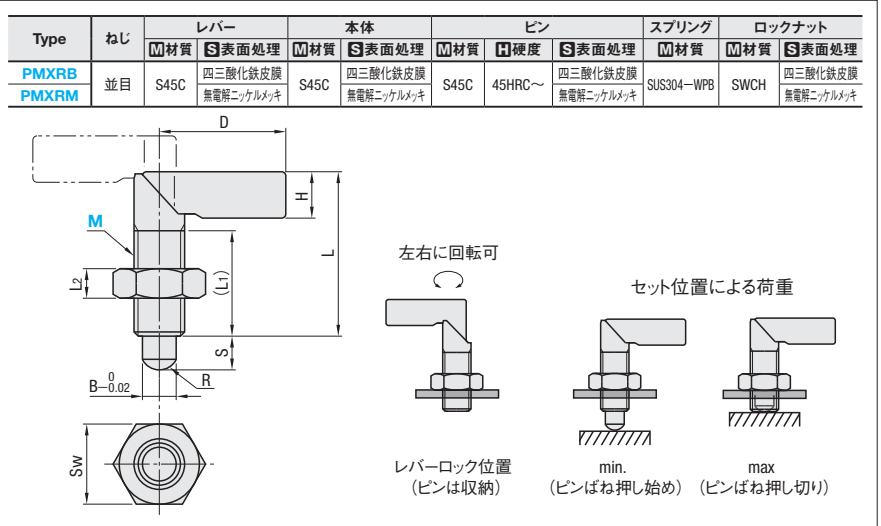
### 一並目・細目レバータイプ

価格改訂

：値下げ価格  
：新価格  
：スライド値引率変更

CADデータフォルダ名：24\_Plungers

■特長：レバーを回すことでピンの出入れを操作できるため、ノブを引張るスペースがない所でご利用できます。レバーを180°回転させるとピンは本体に内蔵され、ノッチによりレバーはロックします。



型式 Type	M	Pitch (並目)	B	S	L	(L1)	D	H	L2	Sw	R	荷重(N)		質量(g)		¥基準単価		
												min.	max.	PMXRB	PMXRM			
PMXRB	10	1.5	5	5	34	20	24	8	6	17	3	5	9.5	22	2,300	2,500		
PMXRM	12	1.75	6	6	39	25	30	11	7	19	3.5	8	13	33	2,500	2,700		

Order 注文例  
型式 PMXRB10

Delivery 出荷日  
在庫品 翌日出荷 P.133

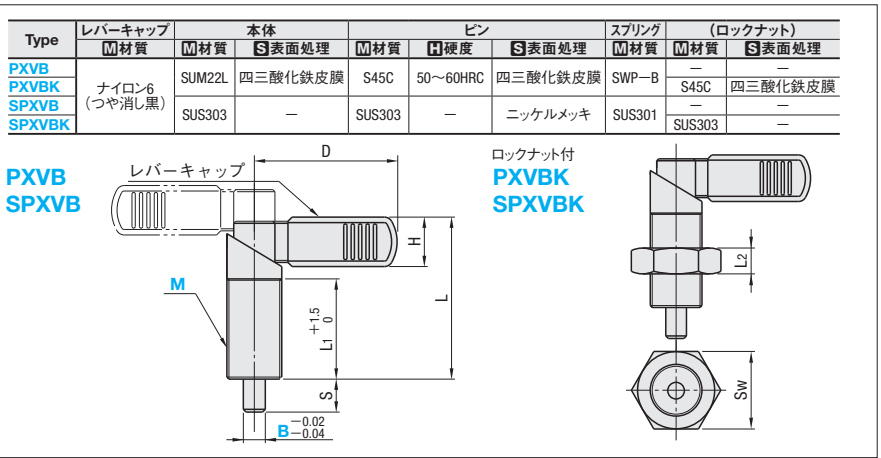
ご希望によりPM6.00迄、当日出荷受付致します。

Price 価格

数量スライド価格 (1円未満切り捨て) P.133

数量区分	標準対応	個別対応
1~9	小口	大口
10~14	5%	8%
15~20	5%	8%
21~	通常	お見積り

kgf=N×0.101972



型式 Type	M	Pitch (並目)	B(選択)			S	L	L1	D	H	L2	Sw	¥基準単価					
			6	8	10								12	PXVB	PXVBK	SPXVB	SPXVBK	
(スチール)	16	1.5	6	8	10	10	47	30	42	15.5	8	24	4,250	4,430	5,740	6,210		
(ステンレス)	20	1.5	8	10	12	12	59	36	52	19	10	30	4,160	4,490	6,080	7,100		

Order 注文例  
型式 PXVB16  
SPXVBK20

Delivery 出荷日  
在庫品 翌日出荷 P.133

ご希望によりPM6.00迄、当日出荷受付致します。

Price 価格

数量スライド価格 (1円未満切り捨て) P.133

数量区分	標準対応	個別対応
1~9	小口	大口
10~14	5%	8%
15~50	5%	8%
51~	通常	お見積り

kgf=N×0.101972

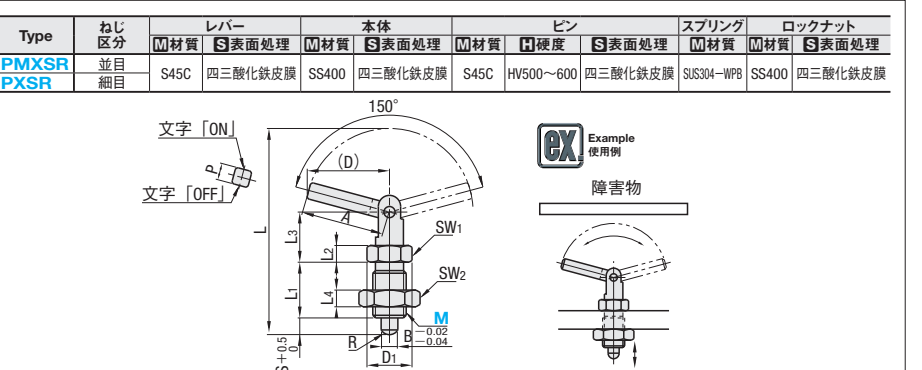
# INDEXING PLUNGERS -SWITCH LEVER ACTION TYPE / KNOCK TYPE / PUSHING CAM TYPE-

## インデックスプランジャ

### スイッチレバータイプ/ノック式タイプ/横押しカム式タイプ

CADデータフォルダ名：24\_Plungers

■特長：レバーに表示があるため、一目で「ON」「OFF」を判断できます。



型式 Type	M	Pitch (並目)	(D)	D1	S	B	L	L1	L2	L3	L4	SW1	SW2	A	P	R	荷重(N)		¥基準単価		
																	min.	max.	PMXSR	PXSR	
PMXSR (並目)	12	1.75	1.5	30	16.1	6	6	74	20	6	18	7	14	19	30	6	3.5	12.0	26.0	3,100	3,100
PXSR (細目)	20	2.5	1.5	49.5	27.7	10	10	123	33	10	30	12	24	30	50	10	6	27.0	58.5	3,400	3,900

Order 注文例  
型式 PXSR12

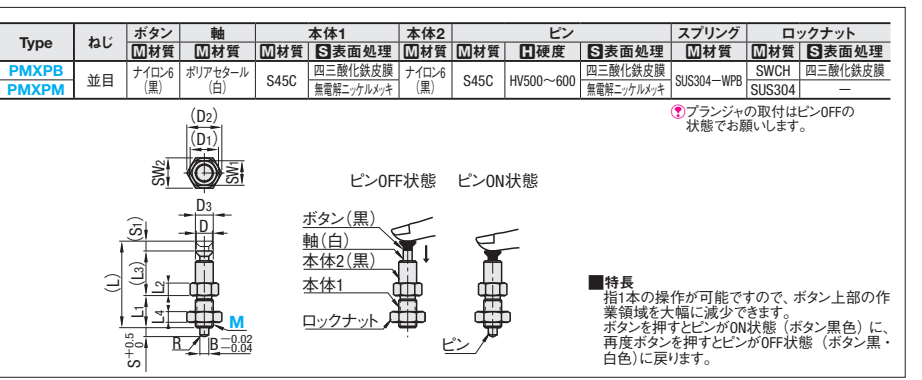
Delivery 出荷日  
3 日日出荷

Price 価格

数量スライド価格 (1円未満切り捨て) P.133

数量区分	標準対応	個別対応
1~9	小口	大口
10~14	5%	8%
15~20	5%	8%
21~	通常	お見積り

kgf=N×0.101972



型式 Type	M	Pitch (並目)	D	(D1)	(D2)	D3	S	B	(L)	L1	L2	(L3)	L4	(S1)	SW1	SW2	R	荷重(N)		¥基準単価	
																		min.	max.	PMXPB	PMXPM
PMXPB	10	1.5	9	16.1	19.6	10	5	5	47.5	18	7	24	6	5.5	14	17	3	2.2	3.0	2,130	2,290
PMXPM	12	1.75	11	19.6	21.9	12	6	6	53	20	7	26.5	7	6.5	17	19	3.5	2.0	3.9	2,220	2,380
	16	2	15	24.3	27.7	16	8	8	68	25	8	34.5	10	8.5	21	24	4.5	1.3	5.4	2,540	2,760

Order 注文例  
型式 PMXPB10

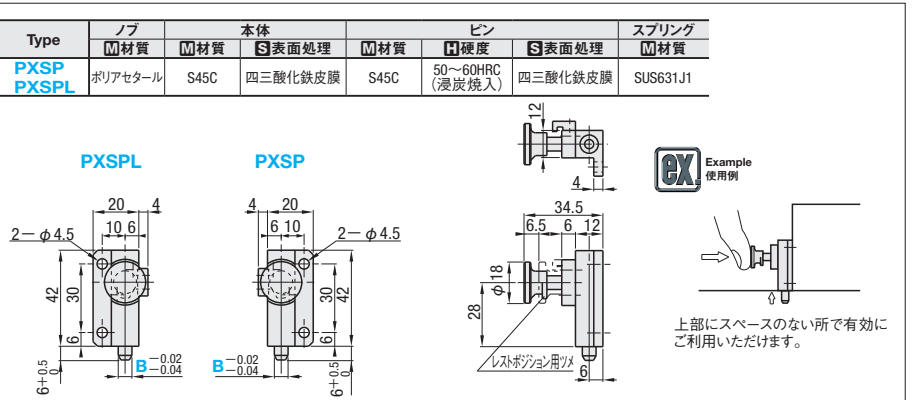
Delivery 出荷日  
在庫品 翌日出荷 P.133

Price 価格

数量スライド価格 (1円未満切り捨て) P.133

数量区分	標準対応	個別対応
1~9	小口	大口
10~14	5%	8%
15~20	5%	8%
21~	通常	お見積り

kgf=N×0.101972



型式 Type	B	荷重(N) min. max.	¥基準単価
PXSP PXSP	6	0.1 1.9	6,950

Order 注文例  
型式 PXSP6

Delivery 出荷日  
3 日日出荷

Price 価格

数量スライド価格 (1円未満切り捨て) P.133

数量区分	標準対応	個別対応
1~9	小口	大口
10~14	5%	8%
15~20	5%	8%
21~	通常	お見積り

kgf=N×0.101972

24  
インデックス  
プランジャ