

BALL PLUNGERS WRENCHES FOR BALL PLUGGERS

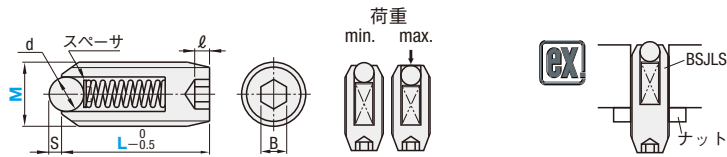
ボールプランジャ/ボールプランジャ用レンチ

—L寸選択ロングタイプ・L寸選択ステンスロンタイプ—

CADデータフォルダ名: 24_Plungers

■L寸選択ロングタイプ

Type	ボディ			ボール		スプリング	スペーサ	使用可能温度		
	材質	硬度	表面処理	材質	硬度					
金属ボール	極軽荷重用	BPSLS	SCM435	29~35HRC	四三酸化鉄皮膜	SUJ2	55HRC~	SWP-B	SUS304	-30~80℃
	軽荷重用	BPJLS			無電解ニッケルメッキ					
	重荷重用	BSJLS			四三酸化鉄皮膜					
	極重荷重用	BPWLS			ボリアセタール					
樹脂ボール	軽荷重用	NPJRS		四三酸化鉄皮膜	ボリアセタール					



RoHS10

型式 Type	M (並目)	L 選択	金属ボール		樹脂ボール		極軽荷重用 (BPSLS)		軽荷重用 (BPJLS・NPJRS)		重荷重用 (BSJLS)		極重荷重用 (BPWLS)		¥基準単価 金属/樹脂 ボール/ボール		
			d	S	d	S	min.	max.	min.	max.	min.	max.	min.	max.			
(金属ボール)	3	20 30	1.5	0.5	—	—	1	1.5	0.3	0.64	1	2	1.5	2.9	2.2	5	650
	*4	20 30	2.5	0.7	1.5	2	0.6	1.6	2	4.9	3.9	9.8	2.5	12.6	590	600	
	*5	30 40	3	0.8	3	0.8	2.5	1	3.12	2.9	9.8	4.9	19.6	11.7	25.1		
	*6	30 40	3	0.8	2.5	3	1.6	4.85	4.9	14.7	9.8	29.4	18.7	35.3	540	560	
	*8	40 50	4	1	4	1	2.5	4	6.36	6.9	19.6	12.7	39.2	24.5	46.8		
	*10	40 50	5	1.2	5	1.2	3	5	3	8.1	8.8	24.5	18.6	49	26.7	58.7	600
(樹脂ボール)	*12	50 60	7.1	1.8	7	1.8	3	6	3.5	9.68	9.8	29.4	19.6	58.8	26.1	62.3	770
	*16	50 60	9.5	2.5	9.5	2.5	3	8	5.7	15.8	15.7	49	29.4	98	55.4	116	1,700

M3、M4には先端部レンチ用溝はありません。六角穴のみの取り付けとなります。 荷重min.は初期荷重、max.はボールを最大限沈めたときの荷重です。 kgf=N×0.101972

Order 注文例: 型式 BPJLS6 L 40 Delivery 出荷日 3 日目出荷

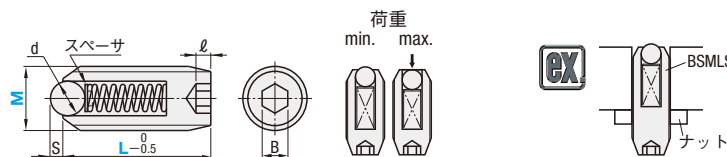
数量スライド価格 (※1円未満切り捨て) P133

数量区分	標準対応	小口	大口	個別対応	
数量	1~49	50~74	75~99	100~200	201~
値引率	基準単価	5%	10%	18%	お見積り
出荷日		通常		お見積り	

※3本以上で1明細行当たり一律540円

■L寸選択 ステンスロンタイプ

Type	ボディ		ボール		スプリング	スペーサ	使用可能温度	
	材質	硬度	材質	硬度				
金属ボール	極軽荷重用	BSSLS	SUS304相当	SUS440C	55HRC	SUS631J1	SUS304	-30~260℃
	軽荷重用	BSMLS						
	重荷重用	BSZLS						
	極重荷重用	BSXLS						



RoHS10

型式 Type	M (並目)	L 選択	金属ボール		樹脂ボール		極軽荷重用 (BSSLS)		軽荷重用 (BSMLS)		重荷重用 (BSZLS)		極重荷重用 (BSXLS)		¥基準単価
			d	S	d	S	min.	max.	min.	max.	min.	max.	min.	max.	
(金属ボール)	3	20 30	1.5	0.5	1	1.5	0.3	0.65	1	2	1.5	2.9	2.2	5	700
	4	20 30	2.5	0.7	1.5	2	0.6	1.62	1.9	4.9	3.9	9.8	2.5	12.5	640
	5	30 40	3	0.8	2	2.5	1.1	3.21	3.3	9.8	4.9	19.6	11.2	24.1	
	6	30 40	3	0.8	2.5	3	1.7	4.96	5.1	15.3	9.8	29.4	17.7	33.4	590
	8	40 50	4	1	2.5	4	2.5	6.56	5.5	19.1	12.7	39.2	21.4	45.3	
	10	40 50	5	1.2	3	5	3.2	8.9	8.9	24.1	18.6	49	23.5	60	650
(樹脂ボール)	*12	50 60	7.1	1.8	3	6	3.5	9.8	10.5	29.3	19.6	58.8	24.1	63.7	850
	*16	50 60	9.5	2.5	3	8	6.1	15.6	14.9	48.9	29.4	98	43.6	116.3	1,810

M3、M4には先端部レンチ用溝はありません。六角穴のみの取り付けとなります。 荷重min.は初期荷重、max.はボールを最大限沈めたときの荷重です。 kgf=N×0.101972

Order 注文例: 型式 BSZLS8 L 40 Delivery 出荷日 3 日目出荷

数量スライド価格 (※1円未満切り捨て) P133

数量区分	標準対応	小口	大口	個別対応	
数量	1~49	50~74	75~99	100~200	201~
値引率	基準単価	5%	10%	18%	お見積り
出荷日		通常		お見積り	

※3本以上で1明細行当たり一律540円

■ボールプランジャ用レンチ

BPJG

- 材質 S45C
- 硬度 34~43HRC
- 表面処理 四三酸化鉄皮膜(Fe₃O₄)

型式	適用Mサイズ	適用プランジャ	¥基準単価	
			1~3本	4~19本
BPJG1	5・6	P1931 ノーマルタイプ(金属ボールのみ)	920	600
BPJG2	8	P1932 ステンレスボディタイプ	950	700
BPJG3	10	P1934 ロングタイプ・ステンスロンタイプ	1,100	900
BPJG4	12	P1935 L寸選択ロングタイプ・ステンスロンタイプ	1,200	1,000
BPJG5	16			

Order 注文例: 型式 BPJG2 Delivery 出荷日 3 日目出荷

数量スライド価格 (※1円未満切り捨て) P133

数量区分	標準対応	小口	大口	個別対応	
数量	1~49	50~74	75~99	100~200	201~
値引率	基準単価	5%	10%	18%	お見積り
出荷日		通常		お見積り	

※3本以上で1明細行当たり一律540円

BALL PLUNGERS BALL BUTTONS

ボールプランジャ/ボールボタン

—ボルトタイプ・フランジ付タイプ—

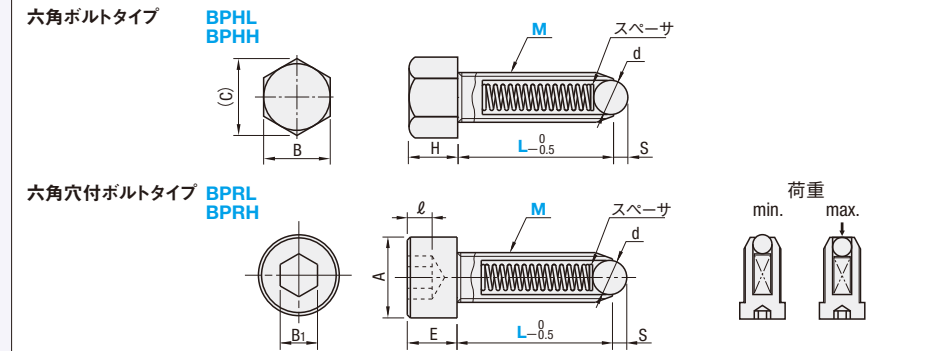
CADデータフォルダ名: 24_Plungers

価格改訂

- 値下げ価格
- 新価格
- スライド値引率変更

■ボルトタイプ

Type	ボディ			ボール		スプリング	スペーサ	使用可能温度		
	材質	硬度	表面処理	材質	硬度					
六角ボルト	軽荷重用	BPHL	S45C	29~35HRC	四三酸化鉄皮膜	SUJ2	55HRC~	SWP-B	SUS304	-30~80℃
	重荷重用	BPHH			無電解ニッケルメッキ					
	軽荷重用	BPRL			四三酸化鉄皮膜					
	重荷重用	BPRH			無電解ニッケルメッキ					
六角穴付ボルト	軽荷重用	BPHL		四三酸化鉄皮膜	ボリアセタール					



RoHS10

L寸には不完全ねじ部(Pitch×2)が含まれます。

型式 Type	M (並目)	L 選択	六角ボルト		六角穴付ボルト		d		S		A		B		B ₁		(C)		E		H		ℓ		荷重(N)				¥基準単価				
			min.	max.	min.	max.	min.	max.	min.	max.	min.	max.	min.	max.	min.	max.	min.	max.	min.	max.	min.	max.	min.	max.	min.	max.	min.	max.	min.	max.			
(六角ボルトタイプ)	4	*10	*15	*20	30	40	2.5	0.8	7	7	3	8.1	4	2.8	2	1.9	4.9	3.9	9.8	6.30	4.10	580											
	5	*15	*20	30	40	3	0.8	8.5	8	4	9.2	5	3.5	2.5	3.3	9.8	4.9	19.6	6.40	4.10	590												
	6	*15	*20	30	40	3	0.8	10	10	5	11.5	6	4	3	5.1	15.3	9.8	29.4	6.90	4.50	640												
(六角穴付ボルトタイプ)	8	*15	*20	30	40	4	1	13	13	6	15	8	5.5	4	5.5	19.1	12.7	39.2	7.70	4.90	700												
	10	15	*20	30	40	5	1.2	16	17	8	19.6	10	7	5	8.9	24.1	18.6	49	7.90	5.70	800												
	12		*25	30	40	7	1.8	18	19	10	21.9	12	8	6	10.9	29.3	19.6	58.8	9.10	7.00	1,000												
	16			40		9.5	2.5	24	24	14	27.7	16	10	8	14.9	48.9	29.4	98		1,190													

Order 注文例: 型式 BPHL L 30 Delivery 出荷日 3 日目出荷

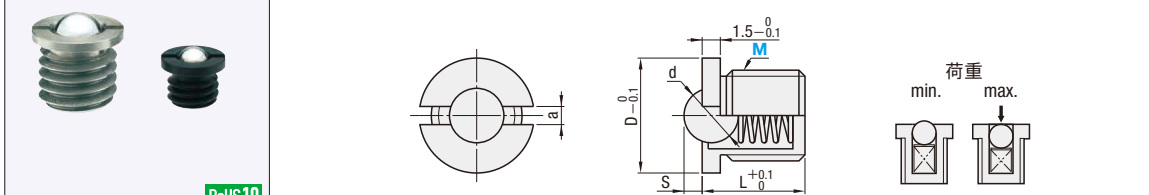
数量スライド価格 (※1円未満切り捨て) P133

数量区分	標準対応	小口	大口	個別対応
数量	1~49	50~74	75~200	201~
値引率	基準単価	5%	8%	お見積り
出荷日		通常		お見積り

※3本以上で1明細行当たり一律540円

■フランジ付タイプ

Type	ボディ			ボール		スプリング	使用可能温度
	材質	硬度	表面処理	材質	硬度		
FBPJ	S45C	29~35HRC	四三酸化鉄皮膜	SUS440C	55HRC~	SUS631J1	-30~80℃
FBPJS	SUS303	—	—	—	—	—	-30~260℃



RoHS10

型式 Type	M (並目)	D	L	S	d	a	FBPJ荷重(N)		FBPJS荷重(N)		適用レンチ	¥基準単価	
							min.	max.	min.	max.		FBPJ	FBPJS
FBPJ FBPJS	5	7	5	0.8	3	0.8	0.6	5.6	1.3	6.4	BPJG1	450	470
	6	8	6	1	4	1	2.8	6.3	2.7	8	BPJG2	450	470
	8	10	7	1.6	5	1.5	2.9	9.6	1.3	10.2	BPJG2	450	470
	10	12	9	1.9	6.35	1.5	6.4	11.7	6.1	17.2	BPJG3	520	540
	12	14	11.5	2.4	7.94		9	15	2.1	18.8	BPJG4	520	540
	16	18	16	3.2	9.53	2	9.9	21.5	13	25.5	BPJG5	870	890

Order 注文例: 型式 FBPJ5 Delivery 出荷日 3 日目出荷

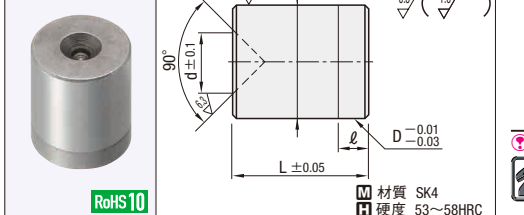
数量スライド価格 (※1円未満切り捨て) P133

数量区分	標準対応	小口	大口	個別対応
数量	1~49	50~74	75~200	201~
値引率	基準単価	5%	8%	お見積り
出荷日		通常		お見積り

※3本以上で1明細行当たり一律540円

交換作業が簡単に行えるタップタイプはP1937をご参照ください。

■ボールボタン



RoHS10

型式 Type	D	Dk5	L	d	ℓ	¥基準単価		¥スライド単価	
						1~19コ	20~49	50~199	200~500
BBT	6	6	+0.006 +0.001	8	2	230	220	210	200
	8	8	+0.007 +0.001	10	3				
	10	10	+0.007 +0.001	12	4	270	260	240	230
	12	12	+0.009 +0.001	14	5	300	290	270	255
	16	16	+0.001	18	8				