

# ROLLER PUSHERS POINT PADS

## ローラプッシャ/ポイントパッド


—低発塵用タイプ—

2日目納短縮  
出荷

CADデータフォルダ名: 23\_Locating\_& Guide\_Components

■特長: ガラス基板などの薄物ワークのアライメント調整にご使用頂けます。低発塵用ベアリングを使用しております。

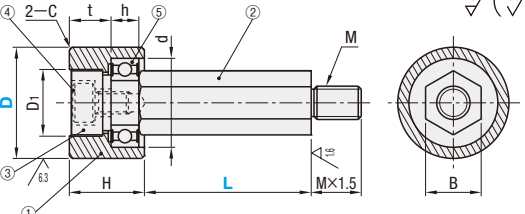
■ローラプッシャ  
—低発塵用タイプ—



RoHS 10

Type	材質				
構成部品	①キャップ	②支柱	③押さえ	④ボルト	⑤ベアリング(低発塵用)
RLLP	ポリアセタール	SUS304	SUS304	SUSXM7	SBC6□□ZZ (ステンレス)
RLLUP	超高分子量ポリエチレン				
RLLPK	PEEK				

\*低発塵グリース封入玉軸受SBC6□□ZZ 図P1045



Example 使用例: キャップ部は回転するので、ワークの傷付け防止になります。

型式	D	L 指定5mm単位	H	D1	④ボルト	C	t	h	d	B	M	¥基準単価		
												RLLP	RLLUP	RLLPK
RLLP	10	5~30	10	7.5	SCB2.6-5	0.2	5.5	2.5	7	5	M3	1,660	1,680	1,780
RLLUP	20	10~50	14	12	SCB4-6	0.5	7.5	5	16	10	M6	1,660	1,720	1,970
RLLPK	30	10~70	18	12	SCB5-8	0.5	9	8	26	13	M8	2,250	2,400	2,450

Order 注文例: 型式 RLLP10 - L 20

Delivery 出荷日: 2 日目出荷

数量スライド価格 (1円未満切り捨て) P.133

数量区分	標準対応 小口	個別対応 大口
数量	1~4	5~9
値引率	5%	10%
出荷日	通常	お見積り

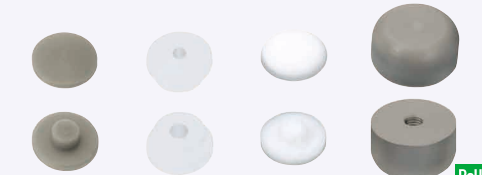
Price 価格

数量スライド価格 (1円未満切り捨て) P.133

数量区分: 1~4 (5%), 5~9 (10%), 10~30 (10%), 31~ (お見積り)

表示数量超えはWOSにてご確認ください。

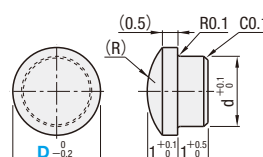
■ポイントパッド



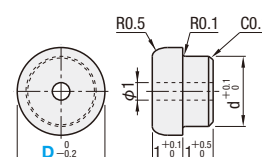
RoHS 10

Type	材質			
球面タイプ	穴空きタイプ	フラットタイプ	めねじタイプ	
PDKPK	—	PDA PK	PDU PK	PEEK
—	—	PDA TF	—	4フッ化エチレン樹脂
PDKUP	PDCUP	PDA UP	PDU UP	超高分子量ポリエチレン

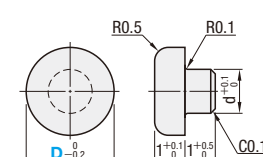
●球面タイプ



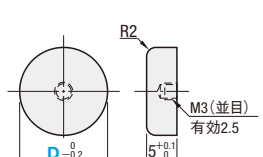
●吸着用穴空きタイプ



●フラットタイプ



●めねじタイプ



■球面タイプ 特長: ワークと点当たりするので、接触を少なくしたいシーンにご使用頂けます。

型式	D	d (R)	PDKPK (PEEK)		PDKUP (超高分子量ポリエチレン)	
			¥基準単価	¥スライド単価	¥基準単価	¥スライド単価
PDKPK (PEEK)	3	1.5	2.5	500	260	210
PDKUP (超高分子量ポリエチレン)	4	2	4.25	300	170	120
	5	2	6.5			

■吸着用穴空きタイプ 特長: ガラス基板などワークを吸着したいシーンにご使用頂けます。

型式	D	d	PDCUP (超高分子量ポリエチレン)		
			¥基準単価	¥スライド単価	¥スライド単価
PDCUP (超高分子量ポリエチレン)	5	4	400	190	140
	8	5	440	200	150
	10	5	480	220	170

■フラットタイプ 特長: ワークに対して面当たりをしたいシーンにご使用頂けます。

型式	D	d	PDA PK (PEEK)		PDA TF (4フッ化エチレン樹脂)		PDA UP (超高分子量ポリエチレン)	
			¥基準単価	¥スライド単価	¥基準単価	¥スライド単価	¥基準単価	¥スライド単価
PDA PK (PEEK)	3	1.5	500	260	210	400	190	
PDA TF (4フッ化エチレン樹脂)	4	2	500	260	210	400	190	
PDA UP (超高分子量ポリエチレン)	5	2	500	260	210	400	190	

■めねじタイプ 特長: ねじ止めしたいシーンにご使用頂けます。

型式	D	PDU PK (PEEK)				PDU UP (超高分子量ポリエチレン)			
		¥基準単価	¥スライド単価	¥スライド単価	¥スライド単価	¥基準単価	¥スライド単価	¥スライド単価	¥スライド単価
PDU PK (PEEK)	10	600	290	230	400	190	140		
	15	800	360	310	440	200	150		
PDU UP (超高分子量ポリエチレン)	20	1,000	440	390	480	220	170		

Order 注文例: 型式 PDKPK3 (球面タイプ), PDCUP10 (吸着用穴空きタイプ), PDATF3 (フラットタイプ), PDUPK20 (めねじタイプ)

Delivery 出荷日: 2 日目出荷

数量スライド価格 (1円未満切り捨て) P.133

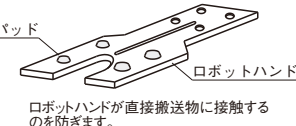
数量区分	標準対応 小口	個別対応 大口
数量	1~19	20~34
値引率	5%	10%
出荷日	通常	お見積り

Price 価格

数量スライド価格 (1円未満切り捨て) P.133

数量区分: 1~19 (5%), 20~34 (10%), 35~49 (10%), 50~100 (18%), 101~ (お見積り)

表示数量超えはWOSにてご確認ください。




# LIFT PINS

## リフトピン

CADデータフォルダ名: 23\_Locating\_& Guide\_Components

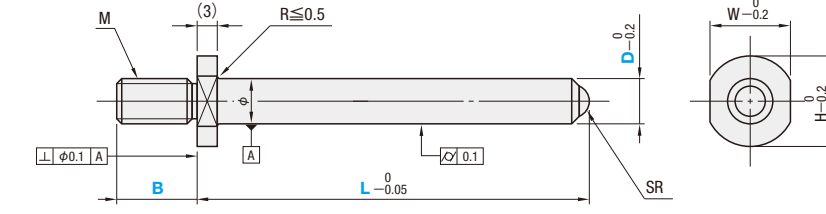
■特長: ガラス基板など、金属の接触を避けたいワークのリフトアップにご使用頂けます。

■リフトピン



RoHS 10

L寸選択	Type		本体	材質	
	L寸指定	L寸・B寸指定		本体	先端
—	LPCE	LPFCE	SUS304	セラミック(アルミナ99)	
LPEPK	LPPK	LPFPK		PEEK	
—	LPMC	LPFMC		MCナイロン	



Example 使用例: 先端はかしめて組付けております。

■L寸選択タイプ

型式	D	L選択	B固定	M(並目)	H	W	SR	¥基準単価		
								L 25・50	L 75・100	L 120
LPEPK	3	25 50 75 100 120	4.5	3	6	5	1.2	1,130	1,320	1,420
	4		6	4	8	7	2	1,250	1,460	1,560
	5		7.5	5	9	7	2	1,500	1,710	1,810
	6		9	6	10	8	2	1,780	1,880	1,980

■L寸指定タイプ

型式	D	L指定1mm単位	B固定	M(並目)	H	W	SR	¥基準単価					
								L15~50			L51~120		
								LPCE	LPPK	LPMC	LPCE	LPPK	LPMC
LPCE LPPK LPMC	3	15~120	4.5	3	6	5	1.2	1,710	1,630	1,540	1,900	1,820	1,730
	4		6	4	8	7	2	1,830	1,750	1,650	2,040	1,960	1,850
	5		7.5	5	9	7	2	2,090	2,000	1,880	2,310	2,210	2,110
	6		9	6	10	8	3.2	2,370	2,280	2,130	2,600	2,500	2,360
	8		12	8	12	10	3.2	2,600	2,500	2,340	2,860	2,750	2,590
	10		15	10	15	13	3.2	3,080	2,960	2,760	3,380	3,250	3,060

■L寸・B寸指定タイプ

型式	D	L指定1mm単位	B指定0.5mm単位	M(並目)	H	W	SR	¥基準単価					
								L15~50			L51~120		
								LPFCE	LPFPK	LPFMC	LPFCE	LPFPK	LPFMC
LPFCE LPFPK LPFMC	3	15~120	5.0~9.0	3	6	5	1.2	2,560	2,440	2,310	2,850	2,730	2,590
	4		6.5~12.0	4	8	7	2	2,740	2,620	2,470	3,060	2,940	2,770
	5		8.0~15.0	5	9	7	2	3,130	3,000	2,820	3,460	3,310	3,160
	6		9.5~18.0	6	10	8	3.2	3,550	3,420	3,190	3,900	3,750	3,540
	8		12.5~24.0	8	12	10	3.2	3,900	3,760	3,500	4,290	4,120	3,890
	10		15.5~30.0	10	15	13	3.2	4,610	4,440	4,140	5,070	4,870	4,600

Order 注文例: 型式 LPEPK3 (L寸選択), LPCE4 (L寸指定), LPFCE5 (L寸・B寸指定)

Delivery 出荷日: 2 日目出荷

数量スライド価格 (1円未満切り捨て) P.133

数量区分: 1~19 (5%), 20~34 (10%), 35~49 (10%), 50~100 (18%), 101~ (お見積り)

表示数量超えはWOSにてご確認ください。

高温のワークや、金属の接触を避けたいワークのリフトアップにご使用頂けます。

Price 価格

数量スライド価格 (1円未満切り捨て) P.133

数量区分: 1~19 (5%), 20~34 (10%), 35~49 (10%), 50~100 (18%), 101~ (お見積り)

表示数量超えはWOSにてご確認ください。