

# LOCATING BLOCK SETS 凹凸キャッチャー

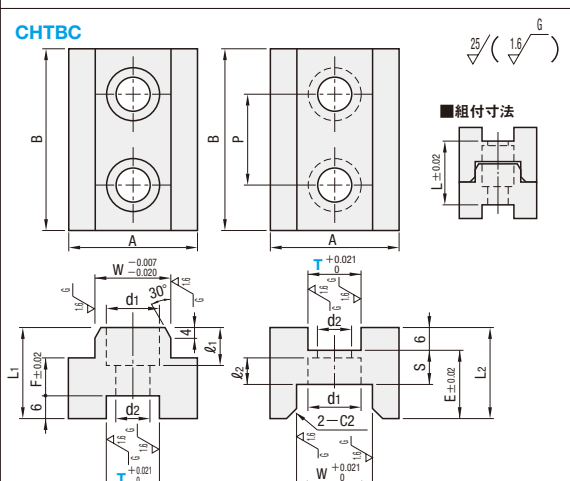
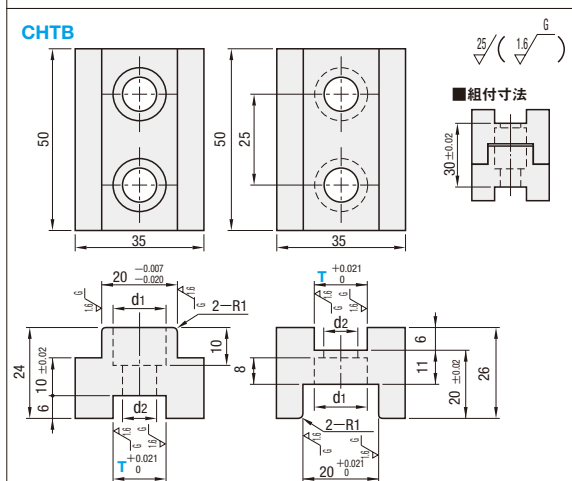
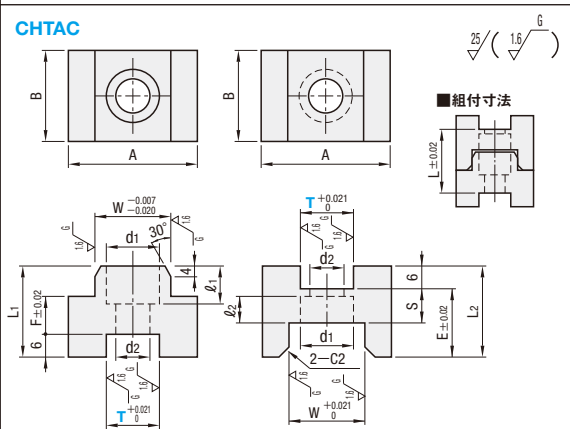
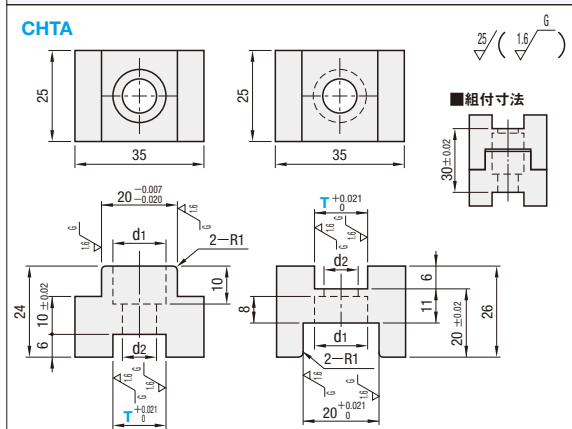
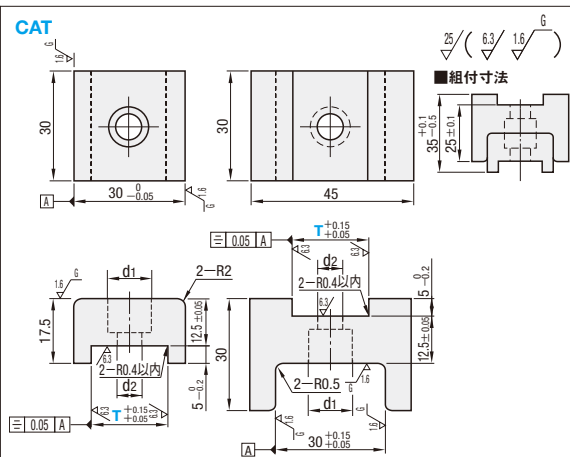
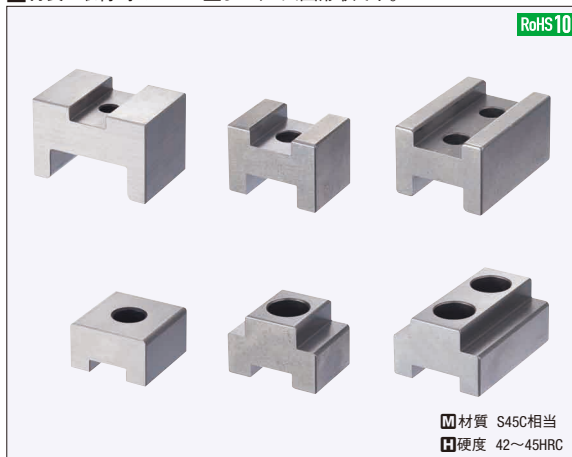
# TAPER PIN LOCATING BLOCK SETS テーパピンキャッチャー -スタンダードタイプ・ザグリタイプ・ショートタイプ-

CADデータフォルダ名: 23\_Locating\_& Guide\_Components

CADデータフォルダ名: 23\_Locating\_& Guide\_Components

■特長: 取付時のズレが生じにくい凹凸形状です。

■特長: テーパーによるスムーズな導入と精度の良い位置決めが可能です。



型式 Type	T	d1	d2	¥基準単価 1~19セット	¥スライド単価 20~
CAT	14	11	6.5	3,100	2,790
	16	11	6.5		
	20	11	6.5		
CHTA	12	9.5	5.5	2,680	2,410
	16	14	9		
	19	14	9		
CHTB	12	9.5	5.5	3,460	3,110
	16	14	9		

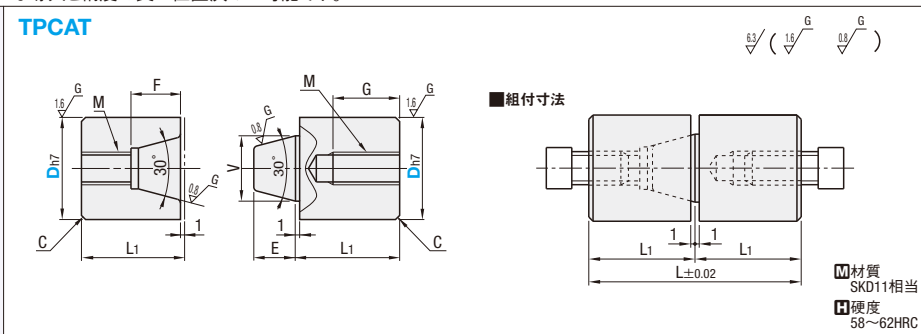
型式 Type	T	d1	d2	L	A	B	W	L1	ℓ1	F	L2	ℓ2	E	S	P	¥基準単価 1~19セット	¥スライド単価 20~
CHTAC	12	9.5	5.5	30	35	25	20	24	10	10	26	8	20	11	-	2,620	2,350
	16	14	9	30	35	25	20	24	10	10	26	8	20	11	-		
	16L	9.5	5.5	25	30	20	17	21	6.5	7	24	6	18	9	-		
CHTBC	12	9.5	5.5	30	35	50	20	24	10	10	26	8	20	11	25	3,390	3,050
	16	14	9	30	35	50	20	24	10	10	26	8	20	11	25		
	16L	9.5	5.5	25	30	40	17	21	6.5	7	24	6	18	9	20		

Order 注文例: 型式 CAT20, Delivery 出荷日, 在庫品, 翌日出荷 P.133, ご希望によりPM6:00迄、当日出荷受付致します。

Price 価格: 数量スライド価格 (※1円未満切り捨て) P.133

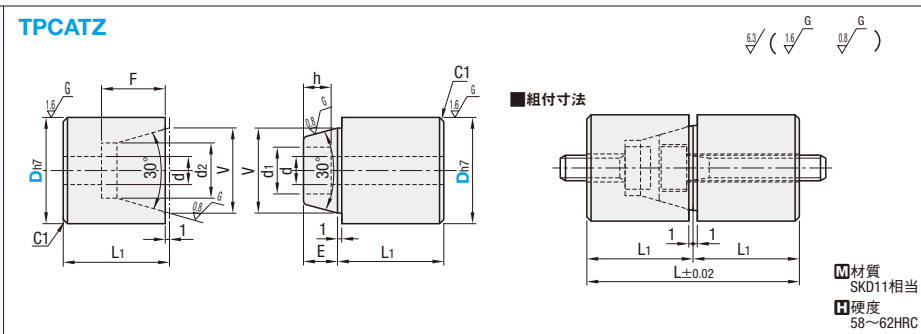
数量区分	標準対応	個別対応
数量	1~19	20~50
出荷日	通常	51~

■スタンダードタイプ



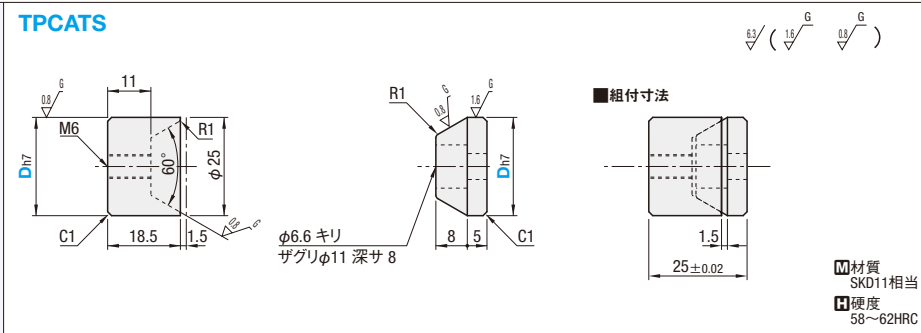
型式 Type	Dh7	L	L1	F	G	V	E	M	C	¥基準単価
TPCAT	12	32	16	7	8	8	5	M4	0.5	6,090
	12C	24	12		5					
	16	32	16		10					
	16C	26	13		7	10	6	M5		5,800
	20	44	22		12	12	8	M6		
	20C	36	18		8	12	8	M6		
25	50	25	12	16	10	M8	6,950			
25C	42	21	12	12	10	M8				
30	60	30	14	20	12	M10	7,730			

■ザグリタイプ



型式 Type	Dh7	L	L1	F	V	E	d1	d	d2	h	適用ボルト	¥基準単価
TPCATZ	20	44	22	16	16	8	8	4.5	10	5	M4	6,140
	25	50	25	19	20	9	11	6.6	13.5	7	M6	6,950
	30	60	30	23	25	12	14	9	17	9	M8	7,730

■ショートタイプ

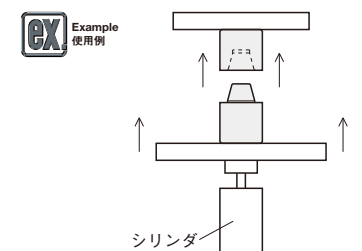


型式 Type	Dh7	適用ボルト	¥基準単価
TPCATS	25	M6	2,980

Order 注文例: 型式 TPCAT12, TPCATZ25, TPCATS25, Delivery 出荷日, 在庫品, 翌日出荷 P.133, ご希望によりPM6:00迄、当日出荷受付致します。

Price 価格: 数量スライド価格 (※1円未満切り捨て) P.133

数量区分	標準対応	個別対応
数量	1~19	20~34
出荷日	通常	51~



23 位置決め部品