

ROUGH GUIDES PIN

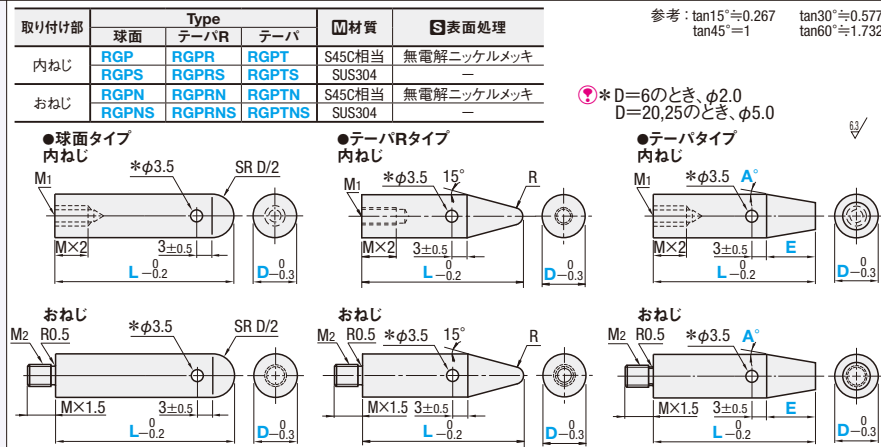
# ラフガイドピン

—先端形状選択タイプ・偏芯タイプ—

CADデータフォルダ名: 23\_Locating\_& Guide\_Components

●特長: 多様なワーク形状に対応するピン型のラフガイドです。取り付け部と先端形状を選択できます。

### ■先端形状選択タイプ



### ■球面タイプ

型式 Type	D	L 指定1mm単位	M1 (並目)	M2 (並目)
8	20~100	4	—	
10	20~100	4	5	
12	21~100	5	6	
15	26~100	6	8	
20	28~100	6	10	
25	31~100	6	10	

### ■テーパタイプ

型式 Type	D	L 指定1mm単位	M1 (並目)	M2 (並目)	R
8	24~100	4	—	1.5	
10	26~100	4	5	—	
12	32~100	5	6	2	
15	40~100	6	8	—	
20	47~100	6	10	3	
25	57~100	6	10	3	

### ■テーパタイプ

型式 Type	D	L 指定1mm単位	E 指定0.5mm単位	A 指定1°単位	M1 (並目)	M2 (並目)
8	—	—	—	—	4	5
10	—	—	—	—	5	6
12	—	—	—	—	6	8
15	—	—	—	—	6	10
20	—	—	—	—	—	—
25	—	—	—	—	—	—

●おねじタイプはD寸法が10以上のみにになります。 ●L-M×2≥(D×1.85)-(R×2.75)-1 ●D-2EtanA≥1.0(先端径φ1.0以上) ●おねじタイプはD寸法が10以上のみにになります。 ●おねじタイプはD寸法が10以上のみにになります。

Order 注文例: 型式 - L - E - A

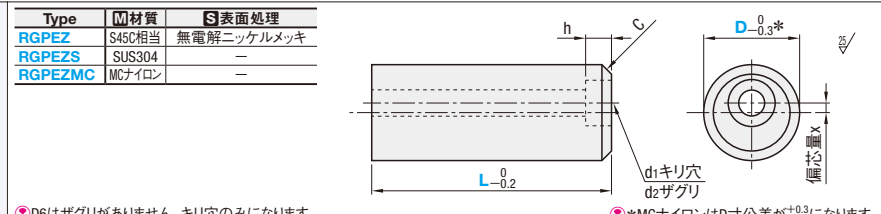
Delivery 出荷日: 3 日日出荷

Price 価格

数量スライド価格 (●1円未満切り捨て) P133

D	球面タイプ												テーパタイプ											
	L15~59				L60~100				L20~59				L60~100				L20~59				L60~100			
	RGPT	RGPS	RGPN	RGPN	RGPT	RGPS	RGPN	RGPN	RGPR	RGPS	RGPN	RGPN	RGPR	RGPS	RGPN	RGPN	RGPT	RGPS	RGPN	RGPN	RGPT	RGPS	RGPN	RGPN
6	660	840	—	—	800	1,010	—	—	730	930	—	—	880	1,110	—	—	710	900	—	—	850	1,080	—	—
8	750	950	—	—	900	1,140	—	—	830	1,040	—	—	990	1,250	—	—	800	1,010	—	—	970	1,220	—	—
10	850	1,060	850	1,060	1,020	1,270	1,020	1,270	930	1,160	930	1,160	1,120	1,400	1,120	1,400	910	1,130	910	1,130	1,090	1,360	1,090	1,360
12	1,020	1,260	1,020	1,260	1,230	1,510	1,230	1,510	1,120	1,380	1,120	1,380	1,350	1,660	1,350	1,660	1,090	1,350	1,090	1,350	1,310	1,620	1,310	1,620
15	1,380	1,480	1,380	1,480	1,650	1,780	1,650	1,780	1,510	1,630	1,510	1,630	1,820	1,950	1,820	1,950	1,470	1,580	1,470	1,580	1,770	1,900	1,770	1,900
20	1,400	1,540	1,400	1,540	1,820	2,000	1,820	2,000	1,530	1,690	1,530	1,690	2,000	2,200	2,000	2,200	1,490	1,640	1,490	1,640	1,940	2,140	1,940	2,140
25	1,590	1,940	1,590	1,940	2,140	2,620	2,140	2,620	1,740	2,130	1,740	2,130	2,360	2,880	2,360	2,880	1,700	2,070	1,700	2,070	2,290	2,800	2,290	2,800

### ■偏芯タイプ



型式 Type	D	L 指定10mm単位	d1	d2	C	h	適用ボルト	備考 x	¥基準単価																
									L10~40				L50~100				L110~120				L130~140				
									RGPEZ	RGPEZ	RGPEZ	RGPEZ	RGPEZ	RGPEZ	RGPEZ	RGPEZ	RGPEZ	RGPEZ	RGPEZ	RGPEZ	RGPEZ	RGPEZ	RGPEZ	RGPEZ	
6	10	30	3.5	—	0.2	—	—	—	M3	0.5	830	1,080	800	—	—	—	—	—	—	—	—	—	—	—	—
12	20	40	4.5	8	0.2	5	—	—	M4	1	1,070	1,390	1,040	—	—	—	—	—	—	—	—	—	—	—	—
15	20	50	4.5	8	0.2	5	—	—	M4	2	1,210	1,570	1,170	—	—	—	—	—	—	—	—	—	—	—	—
20	30	70	5.5	9.5	1	6	20	—	M5	2	1,550	1,800	1,500	1,650	2,000	1,600	—	—	—	—	—	—	—	—	—
25	30	120	6.6	11	1	7	25	—	M6	2	1,650	2,100	1,600	1,750	2,400	1,700	2,050	2,700	2,000	—	—	—	—	—	—
30	30	140	9	14	1	9	30	—	M8	2	1,750	2,200	1,700	1,850	2,500	1,800	2,150	2,800	2,100	—	—	—	—	—	—

Order 注文例: 型式 - L

Delivery 出荷日: 3 日日出荷

Price 価格

数量スライド価格 (●1円未満切り捨て) P133

ワーク

ROUGH GUIDES

# ラフガイド

—スタンダードタイプ・スリムタイプ—

CADデータフォルダ名: 23\_Locating\_& Guide\_Components

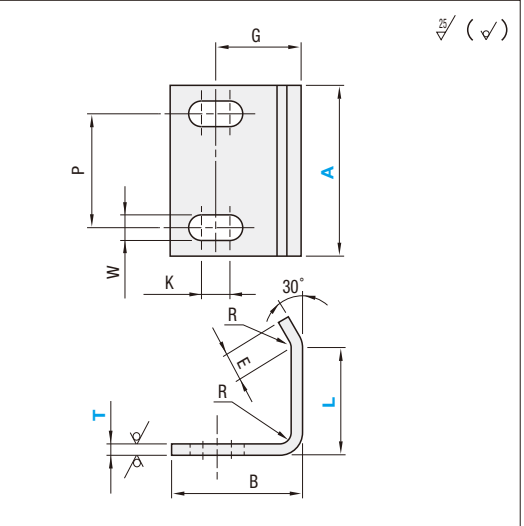
●特長: ワークを治具に導入する際のガイドにご使用いただけます。溶接治具用ラフガイドはP1917

### ■スタンダードタイプ



型式	材質	表面処理
RGH	SPCC	—
RGHN		無電解ニッケルメッキ
RGHS		—
	SUS304	—

●板厚4.5の場合、材質はSPHCとなります。



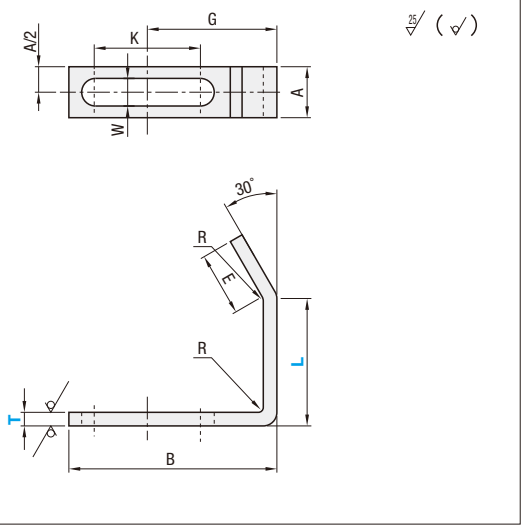
型式	T選択		A選択	L 指定5mm単位	B	E	P	K	W	G	Rmax	¥基準単価		
	SPCC	SUS304										RGH	RGHN	RGHS
RGH RGHN RGHS	1.6	1.5	20 30	15~50	23	6	12	10	3.5	13.8	1.5	940	1,120	1,070
	2.3	2.0	30 40	20~60	26	10	20	10	4.5	16.3	2	990	1,180	1,150
	3.2	3.0	35 40	30~80	32	15	20	10	6.5	21.3	3	1,200	1,420	1,630
	4.5	4.0	35 40 50	40~100	35	20	20	10	6.5	23.3	4	1,550	1,790	2,180

### ■スリムタイプ



型式	材質	表面処理
RGN	SPCC	—
RGNN		無電解ニッケルメッキ
RGNS		—
	SUS304	—

●板厚4.5の場合、材質はSPHCとなります。



型式	T選択		L 指定5mm単位	A	B	E	K	W	G	Rmax	¥基準単価		
	SPCC	SUS304									RGN	RGNN	RGNS
RGN RGNN RGNS	2.3	2.0	10~50	10	40	10	24	4.5	23	2	990	1,180	1,150
	3.2	3.0	20~70	12	52	15	30	6.5	31	3	1,200	1,420	1,630
	4.5	4.0	20~70	12	55	20	30	6.5	34	4	1,550	1,790	2,180

Order 注文例: 型式 - T - A - L

Delivery 出荷日: 5 日日出荷

Price 価格

数量スライド価格 (●1円未満切り捨て) P133

23 位置決め部品