

GRUB SCREW SETS

グラブスクリューセット

-ボールポイントタイプ・スラストポイントタイプ・ステンレスタイプ-

CADデータフォルダ名: 23_Locating_& Guide_Components

ボールポイントタイプ

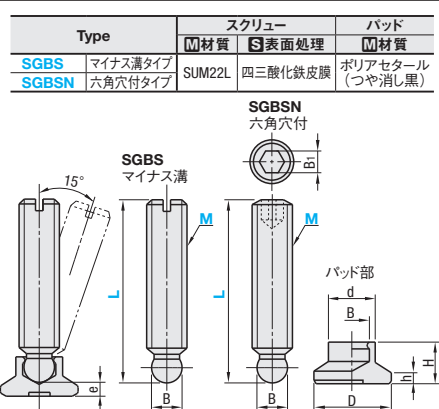
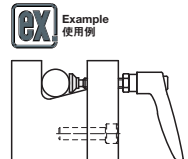


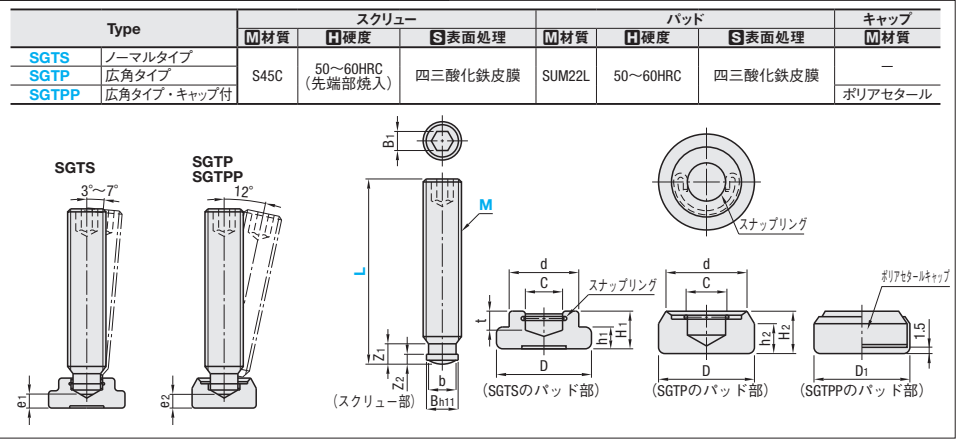
Table with columns: 型式, Type, M (並目), L, e, D, h, H, d, B, B1, 質量 (g), ¥基準単価

スクリューとパッドは組み付ける前の状態で出荷します。

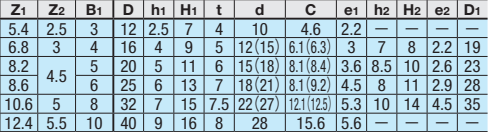


特長: ワークの締めつけ、位置決め、ストップなどの用途に使用できます。

スラストポイントタイプ



スラストポイントタイプ



特長: スラストポイントタイプはスクリューとパッドをかき合っています。

Large table with columns: 型式, Type, M (並目), L, 質量 (g), ¥基準単価

ステンレスタイプ

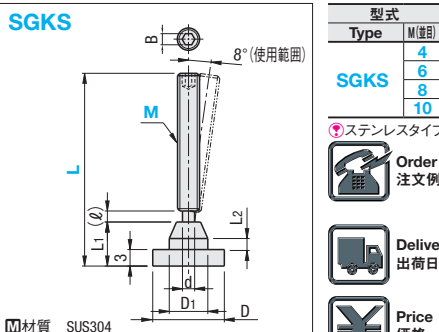


Table with columns: 型式, Type, M (並目), L, 質量 (g), ¥基準単価

ステンレスタイプはスクリューとパッドをかき合っています。

Order, Delivery, Price information for stainless steel type

GRUB SCREW SETS

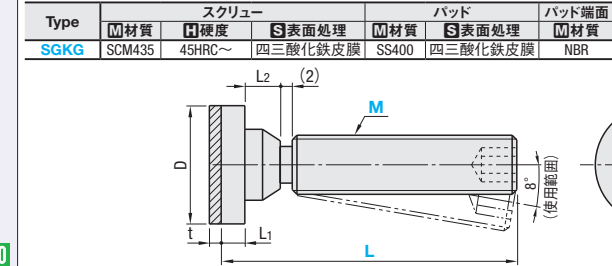
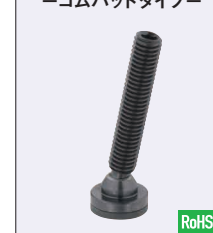
グラブスクリューセット/クランププレート/クランププレート用シム

-ゴムパッドタイプ・フランジタイプ-

CADデータフォルダ名: 23_Locating_& Guide_Components

特長: パッド部にゴムが焼付けられているため、クランプするワークの傷つき防止に役立ちます。

ゴムパッドタイプ

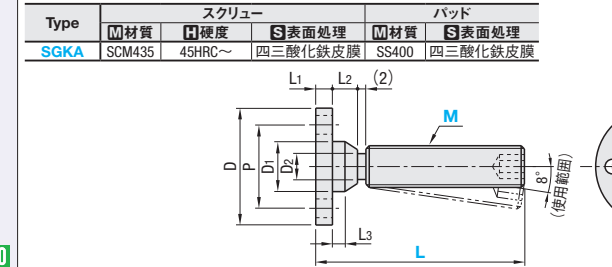
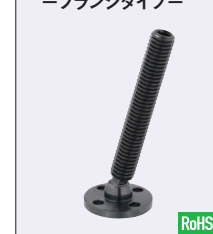


特長: カシメ時の皮膜はがれは補修スプレーにて修正しております。

Table with columns: 型式, Type, M (並目), L, 質量 (g), ¥基準単価

特長: パッド部のキリ穴を利用して任意のアタッチメントが取り付けられます。

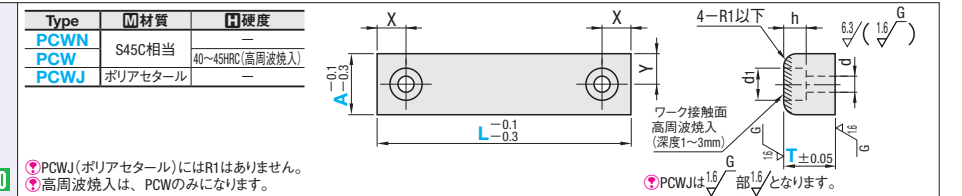
フランジタイプ



特長: カシメ時の皮膜はがれは補修スプレーにて修正しております。

Table with columns: 型式, Type, M (並目), L, 質量 (g), ¥基準単価

クランププレート

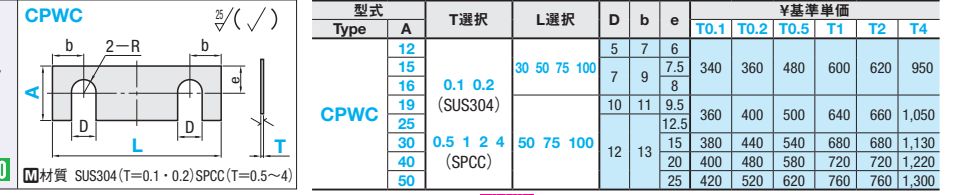
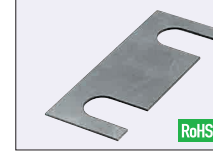


特長: PCWJ (ポリアセタール)にはR1はありません。

高周波焼入は、PCWのみになります。

Table with columns: 型式, Type, A, T, L, 質量 (g), ¥基準単価

クランププレート用シム



特長: 3本以上で1明細行当たり一律540円

23 位置決め カイト部品