

STOP PINS ストップピン

—圧入タイプ・ウレタン付タイプ—



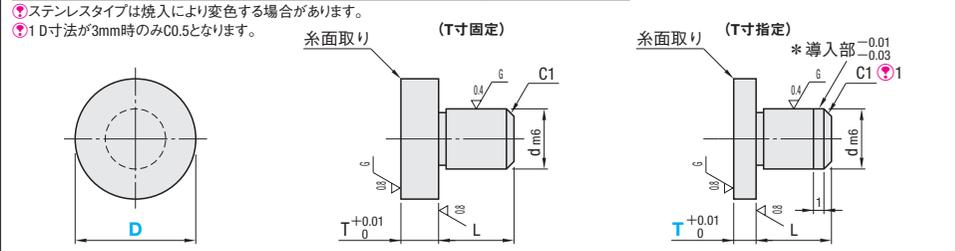
価格改訂
: 値下げ価格
: 新価格
: スライド値引率変更

CADデータフォルダ名: 23_Locating_& Guide_Components

特長: 簡易に停止位置の精度が出せます。新商品の指定タイプは省スペースシーンや高さ調整したいシーンにお使い頂けます。



T寸	Type	M材質	H硬度	S表面処理
固定	STMH SSTMH	S45C相当 SUS440Cまたは13Cr系ステンレス	46~50HRC 50~55HRC	無電解ニッケルメッキ —
指定	STMHF SSTMHF	SCM435相当 SUS440Cまたは13Cr系ステンレス	46~50HRC 40~45HRC	無電解ニッケルメッキ —



RoHS 10

T寸固定タイプ

Type	D	dm6	L	T	Y基準単価
5	3	+0.008 +0.002	5	5	360 480
5A	3	+0.008 +0.002	7	5	380 510
5B	3	+0.008 +0.002	5	3	490 550
6	4	+0.012 +0.004	5	5	380 490
6A	4	+0.012 +0.004	9	5	400 530
6B	4	+0.012 +0.004	6	3	510 590
8	5	+0.012 +0.004	8	5	440 510
8A	5	+0.012 +0.004	12	5	480 550
8B	5	+0.012 +0.004	8	3	580 670
10	6	+0.016 +0.007	8	5	480 530
10A	6	+0.016 +0.007	12	5	510 590
10B	6	+0.016 +0.007	8	3	720 700
12	8	+0.015 +0.006	10	5	490 570
12A	8	+0.015 +0.006	15	5	550 630
16	10	+0.018 +0.007	10	5	510 610
16A	10	+0.018 +0.007	15	5	570 670
18	12	+0.018 +0.007	12	5	620 620
18A	12	+0.018 +0.007	18	5	650 760
20	12	+0.018 +0.007	16	5	530 630
20A	12	+0.018 +0.007	24	5	670 860

T寸指定タイプ

Type	D	T	dm6	L	Y基準単価
3	2~5	2	5	490	580
4	2~5	3	5	500	590
5	2~10	3	5	500	590
6	2~10	4	6	510	600
8	2~10	5	8	520	610
10	2~20	6	8	540	640
12	2~20	8	10	550	650
14	2~20	8	10	560	660
16	2~20	10	12	570	670
18	2~20	10	12	580	680
20	2~20	12	16	580	680

Price 価格

数量スライド価格 (1円未満切り捨て) P133

数量区分	標準単価	10%	20%	25%	50%	70%
数量 1~4	標準単価	10%	20%	25%	50%	70%
数量 5~9	標準単価	10%	20%	25%	50%	70%
数量 10~34	標準単価	10%	20%	25%	50%	70%
数量 35~99	標準単価	10%	20%	25%	50%	70%
数量 100~199	標準単価	10%	20%	25%	50%	70%
数量 200~500	標準単価	10%	20%	25%	50%	70%
数量 501~	標準単価	10%	20%	25%	50%	70%

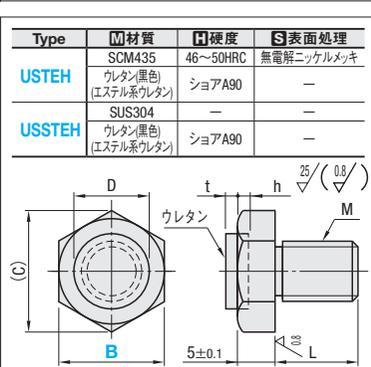
T寸固定タイプ

T寸指定タイプ

特長: ウレタン部で衝撃吸収します。



Type	M材質	H硬度	S表面処理
USTMH	SCM435 ウレタン(黒色) (エスチル系ウレタン)	46~50HRC	無電解ニッケルメッキ
USSTMH	SUS440Cまたは13Cr系ステンレス ウレタン(黒色) (エスチル系ウレタン)	50~55HRC	—



Order 注文例

型式 USTMH10
USTEH13

Price 価格

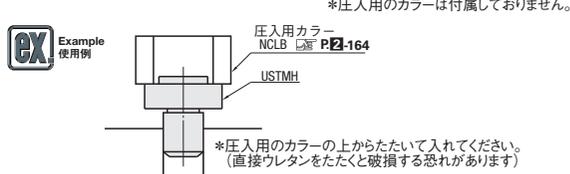
Delivery 出荷日

在庫品 翌日出荷 P133

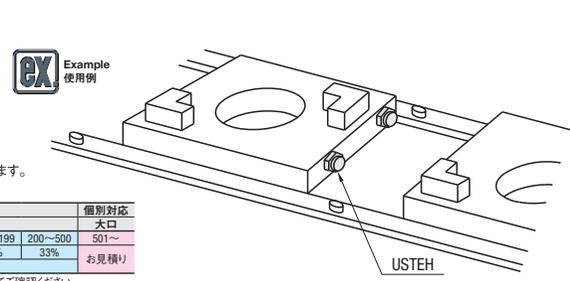
数量スライド価格 (1円未満切り捨て) P133

数量区分	標準単価	10%	20%	25%	33%
数量 1~4	標準単価	10%	20%	25%	33%
数量 5~99	標準単価	10%	20%	25%	33%
数量 100~149	標準単価	10%	20%	25%	33%
数量 150~199	標準単価	10%	20%	25%	33%
数量 200~500	標準単価	10%	20%	25%	33%
数量 501~	標準単価	10%	20%	25%	33%

Type	D	dm6	t	h	L	d1	適用カラー	Y基準単価
5	3	+0.008 +0.002	0.7	5	3	5	NCLB3-6-10	510 550
6	4	+0.012 +0.004	1.5	6	4	6	NCLB4-8-10	550 590
8	5	+0.015 +0.006	2.0	8	8	8	NCLB5-10-10	570 620
10	6	+0.016 +0.007	2.0	10	10	10	NCLB8-12-10	580 630
12	8	+0.018 +0.007	2.0	12	12	12	NCLB10-16-10	610 660
16	10	+0.021 +0.007	2.0	16	16	16	NCLB10-20-10	630 690
18	12	+0.024 +0.007	2.0	18	18	18	NCLB12-20-10	650 720
20	12	+0.024 +0.007	2.0	20	20	20	NCLB16-20-10	670 750



Type	B	M (並目)	t	h	L	D	(C)	Y基準単価
5.5	3	0.7	3.5	6.4	460	710		
7	4	1.5	5	5	8.1	470	710	
8	5	1.5	6	9.2	480	710		
10	6	2.0	8	11.5	490	730		
13	8	2.0	10	15	500	750		
14	8	2.0	10	10	16.2	500	790	
17	10	2.0	12	13	19.6	520	850	
19	12	2.0	15	15	21.9	530	900	



Order 注文例

型式 USTMH10
USTEH13

Price 価格

STOP PINS ストップピン

—ねじタイプ・レンチ穴付タイプ—



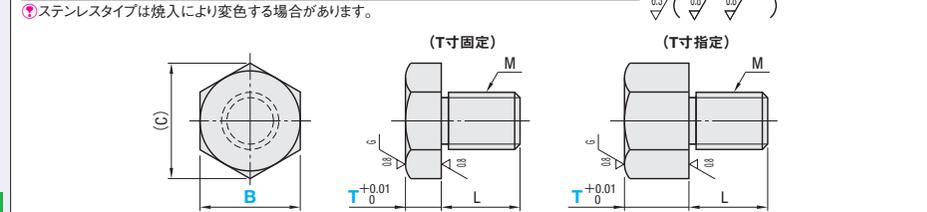
価格改訂
: 値下げ価格
: 新価格
: スライド値引率変更

CADデータフォルダ名: 23_Locating_& Guide_Components

特長: 簡易に停止位置の精度が出せます。対象物形状により、フラットタイプ・球面タイプを選んで下さい。



T寸	Type	M材質	H硬度	S表面処理
固定	STEHN SSTEH	SCM435相当 SUS440Cまたは13Cr系ステンレス	46~50HRC 50~55HRC	無電解ニッケルメッキ —
指定	STFHN SSTFH	SCM435相当 SUS440Cまたは13Cr系ステンレス	32~38HRC 40~45HRC	無電解ニッケルメッキ —



T寸固定タイプ

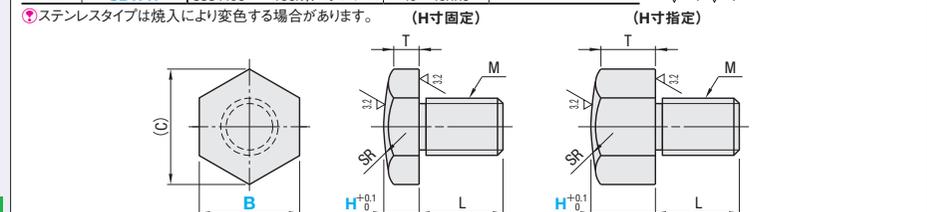
Type	B	T	M (並目)	L	(C)	Y基準単価
5.5	3	5	6.4	420	460	
5.5A	3	3	5	420	460	
7	4	5	8.1	440	480	
8	5	6	9.2	450	500	
10	6	8	11.5	460	520	
10B	6	6	11.5	480	560	
13	8	10	15	470	530	
13A	8	8	15	500	570	
13B	8	12	15	510	590	
14	8	10	12	470	530	
14A	8	10	16.2	510	590	
14B	8	12	15	510	590	
17	10	12	19.6	480	550	
17A	10	12	19.6	510	590	
17B	10	15	19.6	550	650	
19	12	15	21.9	480	570	
19A	12	15	21.9	530	620	
19B	12	18	21.9	600	740	

T寸指定タイプ

Type	B	T	M (並目)	L	(C)	Y基準単価
5.5	2.0~10.0	3	5	6.4	490	610
7	2.0~10.0	4	5	8.1	500	640
8	2.0~10.0	5	6	9.2	530	670
10	2.0~10.0	6	8	11.5	540	690
13	2.0~10.0	8	10	15	550	720
14	2.0~10.0	8	10	16.2	550	720
17	2.0~10.0	10	12	19.6	580	760
19	2.0~10.0	12	15	21.9	580	760



H寸	Type	M材質	H硬度	S表面処理
固定	BSTEH SBTEH	SCM435相当 SUS440Cまたは13Cr系ステンレス	46~50HRC 50~55HRC	無電解ニッケルメッキ
指定	BSTFH SBTFH	SCM435相当 SUS440Cまたは13Cr系ステンレス	32~38HRC 40~45HRC	無電解ニッケルメッキ



H寸固定タイプ

Type	B	H	M (並目)	L	(C)	T	SR	Y基準単価
5.5	3	5	6.4	4.3	7.5	370	580	
7	4	5	8.1	4	8.5	380	600	
8	5	6	9.2	3.9	10	390	620	
10	6	8	11.5	6.5	12	410	660	
10B	6	9	11.5	6.5	12	430	690	
13	8	10	15	16	16	420	680	
13A	8	10	16.2	6.1	18	420	680	
13B	8	10	16.2	6.1	18	450	720	
17	10	12	19.6	7.7	22	430	710	
19	12	15	21.9	7.5	25	440	720	
19B	12	18	21.9	7.5	25	480	760	

H寸指定タイプ

Type	B	H	M (並目)	L	(C)	T	SR	Y基準単価
5.5	2.0~10.0	4	5	8.1	#11	6.5	540	730
8	2.0~10.0	5	6	9.2	#11	10	560	760
10	2.0~10.0	6	8	11.5	#11	12	600	800
13	2.0~10.0	8	10	15	#11	16	610	830
14	2.0~10.0	8	10	16.2	#11	18	610	830
17	2.0~10.0	10	12	19.6	#11	22	640	860
19	2.0~10.0	12	15	21.9	#11	25	650	880



Type	M材質	H硬度	S表面処理
STEHNW SSTEHW	SCM435相当 SUS440Cまたは13Cr系ステンレス	46~50HRC 50~55HRC	無電解ニッケルメッキ

ステンレスタイプは焼入により変色する場合があります。

Price 価格

数量スライド価格 (1円未満切り捨て) P133

数量	標準単価	10%	20%	25%	33%
数量 1~99	標準単価	10%	20%	25%	33%
数量 100~149	標準単価	10%	20%	25%	33%
数量 150~199	標準単価	10%	20%	25%	33%
数量 200~500	標準単価	10%	20%	25%	33%
数量 501~	標準単価	10%	20%	25%	33%

Order 注文例

型式 STEHNW14
SSTEHW14

Price 価格

Delivery 出荷日

在庫品 翌日出荷 P133

数量スライド価格 (1円未満切り捨て) P133

数量 1~4 標準単価 10% 20% 25% 33% 501~

Order 注文例

型式 STEHNW14
SSTEHW14

Price 価格

Type	B	M (並目)	L	(C)	Y基準単価
10	6	6	11.5	780	980
13	8	10	15	800	1,020
14	8	10	16.2	820	1,040
17	10	12	19.6	860	1,120
19	12	15	21.9	880	1,180

23
カ
イ
置
決
部
品