


規格追加 赤文字表示

LOCATING PINS -HIGH HARDNESS STAINLESS STEEL- STRAIGHT

位置決めピン 高硬度ステンレス ストレートタイプ

—圧入・めねじ—

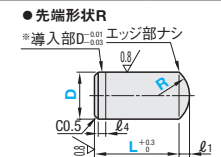
●特長：径を0.01mm単位で選べるストレート形状が初登場。お求め易い価格で1,000個まで実7日でご提供します。(詳細P.1691)



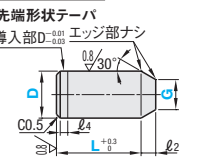
●公差選択

D又はP	m6	p6	g6	h7
1.00	+0.008	+0.012	-0.002	0
~3.00	+0.002	+0.006	-0.008	-0.010
3.01	+0.012	+0.020	-0.004	0
~6.00	+0.004	+0.012	-0.012	-0.012
6.01	+0.015	+0.024	-0.005	0
~10.00	+0.006	+0.015	-0.014	-0.015
10.01	+0.018	+0.029	-0.006	0
~18.00	+0.007	+0.018	-0.017	-0.018
18.01	+0.021	+0.035	-0.007	0
~25.50	+0.008	+0.022	-0.020	-0.021

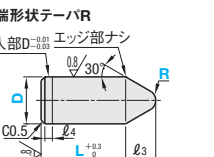
●先端形状R



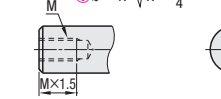
●先端形状テーパ



●先端形状テーパR



●めねじ




■圧入		■めねじ	
Type	D公差	Type	D公差
APSFTR (R)	M (m6)	APSFTR (R)	M (m6)
APST (テーパ)	P (p6)	APSTTT (テーパ)	P (p6)
APSTR (テーパ)	G (g6)	APSTR (テーパ)	G (g6)
	H (h7)		H (h7)

Order 注文例

型式: Type D公差 D L R G

APSFTR M D6.25 L14.0 R6 G

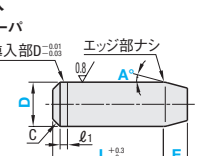
APST P D3.30 L25.0 G



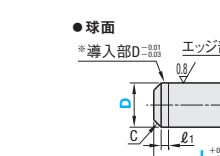
●公差選択

D又はP	m6	p6	g6	h7
1.00	+0.008	+0.012	-0.002	0
~3.00	+0.002	+0.006	-0.008	-0.010
3.01	+0.012	+0.020	-0.004	0
~6.00	+0.004	+0.012	-0.012	-0.012
6.01	+0.015	+0.024	-0.005	0
~10.00	+0.006	+0.015	-0.014	-0.015
10.01	+0.018	+0.029	-0.006	0
~18.00	+0.007	+0.018	-0.017	-0.018
18.01	+0.021	+0.035	-0.007	0
~25.50	+0.008	+0.022	-0.020	-0.021

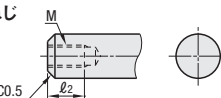
●テーパ



●球面



●めねじ



■圧入		■めねじ	
Type	D公差	Type	D公差
ALPSTA (テーパ)	M (m6)	ALPSTA (テーパ)	M (m6)
ALPSQA (球面)	P (p6)	ALPSQA (球面)	P (p6)
	G (g6)		G (g6)
	H (h7)		H (h7)

Order 注文例

型式: Type D公差 D L E A

ALPSTA M D6 L14.0 E2.5 A30

Price 価格

数量スライド価格 (1円未満切り捨て) P.133

数量区分	標準対応	個別対応
数量	1~4	50以上
標準率	5%	30%
出荷日	通常	+2日


規格追加 赤文字表示

LOCATING PINS -HIGH HARDNESS STAINLESS STEEL- SHOULDERED TAPERED

位置決めピン 高硬度ステンレス ツバ付タイプ

—テーパ圧入・めねじ・おねじ—

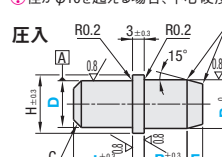
●特長：高硬度ステンレスにツバ付テーパも仲間入り。500個まで実5日でご提供します。(詳細P.1691)



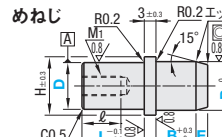
●公差

D又はP	m6	p6	g6	h7
1.00	+0.008	+0.012	-0.002	0
~3.00	+0.002	+0.006	-0.008	-0.010
3.01	+0.012	+0.020	-0.004	0
~6.00	+0.004	+0.012	-0.012	-0.012
6.01	+0.015	+0.024	-0.005	0
~10.00	+0.006	+0.015	-0.014	-0.015
10.01	+0.018	+0.029	-0.006	0
~18.00	+0.007	+0.018	-0.017	-0.018
18.01	+0.021	+0.035	-0.007	0
~25.50	+0.008	+0.022	-0.020	-0.021

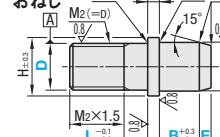
●圧入



●めねじ



●おねじ



■圧入		■めねじ		■おねじ	
Type	D公差	Type	D公差	Type	D公差
APJST (丸)	M (m6)	APJST (丸)	M (m6)	APJST (丸)	M (m6)
APJPA (p6)	P (p6)	APJPA (p6)	P (p6)	APJPA (p6)	P (p6)
APJGA (g6)	G (g6)	APJGA (g6)	G (g6)	APJGA (g6)	G (g6)
APJHA (h7)	H (h7)	APJHA (h7)	H (h7)	APJHA (h7)	H (h7)

Order 注文例

型式: Type D P L B E

APJPA M D6.25 P4.88 L8 B5.0 E5.0

■圧入		■めねじ		■おねじ	
Type	D公差	Type	D公差	Type	D公差
APJST (丸)	M (m6)	APJST (丸)	M (m6)	APJST (丸)	M (m6)
APJPA (p6)	P (p6)	APJPA (p6)	P (p6)	APJPA (p6)	P (p6)
APJGA (g6)	G (g6)	APJGA (g6)	G (g6)	APJGA (g6)	G (g6)
APJHA (h7)	H (h7)	APJHA (h7)	H (h7)	APJHA (h7)	H (h7)

Order 注文例

型式: Type D P L B E

APJPA M D6.25 P4.88 L8 B5.0 E5.0

Price 価格

数量スライド価格 (1円未満切り捨て) P.133

数量区分	標準対応	個別対応
数量	1~4	50以上
標準率	5%	30%
出荷日	通常	+2日

Alterations Code	2面幅加工追加	六角穴加工	レンチ穴加工	ツバ厚変更	ねじ元ニゲ加工	ツバ広さ変更
Spec.	指定方法 HC10.0	指定方法 RAC	指定方法 LAC	TBA	NNC	TBH
¥/Code	500	600	300	100	100	100

22 位置決めピン 治具フック