

ROLLERS FOR RETURN

リターンローラ

意匠登録出願済

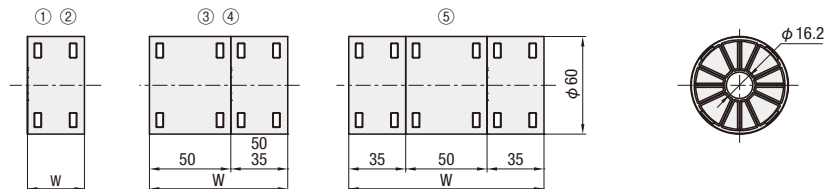
CADデータフォルダ名: 21_Chains_and_Sprockets

■特長: プラチェーンの帰り側で使用されるローラです。

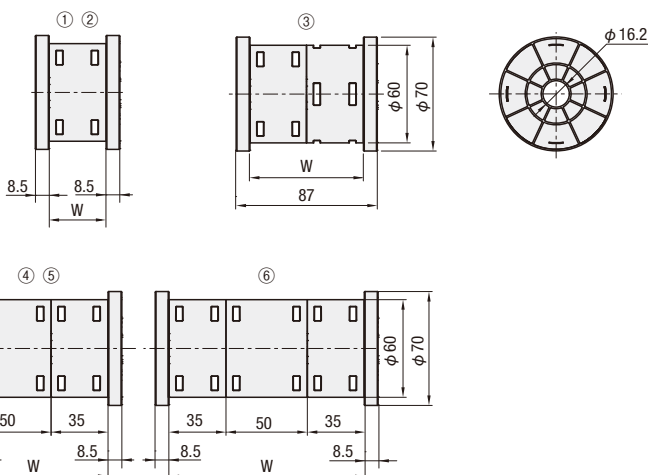
リターンローラ

型式	材質	
	本体	ガイドフランジ
RRN	ポリアミド	-
RRNGF	ポリアミド	ポリアミド

RRN (標準)



RRNGF (フランジ付)

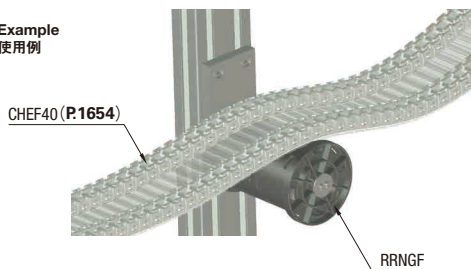


RoHS10

型式	W	図面番号	¥基準単価	
			RRN	RRNGF
RRN (標準) RRNGF (フランジ付)	35	①	550	900
	50	②	580	930
	70	③	-	930
	85	④	600	950
	100	⑤	840	1,220
	120	⑥	920	1,370

Order 注文例	型式	W
	RRN	120
	RRNGF	85

Example 使用例



Delivery 出荷日 **在庫品** 翌日出荷 **P133**
 *ご希望によりPM6:00迄、当日出荷受付致します。

Price 価格

数量区分	標準対応		個別対応
	小口	大口	
数量	1~20	21~	
出荷日	通常	お見積り	

*表示数量超えはWOSにてご確認ください。

CORNER SPROCKETS FOR

プラチェーン用レール/コネクトローラ

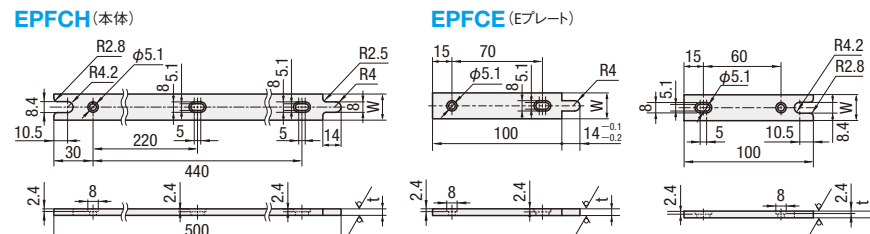
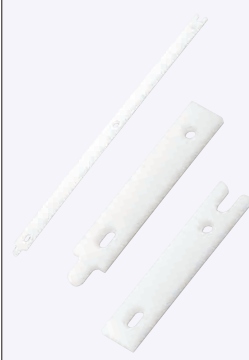
価格改訂

■: 値下げ価格
 ■: 新価格
 ■: スライド値引率変更

CADデータフォルダ名: 21_Chains_and_Sprockets

■特長: プラチェーンの下に敷くレールです。長穴で樹脂の伸びを考慮した機構になっています。

プラチェーン用レール



長穴用スペーサ・ボルト

品名	スペーサ	ボルト
型式	TASCA-0.5-3	CBSTS4-8
カタログページ	P2-160	P2-229

EPFCE (Eプレート) は凹・凸形プレート1セットとなります。

型式	材質
EPFCH	超高分子量ポリエチレン
EPFCE	超高分子量ポリエチレン

型式	W	t	¥基準単価	
			EPFCH	EPFCE
本体 EPFCH Eプレート EPFCE	20	5	550	680

Order 注文例

型式	W	t
EPFCH	20	5

Delivery 出荷日 **3** 日日出荷

Price 価格

数量区分	標準対応		個別対応
	小口	大口	
数量	1~9	10~15	16~20
値引率	基準単価	5%	15%
出荷日	通常	通常	お見積り

*表示数量超えはWOSにてご確認ください。

Alteration 追加加工

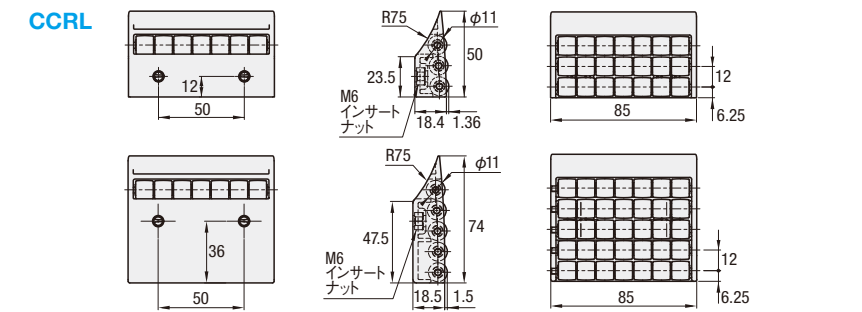
型式: T (PC)
 EPFCH20 - 5 - PC
 3 日日出荷

Alterations	本体全長変更
Spec.	本体を全長指定寸法に変更します。 指定方法 PC235 指定1mm単位 適用条件 100≤PC≤499 100≤PC≤249 穴2つ 250≤PC≤499 穴3つ

Code: PC
 ¥/1Code: 300

■特長: コンベヤ間をつなぐローラです。組み合わせにより、つなぐ距離を調整出来ます。

コネクトローラ



Type	材質		
本体	ローラ	ボルト	
CCRL	ポリアセーラル	ポリアセーラル	SUS304

型式	ローラ列	¥基準単価
CCRL	3	2,500
	5	4,300

Order 注文例

型式	ローラ列
CCRL	3

Delivery 出荷日 **在庫品** 翌日出荷 **P133**

Price 価格

数量区分	標準対応		個別対応
	小口	大口	
数量	1~10	11~30	31~50
値引率	基準単価	5%	10%
出荷日	通常	通常	お見積り

*表示数量超えはWOSにてご確認ください。

Example 使用例

