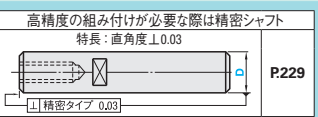


規格追加
赤字表示
追加

SHAFTS - ONE SIDE FEMALE SCREW WITH WRENCH FLATS TYPE / ONE SIDE FEMALE SCREW WITH DRILLED HOLE TYPE -

シャフト

一片端めねじスパナ溝付き/片端めねじキリ穴付き

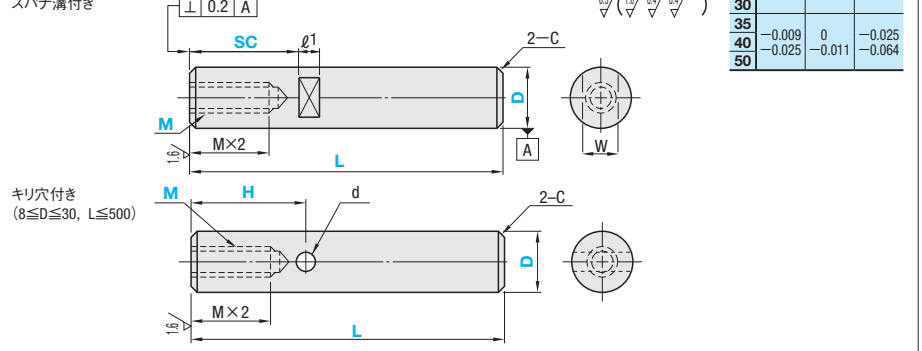


- 軸端部の直角度精度が高い(L 0.03)、精密シャフトはP.229をご覧ください。
- スパナ溝無し・キリ穴無しタイプはP.157を参照ください。



Type				D公差	g6	h5	f8
スパナ溝付き	キリ穴付き	材質	硬度				
D公差g6	D公差h5	D公差f8	D公差f8	D	g6	h5	f8
SFJC	SFUC	SFHC	SUJ2相当	6	-0.004	0	-0.010
SSFJC	SSFUC	SSFHC	SUS440Cまたは13Cr系ステンレス	8	-0.012	-0.005	-0.028
PSFJC	PSFUC	PSFHC	SUJ2相当	10	-0.005	0	-0.013
PSSFJC	PSSFUC	PSSFHC	SUJ2相当	12	-0.014	-0.006	-0.035
RSFJC	RSFUC	RSFHC	SUS440Cまたは13Cr系ステンレス	13	-	-	-
RSSFJC	RSSFUC	RSSFHC	SUS440Cまたは13Cr系ステンレス	15	-0.006	0	-0.016
	PSFGC	PSGHC	S45C相当	16	-0.017	-0.008	-0.043
	PSSFGC	PSSGHC	SUS304	18	-	-	-

●SUS440Cまたは13Cr系ステンレス材の低温黒色クロムメッキ品には識別溝が付き。P.148参照。
 ●D部面粗度はメッキ品は0.4μm、メッキ無し品は0.4μmです。



- スパナ溝・キリ穴加工部・軸端加工部(ネジ有効長±約10mm)加工のための焼きなましによる硬度低下の可能性あります。P.148
- キリ穴加工部付近は焼きなましによる変形のため、外径公差より外れる可能性があります。
- L寸公差・真円度・真直度・直角度・同軸度・硬度変化 P.147
- 低温黒色クロムメッキの特長 P.162

型式	D	L	M(並目)選択		スパナ溝寸法		キリ穴寸法		C
			6	3	SC	W	H	d	
(スパナ溝付き)	6	15~900	3		5	W			0.5以下
D公差g6	8	15~1100	3 4 5		7	8			
D公差h5	10	15~1200	3 4 5 6		8				
SFJC	12	15~1400	3 4 5 6 8		10				
SSFJC	13	15~1400	3 4 5 6 8 10		11				
PSFJC	15	15~1400	3 4 5 6 8 10		13				
PSSFJC	16	15~1400	4 5 6 8 10		14				
RSFJC	18	30~1400	4 5 6 8 10 12		16				
RSSFJC	20	30~1400	4 5 6 8 10 12		17				
D公差f8	25	35~1400	4 5 6 8 10 12 16		22				
PSFGC	30	35~1500	6 8 10 12 16 20		27				
PSSFGC	35	35~1500	8 10 12 16 20 24		30				
	40	50~1500	10 12 16 20 24 30		36				
	50	65~1500	12 16 20 24 30		41				

●M()寸法はD公差g6のみご選択いただけます。●全長Lは、M×2.5+4≧Lの場合、タップ下穴が貫通します。

Order 注文例
 SFJC10 - 200 - M5 - SC6 - H
 SFHC20 - 425 - M8 - H29
 SF-SFJC20 - 500 - M6 - SC6

Delivery 納期
 ●D6~D30 2日目出荷
 ●D35~D50 3日目出荷

Alteration 追加加工
 SFJC30 - 250 - M12 - SC10 - H - LKC

Alterations	Code	Spec.	¥/1Code
LKC	LKC	L寸公差変更 [指定方法] LKC LKC使用時、L寸単位0.1mm指定可 ●L<200 ...±0.03 200≦L<500 ...±0.05 L≧500 ...±0.1	400
FC	FC	1箇所平面取り追加 [指定方法] FC10~E8 FC,E=指定1mm単位 ●D≦30: FC≦5×D D≦35: FC≦3×D ●E=0またはE≧2 ●WFCとの併用不可	200
WFC	WFC	2箇所平面取り追加 [指定方法] WFC8~A8~E2 WFC,A,E=指定1mm単位 ●D≦30: WFC≦5×D D≦35: WFC≦3×D ●A(E)=0またはA(E)≧2 ●同一平面上での加工不可、FCとの併用不可	400
SX	SX	2箇所目のスパナ溝追加 [指定方法] SX15 [適用条件] スパナ溝のみ適用 SX=指定1mm単位 ●SC+SX+L1<L ●SX≧0 ●同一平面上での加工不可	400

Alterations	Code	Spec.	¥/1Code
MSC	MSC	めねじ細目ねじに変更 [指定方法] MSC14(MをMSCに変更) [適用条件] D=12以上適用 ●MDとの併用不可	300
RC	RC	90度平面取り1箇所追加 [指定方法] RC10 [適用条件] D=10~30適用 ●WRCとの併用不可	500
WRC	WRC	90度平面取り2箇所追加 [指定方法] WRC10~Y10 [適用条件] D=10~30適用 ●RCとの併用不可 ●同一平面上での加工不可	1,000
KC	KC	キー溝1箇所追加 [指定方法] KC10~G10 [適用条件] D=12・16・20・25・30のみ適用 ●めねじ部(M×2.5+4)には加工できません。	500
MD	MD	めねじ部の有効長をM×3に変更します。 [指定方法] MD6(MをMDに変更) [適用条件] D=10~30且つ、M=6~20適用 ●片端めねじ: MD×3.5+4≦L ●KC・MSCとの併用不可	200

- 概要案内のある追加加工詳細については、追加加工概要を参照ください。P.149
- 複数の追加加工を選択する場合、加工部の位置関係は2mm以上の間隔が必要です。
- 追加加工を選択する場合、スパナ溝・キリ穴部の位置関係は2mm以上の間隔が必要です。
- 追加加工による硬度低下の可能性あります。P.148参照

価格改訂

- 値下げ価格
- 新価格
- スライド割引率変更

2日目納期短縮
出荷

大口対応
BIG ORDER

ステンレス・めっき品
脱脂洗浄サービス
対応商品詳細は下記URLへ
http://fa.misumi.jp

●数量スライド価格 (●1円未満切り捨て) P.133

数量区分	標準対応	大口	個別対応
数量	1~4	5~12	13~19
数量	基準単価	5%	10%
出荷日	通常	通常	お見積り

●SUJ2相当 D公差g6 D6~D12

数量区分	標準対応	大口	個別対応
数量	1~4	5~12	13~19
数量	基準単価	5%	10%
出荷日	通常	通常	お見積り

●その他

数量区分	標準対応	大口	個別対応
数量	1~4	5~12	13~19
数量	基準単価	5%	10%
出荷日	通常	通常	お見積り

型式	D	¥基準単価																									
		L50	L100	L150	L200	L250	L300	L350	L400	L450	L500	L550	L600	L650	L700	L750	L800	L850	L900	L950	L1000	L1100	L1200	L1300	L1400		
SFJC	6	600	660	720	790	850	910	970	1,030	1,090	1,140	1,200	1,260	1,310	1,360	1,420	1,470	1,520	1,580	—	—	—	—	—	—	—	
	8	650	710	770	840	900	960	1,010	1,070	1,130	1,190	1,240	1,300	1,350	1,400	1,460	1,510	1,560	1,620	1,670	1,720	1,830	—	—	—	—	
	10	690	760	820	880	940	1,000	1,060	1,120	1,170	1,230	1,280	1,340	1,390	1,440	1,500	1,550	1,600	1,660	1,710	1,760	1,870	1,980	—	—	—	
	12	740	810	870	930	990	1,050	1,100	1,160	1,220	1,270	1,320	1,380	1,430	1,480	1,540	1,590	1,640	1,700	1,750	1,800	1,910	2,020	2,190	2,360	—	
	13	780	860	930	1,000	1,070	1,150	1,220	1,280	1,350	1,410	1,480	1,540	1,610	1,670	1,740	1,800	1,870	1,940	2,000	2,070	2,200	2,330	2,530	2,730	—	
	15	840	930	1,010	1,090	1,170	1,250	1,330	1,400	1,480	1,550	1,630	1,710	1,780	1,860	1,930	2,010	2,080	2,160	2,240	2,310	2,460	2,610	2,820	3,060	3,300	—
	16	840	940	1,020	1,100	1,170	1,250	1,320	1,390	1,460	1,530	1,600	1,670	1,740	1,820	1,890	1,960	2,030	2,100	2,170	2,240	2,380	2,530	2,750	2,970	—	
	18	850	1,020	1,110	1,200	1,290	1,370	1,460	1,550	1,630	1,720	1,800	1,890	1,980	2,060	2,150	2,230	2,320	2,400	2,490	2,580	2,750	2,920	3,090	3,260	—	
	20	860	1,060	1,150	1,240	1,320	1,400	1,490	1,570	1,650	1,740	1,820	1,900	1,990	2,070	2,150	2,240	2,320	2,400	2,490	2,580	2,750	2,920	3,090	3,260	—	
	25	870	1,150	1,360	1,480	1,600	1,720	1,840	1,960	2,080	2,200	2,320	2,440	2,560	2,680	2,800	2,920	3,040	3,160	3,280	3,400	3,640	3,880	4,130	4,370	—	
	30	880	1,160	1,410	1,680	1,850	2,000	2,150	2,300	2,450	2,600	2,750	2,900	3,050	3,200	3,350	3,500	3,650	3,800	3,950	4,100	4,400	4,700	5,000	5,300	5,600	
35	890	1,170	1,420	1,690	2,110	2,110	2,330	2,330	2,710	2,710	3,090	3,090	4,320	4,320	4,320	4,320	5,080	5,080	5,900	5,900	7,280	7,280	7,280	7,280			
40	960	1,270	1,570	1,870	2,380	2,380	2,650	2,650	3,120	3,120	3,580	3,580	5,000	5,000	5,000	5,000	5,940	5,940	7,490	7,490	8,890	8,890	8,890	8,890			
50	—	1,480	1,850	2,200	2,900	2,900	3,280	3,280	3,900	3,900	4,510	4,510	6,200	6,200	6,200	6,200	7,490	7,490	9,490	9,490	11,300	11,300	11,300	11,300			
SSFJC	6	710	860	1,000	1,130	1,260	1,380	1,500	1,620	1,750	1,870	1,990	2,110	2,230	2,350	2,470	2,590	2,710	2,840	—	—	—	—	—	—		
	8	780	930	1,080	1,220	1,350	1,480	1,620	1,750	1,880	2,010	2,140	2,270	2,400	2,530	2,660	2,800	2,930	3,060	3,190	3,320	3,580	—	—	—		
	10	840	990	1,140	1,290	1,430	1,570	1,710	1,840	1,980	2,120	2,260	2,390	2,530	2,670	2,810	2,940	3,080	3,220	3,360	3,490	3,770	4,040	—	—		
	12	920	1,100	1,280	1,440	1,600	1,770	1,930	2,100	2,260	2,420	2,590	2,750	2,910	3,080	3,240	3,410	3,570	3,730	3,890	4,060	4,390	4,720	5,040	5,370	—	
	13	950	1,140	1,330	1,500	1,680	1,850	2,030	2,200	2,370	2,550	2,720	2,900	3,070	3,240	3,420	3,590	3,770	3,940	4,110	4,290	4,640	4,980	5,330	5,680	—	
	15	1,030	1,260	1,460	1,670	1,870	2,070	2,280	2,480	2,680	2,890	3,090	3,300	3,500	3,700	3,910	4,110	4,320	4,520	4,730	4,940	5,330	5,740	6,150	6,560	—	
	16	1,070	1,300	1,510	1,730	1,940	2,150	2,370	2,580	2,790	3,010	3,220	3,430	3,650	3,860	4,070	4,290	4,500	4,710	4,930	5,140	5,570	5,990	6,420	6,850	—	
	18	1,140	1,390	1,620	1,860	2,100	2,330	2,570	2,810	3,040	3,280	3,520	3,750	3,990	4,230	4,460	4,700	4,940	5,170	5,410	5,650	6,120	6,590	7,060	7,540	—	
	20	1,170	1,400	1,630	1,860	2,100	2,330	2,570	2,810	3,040	3,280	3,520	3,750	3,990	4,230	4,460	4,700	4,940	5,170	5,410	5,650	6,120	6,590	7,060	7,540	—	
	25	1,440	1,980	2,520	3,050	3,490	3,930	4,320	4,760	5,200	5,640	6,080	6,520	6,960	7,400	7,840	8,280	8,720	9,160	9,600	10,040	11,560	13,080	14,370</			