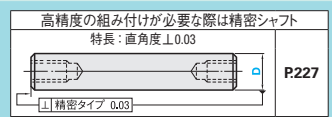


SHAFTS -BOTH SIDES FEMALE SCREW TYPE-

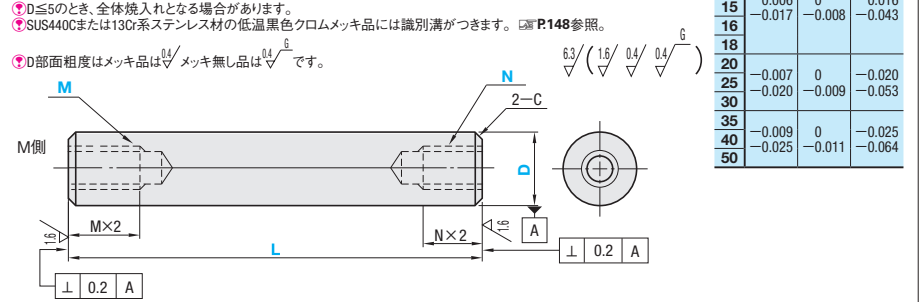
シャフト 一両端めねじ



軸端部の直角度精度が高い(L0.03)、精密シャフトはP.227をご覧ください。スパナ溝付・キリ穴付タイプはP.155を参照ください。



Table with columns: Type, D公差g6, D公差h5, D公差f8, 材質, 硬度, 表面処理, D公差. Lists various shaft types like SFJW, SSFJW, PSFJW, etc.



- 軸端加工部(ネジ有効長さ+約10mm)加工のための焼きなましによる硬度低下の可能性が有ります。P.148
全長硬度保証シャフト P.161
L寸公差・真円度・真直度・直角度・同軸度・硬度変化 P.147
低温黒色クロムメッキの特長 P.162

Table with columns: Type, D, L (指定1mm単位), M(並目)・N(並目) (選択), C. Lists shaft types and their dimensions.

Order 注文例, Alteration 追加加工, Delivery 出荷日, and other ordering information including part numbers and delivery options.

Alterations table with columns: Alterations, Code, Spec., Y/Code. Lists various shaft modifications like LKC, WSC, FC, WFC.

Alterations table with columns: Alterations, Code, Spec., Y/Code. Lists modifications like KC, WKC, MSC, NSC, RC, WRC, MD, ND.

概要案内のある追加詳細については、追加概要を参照ください。P.149
複数の追加加工を選択の場合、加工部の位置関係は2mm以上の間隔が必要です。P.150
追加による硬度低下の可能性が有ります。P.148参照

価格改訂 2日目納期短縮 大口対応 BIG ORDER

ステンレス・めっき品 脱脂洗浄サービス 対応品詳細は下記URLへ http://fa.misumi.jp

CADデータフォルダ名: 01_Shafits

Price 価格 table with columns: 数量区分, 標準対応, 大口, 個別対応. Includes price lists for different shaft types.

Main shaft price table with columns: 型式, Type, D, 最短L, L51, L101, L151, L201, L251, L301, L351, L401, L451, L501, L551, L601, L651, L701, L751, L801, L851, L901, L951, L1001, L1101, L1201, L1301, L1401. Lists prices for various shaft types and lengths.

Price table for RSFJW and PSSFGW shaft types with columns: 型式, Type, D, 最短L, L101, L201, L301, L401, L501, L601, L801, L1001, L1201.

D公差h5は、上記価格にV390プラス。
P.152

1 シャフト