

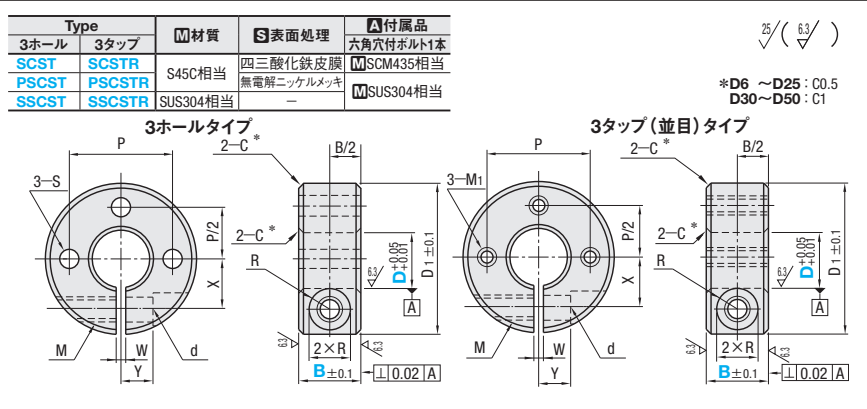
SET COLLARS WITH SLIT-3 HOLE/3 TAP TYPE-

# セットカラー -スリット 3ホール/3タップ-

-スタンダードタイプ-



CADデータフォルダ名: 03\_Set\_Collars



型式 Type	B 選択	D1	M (並目)	d	R	W	X	Y	P	3ホールタイプ			3タップタイプ				
										S	SCST	PSCST	SSCST	M1 (並目)	SCSTR	PSCSTR	SSCSTR
(3ホールタイプ) SCST PSCST SSCST	* 8 *10	20	M3	3.4	3	1	6	4	12	3.5	460	570	810	M3	550	-	990
			M4	4.5	3.75						460	-	830		550	630	990
	* 8 *10 15	25	M3	3.4	3		8	5	14	4.5	460	570	840	M4	600	690	1,030
			M4	4.5	3.75						480	-	-		600	690	1,030
	* 8 *10 12 15	30	M3	3.4	3		9	5	20	5.5	490	620	-	M5	630	730	-
			M4	4.5	3.75						490	620	870		630	730	1,040
	* 8 *10 12 15	35	M3	3.4	3		10	5	22	5.5	490	620	870	M5	630	730	1,040
			M4	4.5	3.75						490	620	930		660	770	1,110
	* 8 *10 12 15	35	M3	3.4	3		11	6	24	6.6	600	750	-	-	-	-	-
			M4	4.5	3.75						600	750	1,020		-	-	-
	* 10 *12 15	30	M4	4.5	3.75		10	5	22	4.5	490	620	870	M4	650	810	1,050
			M5	5.5	4.5						490	-	-		-	-	-
* 10 *12 15	34	M4	4.5	3.75	11	6	23	4.5	540	670	970	M4	720	840	1,150		
		M5	5.5	4.5					540	670	970		-	-	-		
* 10 *12 15	35	M4	4.5	3.75	12	6	26	5.5	550	700	1,030	M5	720	840	1,190		
		M5	5.5	4.5					600	750	1,020		-	-	-		
* 10 *12 15	40	M4	4.5	3.75	13	8	28	6.6	680	850	1,190	M6	820	870	1,360		
		M5	5.5	4.5					680	850	1,190		-	-	-		
* 10 *12 15	35	M5	5.5	4.5	12	6	26	5.5	550	700	970	M5	720	840	1,140		
		M6	6.6	6					680	850	1,190		M6	910	1,060	1,360	
* 10 *12 15	40	M5	5.5	4.5	13	8	28	6.6	680	850	1,190	M6	910	1,060	1,360		
		M6	6.6	6					710	880	1,070		M4	870	1,020	1,250	
* 10 *12 15	45	M5	5.5	4.5	14	7	30	5.5	730	900	1,350	M5	910	1,060	1,530		
		M6	6.6	6					810	1,000	1,400		M6	990	1,140	1,580	
* 10 *12 15	45	M5	5.5	4.5	15	8	34	6.6	810	1,000	1,400	M6	990	1,140	1,580		
		M6	6.6	6					790	1,020	1,440		M5	970	1,140	1,650	
* 10 *12 15	50	M5	5.5	4.5	17	7	36	5.5	880	1,120	1,620	-	1,040	1,220	1,810		
		M6	6.6	6					1,070	1,220	1,900		M6	1,330	1,520	2,110	
* 10 *12 15	55	M6	6.6	6	20	10	44	6.6	1,070	1,220	1,900	M6	1,330	1,520	2,110		
		M6	6.6	6					1,170	1,480	2,540		-	1,430	1,680	3,070	
* 10 *12 15	60	M6	6.6	6	23	12	48	9	1,360	1,700	3,370	M8	1,630	1,900	3,620		
		M8	9	7					1,360	1,700	3,370		-	-	-		
* 10 *12 15	70	M8	9	7	26	13	56	9	1,360	1,700	3,370	M8	1,630	1,900	3,620		
		M10	11	9					1,680	2,100	4,590		-	-	-		
* 10 *12 15	85	M10	11	9	32	16	68	11	1,680	2,100	4,590	-	-	-	-		

- スリット加工が対向部(締付部の反対側)にはない為、2ホールタイプ/2タップタイプに比べて締付力が低下します。
- g6・h5シャフトの使用を推奨します。
- シャフト締結の保持力が必要な場合には、2ホールタイプ/2タップタイプまたは、くさびタイプ(P325)の使用を推奨します。

Order 注文例

型式 - B

SCST10 - 10

SF-SSCST12 - 15

脱脂洗浄サービス P130

Delivery 出荷日

在庫品 翌日出荷 P.133

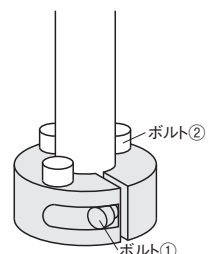
ご希望によりPM6:00迄、当日出荷受付致します。

Example 使用例

組み付け手順のポイント

セットカラーを右図使用例の様に使用する場合は、先にボルト②にてプレート等に本締めした後にボルト①にてシャフトをクランプすると、クランプが困難な場合があります。

ボルト②にて先にプレート等に本締め可能なタイプ P.325 を推奨します。



Price 価格

数量スライド価格 (円未満切り捨て) P.133

数量区分	標準対応		個別対応	
	小口	大口	小口	大口
数量	1~29	30~40	41~49	50~99
値引率	基準単価	5%	10%	18%
出荷日	通常		お見積り	お見積り

表示数量超えはWOSIにてご確認ください。

3 セットカラー