

# SHAFT PULLEYS FOR FLAT BELTS -WIDTH L=25~100-

## 軸付平ベルト用プーリー ー幅L=25~100ー

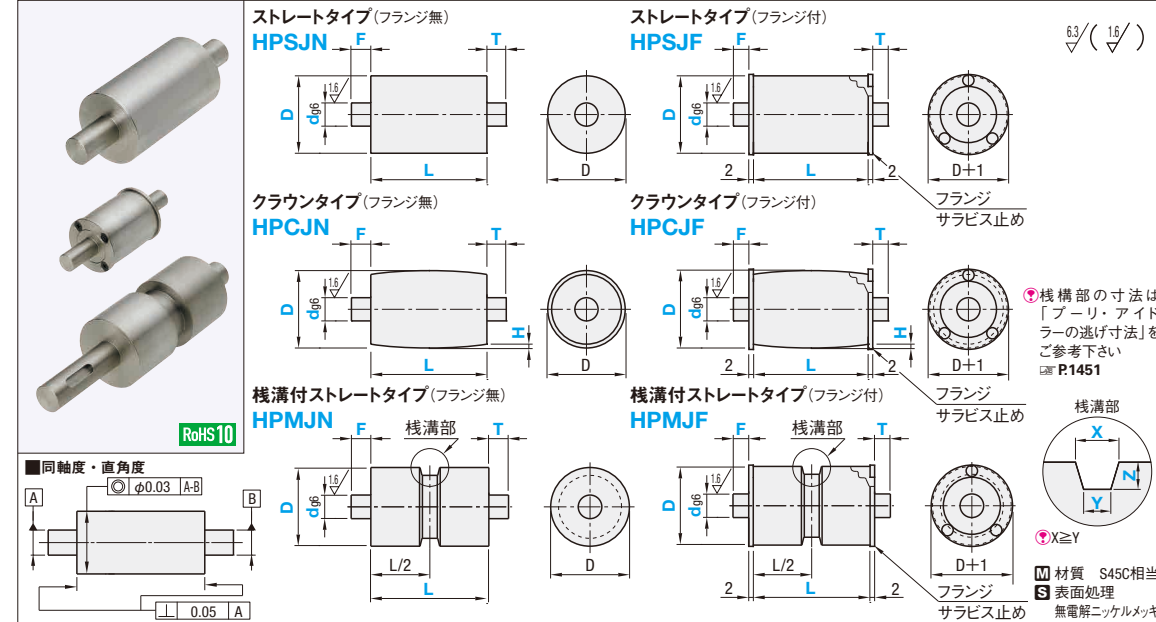
ーストレートタイプ・クラウンタイプ・<sup>さん</sup>溝付ストレートタイプー

価格改訂

■:値下げ価格  
■:新価格  
■:スライド値引率変更

◎カタログ規格外品はこちら P.137  
CADデータフォルダ名: 18\_Flat\_Belts\_and\_Round\_Belts

■特長: 軸が一体になった平ベルト用プーリーです。部品点数の削減に役立ちます。



型式	D	d <sub>g6</sub>	指定1mm単位 L	指定1mm単位 F・T	クラウンのみ 選択 H	溝付ストレートタイプのみ 指定0.1mm単位 X Y Z
ストレートタイプ HPSJN HPSJF	20	6, 8, 10, 12	ストレートタイプ クラウンタイプ 25~100	4 ≤ F・T ≤ 60	0.3	7.0~15.0 5.0~12.0
	30	8, 10, 12, 15				
	35	12, 15, 20, 25				
	40	15, 20, 25, 30, 35				
クラウンタイプ HPCJN HPCJF	40	12, 15, 20, 25	溝付ストレートタイプ 50~100	クラウンタイプの D50~80は 8 ≤ F・T ≤ 60	0.5	4.0~7.0
	50	20, 25, 30, 35				
	60	25, 30, 35				
	80	25, 30, 35				

Order 注文例: 形式 - d - L - F - T - H - X - Y - Z  
 (ストレートタイプ) HPSJN40 - 15 - 52 - F50 - T10  
 (クラウンタイプ) HPCJF60 - 20 - 75 - F25 - T40 - H0.5  
 (溝付ストレートタイプ) HPMJN30 - 12 - 76 - F15 - T50 - X14.0 - Y11.8 - Z5.0

数量スライド価格 (※1円未満切り捨て) P.133

数量区分	標準対応	個別対応
数量	1~9	10~14
値引率	基準値	15% 20%
出荷日	通常	お見積り

¥基準単価

D	ストレートタイプ				クラウンタイプ				溝付ストレートタイプ				
	HPSJN L25~50	HPSJN L51~75	HPSJF L76~100	HPSJF L25~50	HPSJF L51~75	HPSJF L76~100	HPCJN L25~50	HPCJN L51~75	HPCJF L76~100	HPCJF L25~50	HPCJF L51~75	HPMJN L50~75	HPMJF L76~100
20	830	890	1,290	1,090	1,200	1,540	890	1,000	1,360	1,200	1,340	1,920	1,360
30	960	1,130	1,350	1,290	1,520	1,600	1,070	1,250	1,430	1,430	1,680	2,000	1,430
35	980	1,200	1,600	1,400	1,720	1,920	1,100	1,420	1,700	1,560	1,900	2,400	1,700
40	1,140	1,440	1,840	1,620	2,020	2,200	1,200	1,580	1,960	1,800	2,240	2,760	1,960
50	1,620	2,160	2,400	1,940	2,600	2,800	1,300	2,100	2,560	2,160	2,880	3,620	2,880
60	1,980	2,520	3,180	2,380	3,020	3,400	2,200	2,800	3,360	2,800	3,620	4,260	3,360
80	2,400	2,800	2,900	2,900	3,360	4,800	2,680	3,120	4,240	3,220	3,740	5,200	3,740

Alteration 追加加工: 形式 - d - L - F - T - X - Y - Z (FKC・TKC・FD・TD・TA・TB・FS・TS)  
 HPMJN30 - 12 - L76 - F50 - T15 - X14.0 - Y11.8 - Z5.0 - FKC5-A15

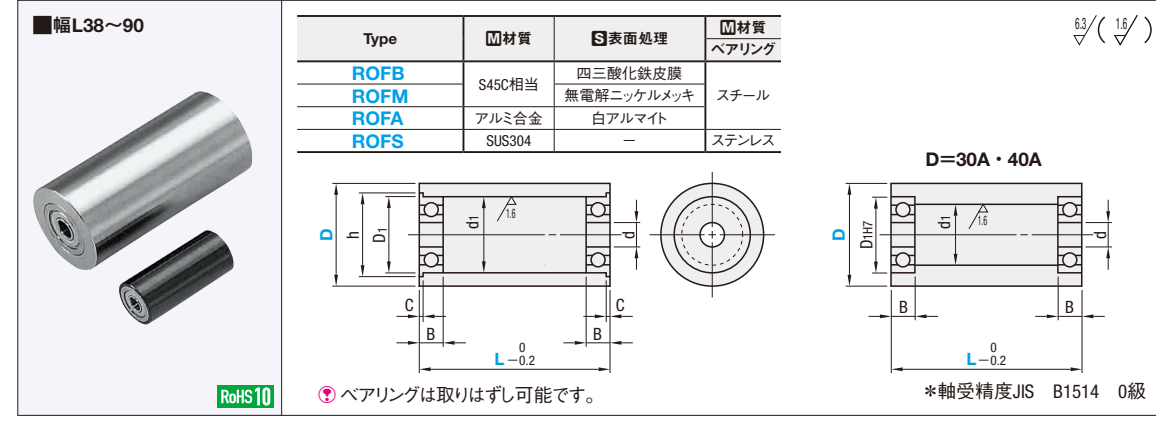
Alterations	キー溝追加加工	段付追加加工	止め輪溝追加加工	軸径変更
Code	FKC・TKC	FD・TD	TA・TB	FS・TS
Spec.	軸F(T)部にキー溝を1ヶ所追加加工します。 FKC・TKC・A・B=指定1mm単位 【指定方法】FKC5-A10(TKC0-B10) FKC=0または2はFKC TKC=0または2はTKC FKC+A≦F-2 TKC+B≦T-2 キー溝詳細はP.843	軸端F(T)部に段付追加加工します。 FD・TD・P・O=指定1mm単位 【指定方法】FD5-P8(TD5-O8) FD≦F-2 TD≦T-2 フランジ無: d<P(O)<D-2 フランジ付: d<P(O)<D-12	止め輪溝を追加加工します。 止め輪は付属しません。 TA・TB=指定1mm単位 【指定方法】TA5(TB5) 4 ≤ TA ≦ F - 2 (FD指定時: 4 ≤ TA ≦ F - FD - 2) 4 ≤ TB ≦ T - 2 (TD指定時: 4 ≤ TB ≦ T - TD - 2) 止め輪溝寸法はP.844	軸径(d)を変更します。 FS・TS=指定1mm単位 【指定方法】FS17(TS17) D FS(TS)指定範囲 D FS(TS)指定範囲 20 6~18 50 15~48 30 8~28 60 20~58 35 10~33 80 25~78 40 12~38
¥/1Code	FKC: 400 TKC: 400	FD: 300 TD: 300	TA: 400 TB: 400	FS: 300 TS: 300

# IDLERS FOR FLAT BELTS -WIDTH L=38~90 / WIDTH L=100~300-

## 平ベルト用アイドラ ー幅L=38~90/幅L=100~300ー

◎カタログ規格外品はこちら P.137  
CADデータフォルダ名: 18\_Flat\_Belts\_and\_Round\_Belts

■特長: 軸が一体になった平ベルト用アイドラです。部品点数の削減に役立ちます。



型式	D	L 選択							d	d1	ベアリング寸法				
		20	25	30	30A	35	40	40A			No.	D1	B	C	h
ROFB ROFM ROFA ROFS	6	38	45	50	60	70	85	90	15	17	5	1.2	17		
	17	38	45	50	60	70	85	90	17	19	6	—	19		
		30A	38	45	50	60	70	85	90	B698ZZ×2	19	—	—		
	8	38	45	50	60	70	85	90	22	25	7	1.5	25		
		40A	38	45	50	60	70	85	90	FL608ZZ×2	22	7	1.5	25	
	10	38	45	50	60	70	85	90	26	—	8	—	—		

ベアリングの詳細寸法はP.1025・1027をご参照ください。

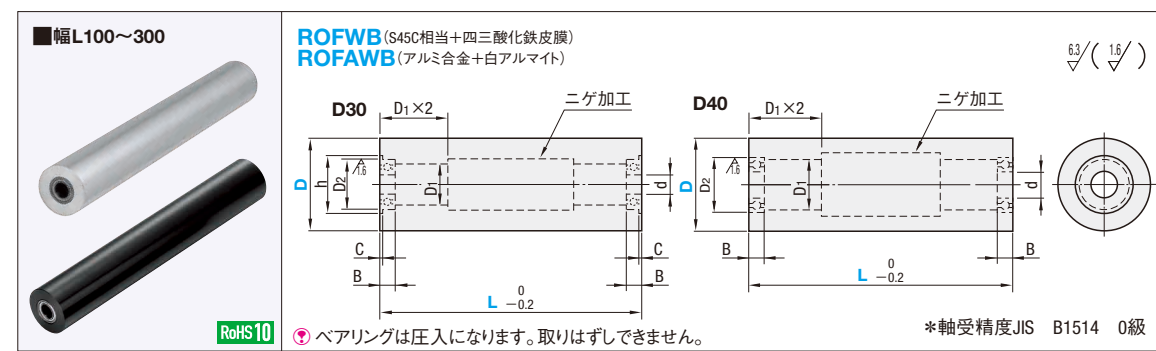
Order 注文例: 形式 - L  
ROFM25 - 50

Delivery 出荷日: 3 日日出荷

Price 価格: 数量スライド価格 (※1円未満切り捨て) P.133

¥基準単価

D	ROFB			ROFM			ROFA			ROFS		
	L38~50	L60・70	L85・90	L38~50	L60・70	L85・90	L38~50	L60・70	L85・90	L38~50	L60・70	L85・90
20	1,280	—	—	1,500	—	—	1,490	—	—	1,640	—	—
25	1,350	1,530	—	1,620	1,800	—	1,590	1,770	—	1,840	2,020	—
30	1,470	1,650	—	1,740	1,920	—	1,700	1,880	—	2,020	2,200	—
30A	1,760	1,970	—	2,080	2,300	—	2,030	2,250	—	2,410	2,630	—
35	1,660	1,840	2,060	1,960	2,140	2,370	1,910	2,090	2,310	2,310	2,490	2,720
40	1,890	2,100	2,320	2,220	2,430	2,660	2,160	2,370	2,590	2,700	2,910	3,130
40A	2,270	2,510	2,780	2,660	2,920	3,190	2,590	2,840	3,110	3,240	3,400	3,750



¥基準単価

型式	D	L 指定 10mm単位	d	D1	ベアリング寸法				ROFWB				ROFAWB				
					No.	D2	B	C	h	L100~150	L160~200	L210~250	L260~300	L100~150	L160~200	L210~250	L260~300
ROFWB ROFAWB	30	100~300	8	10	FL678ZZ	12	3.5	0.8	13.6	6,200	7,900	9,410	11,410	6,380	8,140	9,700	11,750

Order 注文例: 形式 - L  
ROFWB40 - 150

Delivery 出荷日: 5 日日出荷

Price 価格: 数量スライド価格 (※1円未満切り捨て) P.133

18 平ベルト・丸ベルト