

DRIVE COVER FOR CONVEYOR

# コンベヤ用駆動部カバーA・B

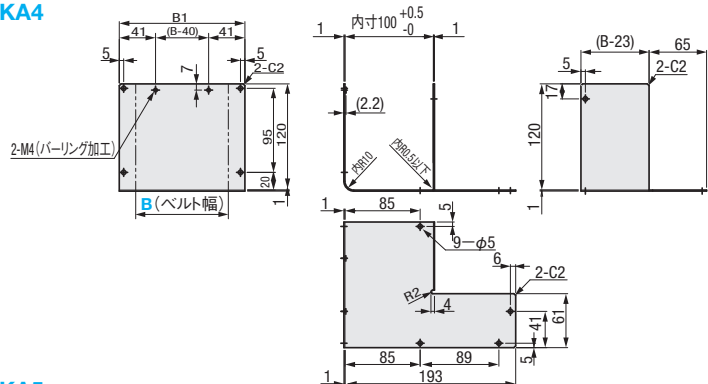
専用サイト <https://jp.misumi-ec.com/maker/misumi/mech/product/cvs/>  
 コンベヤの構成部品やメンテナンス部品の検索が可能です。

CADデータフォルダ名: 17\_Conveyors

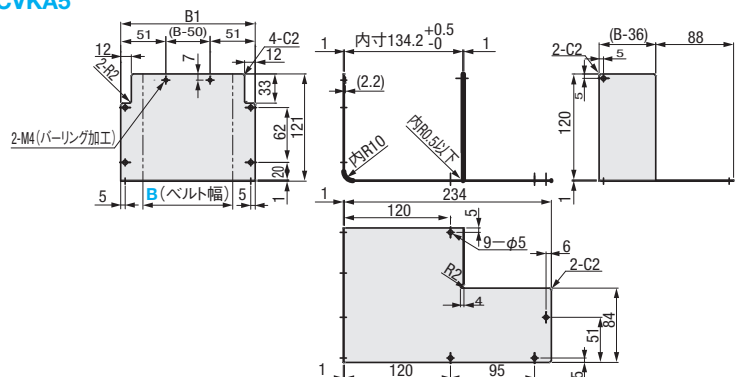
## ■コンベヤ用駆動部カバーA



### CVKA4



### CVKA5



材質	SUS304
----	--------

型式 Type	No.	B(ベルト幅) 指定1mm単位	B1	対応コンベヤ	¥基準単価		
					B80~100	B101~200	B201~300
CVKA	4	80~300	B+42	CVGTN	7,080	7,920	9,660
	5		B+52	CVGTP	7,380	8,220	9,960

Order 注文例

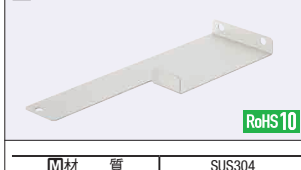
型式 **CVKA4** - **200**

Delivery 出荷日 **8** 日日出荷

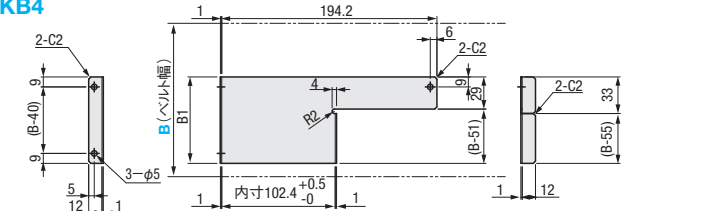
数量区分	標準対応	個別対応
数量	1~3	4~
出荷日	通常	お見積り

※表示数量超えはWOSIにてご確認ください。

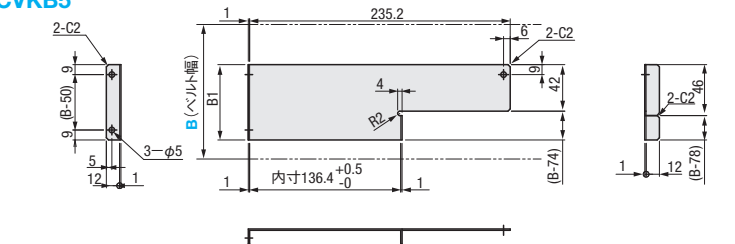
## ■コンベヤ用駆動部カバーB



### CVKB4



### CVKB5



材質	SUS304
----	--------

型式 Type	No.	B(ベルト幅) 指定1mm単位	B1	対応コンベヤ	¥基準単価		
					B80~100	B101~200	B201~300
CVKB	4	80~300	B-22	CVGTN	4,620	5,400	5,700
	5		B-32	CVGTP	4,620	5,400	5,700

Order 注文例

型式 **CVKB4** - **150**

Delivery 出荷日 **8** 日日出荷

数量区分	標準対応	個別対応
数量	1~3	4~
出荷日	通常	お見積り

※表示数量超えはWOSIにてご確認ください。

SIDE PLATE FOR CONVEYOR A・B JOINT BLOCK FOR CONVEYOR

# コンベヤ用側面プレートA・B/コンベヤ用連結ブロック

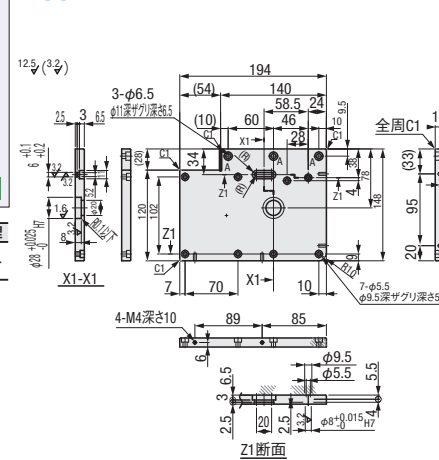
専用サイト <https://jp.misumi-ec.com/maker/misumi/mech/product/cvs/>  
 コンベヤの構成部品やメンテナンス部品の検索が可能です。

CADデータフォルダ名: 17\_Conveyors

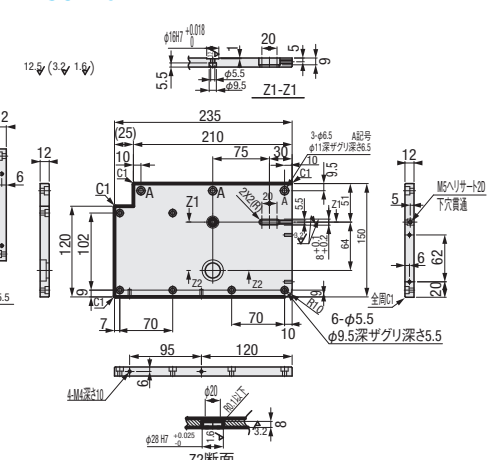
## ■コンベヤ用側面プレートA



### MSCPA4



### MSCPA5



型式	材質	表面処理
MSCPA4	アルミ材	白アルマイト
MSCPA5	アルミ材	白アルマイト

型式 Type	No.	対応コンベヤ	¥基準単価
MSCPA	4	CVGTN	7,720
	5	CVGTP	8,880

Order 注文例

型式 **MSCPA4**

Delivery 出荷日 **5** 日日出荷

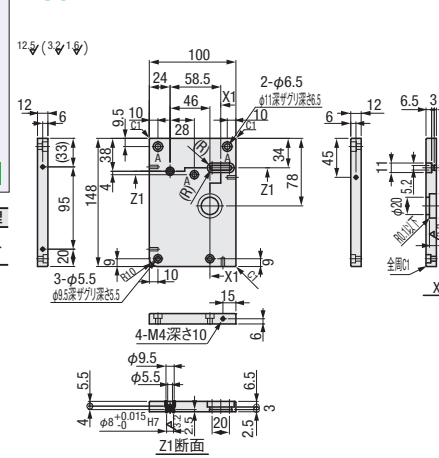
数量区分	標準対応	個別対応
数量	1~3	4~
出荷日	通常	お見積り

※表示数量超えはWOSIにてご確認ください。

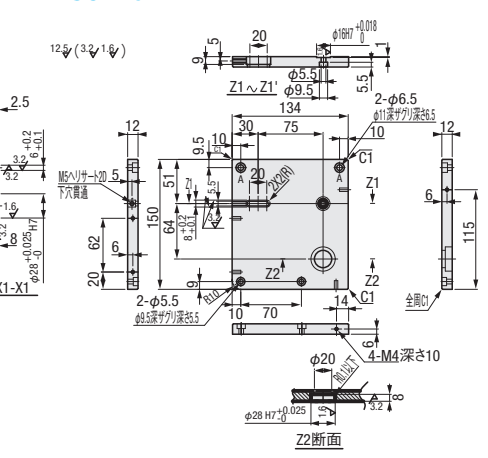
## ■コンベヤ用側面プレートB



### MSCPB4



### MSCPB5



型式	材質	表面処理
MSCPB4	アルミ材	白アルマイト
MSCPB5	アルミ材	白アルマイト

型式 Type	No.	対応コンベヤ	¥基準単価
MSCPB	4	CVGTN	8,300
	5	CVGTP	7,570

Order 注文例

型式 **MSCPB4**

Delivery 出荷日 **5** 日日出荷

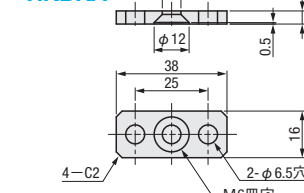
数量区分	標準対応	個別対応
数量	1~3	4~
出荷日	通常	お見積り

※表示数量超えはWOSIにてご確認ください。

## ■コンベヤ用連結ブロック



### RKBKA



材質	SS400
表面処理	四三酸化鉄皮膜

型式	対応コンベヤ	¥基準単価
RKBKA	CVGTA	1,880
	CVGTB	
	CVGTP	

Order 注文例

型式 **RKBKA**

Delivery 出荷日 **5** 日日出荷

数量区分	標準対応	個別対応
数量	1~5	6~
出荷日	通常	お見積り

※表示数量超えはWOSIにてご確認ください。