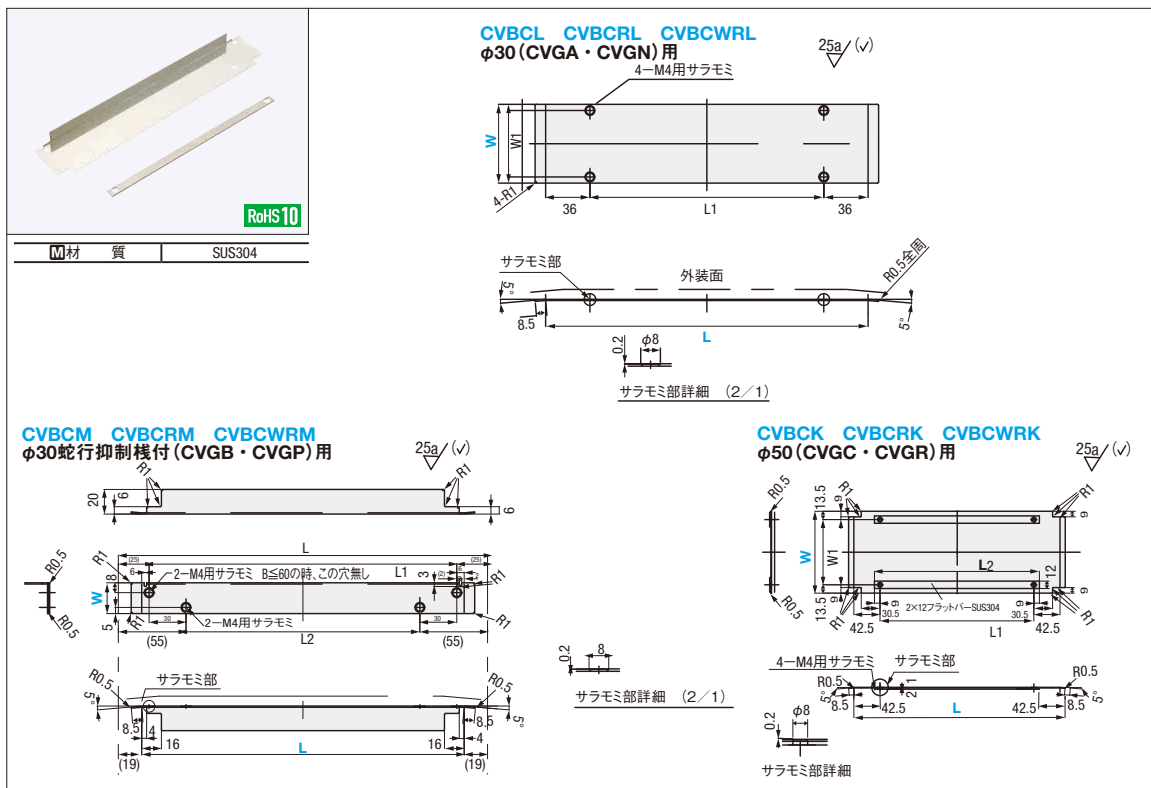


BELT SUPPORT FOR CONVEYOR

コンベヤ用ベルト受けカバー

専用サイト <https://jp.misumi-ec.com/maker/misumi/mech/product/cvs/>
 コンベヤの構成部品やメンテナンス部品の検索が可能です。

CADデータフォルダ名: 17_Conveyors



φ30 (CVGA・CVGN) 用

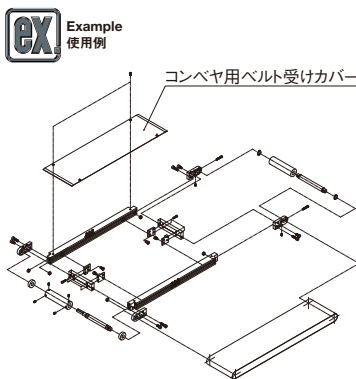
型式	W		L1	L2	対応 コンベヤ	¥基準単価			
	指定1mm単位	指定1mm単位				L120~500	L501~1000	L1001~1500	L1501~2000
CVBCL	40~100	130~2000	W-10	L-72	CVGA CVGN	2,130	2,880	3,750	4,630
	101~200					2,880	4,500	6,130	7,750
	201~350					3,630	6,000	8,500	10,880
CVBCRL	40~100	130~2000	W-10	L-83	CVGN (HR・MR)	2,130	2,880	3,750	4,630
	101~200					2,880	4,500	6,130	7,750
	201~350					3,630	6,000	8,500	10,880
CVBCWRL	40~100	130~2000	W-10	L-94	CVGN (WR)	2,130	2,880	3,750	4,630
	101~200					2,880	4,500	6,130	7,750
	201~350					3,630	6,000	8,500	10,880

φ30 蛇行抑制機付 (CVGB・CVGP) 用

型式	W		L1	L2	対応 コンベヤ	¥基準単価			
	指定1mm単位	指定1mm単位				L120~500	L501~1000	L1001~1500	L1501~2000
CVBCM	15~100	120~2000	L-50	L-110	CVGB CVGP	4,650	6,750	8,850	10,950
	101~150					6,450	10,500	14,400	18,300
	151~200					8,400	14,100	19,950	25,800
CVBCRM	15~100	120~2000	L-61	L-121	CVGP (HR・MR)	4,190	6,080	7,970	9,860
	101~150					5,810	9,450	12,960	16,470
	151~200					7,560	12,690	17,960	23,220
CVBCWRM	15~100	120~2000	L-72	L-132	CVGP (WR)	4,190	6,080	7,970	9,860
	101~150					5,810	9,450	12,960	16,470
	151~200					7,560	12,690	17,960	23,220

φ50 (CVGC・CVGR) 用

型式	W		L1	L2	対応 コンベヤ	¥基準単価				
	指定1mm単位	指定1mm単位				L170~500	L501~1000	L1001~1500	L1501~2000	
CVBCK	70~100	170~2000	W-27	L-85	L-67	CVGC CVGR	4,950	8,130	9,510	11,790
	101~200						6,000	9,930	12,360	15,540
	201~350						6,900	11,880	15,210	19,290
CVBCRK	70~100	170~2000	W-27	L-110	L-92	CVGR (HR・MR)	4,950	8,130	9,510	11,790
	101~200						6,000	9,930	12,360	15,540
	201~350						6,900	11,880	15,210	19,290
CVBCWRK	70~100	170~2000	W-27	L-135	L-117	CVGR (WR)	4,950	8,130	9,510	11,790
	101~200						6,000	9,930	12,360	15,540
	201~350						6,900	11,880	15,210	19,290



Order 注文例
 型式 - W - L
 CVBCM - 150 - 1940

Delivery 出荷日
 8 日目出荷

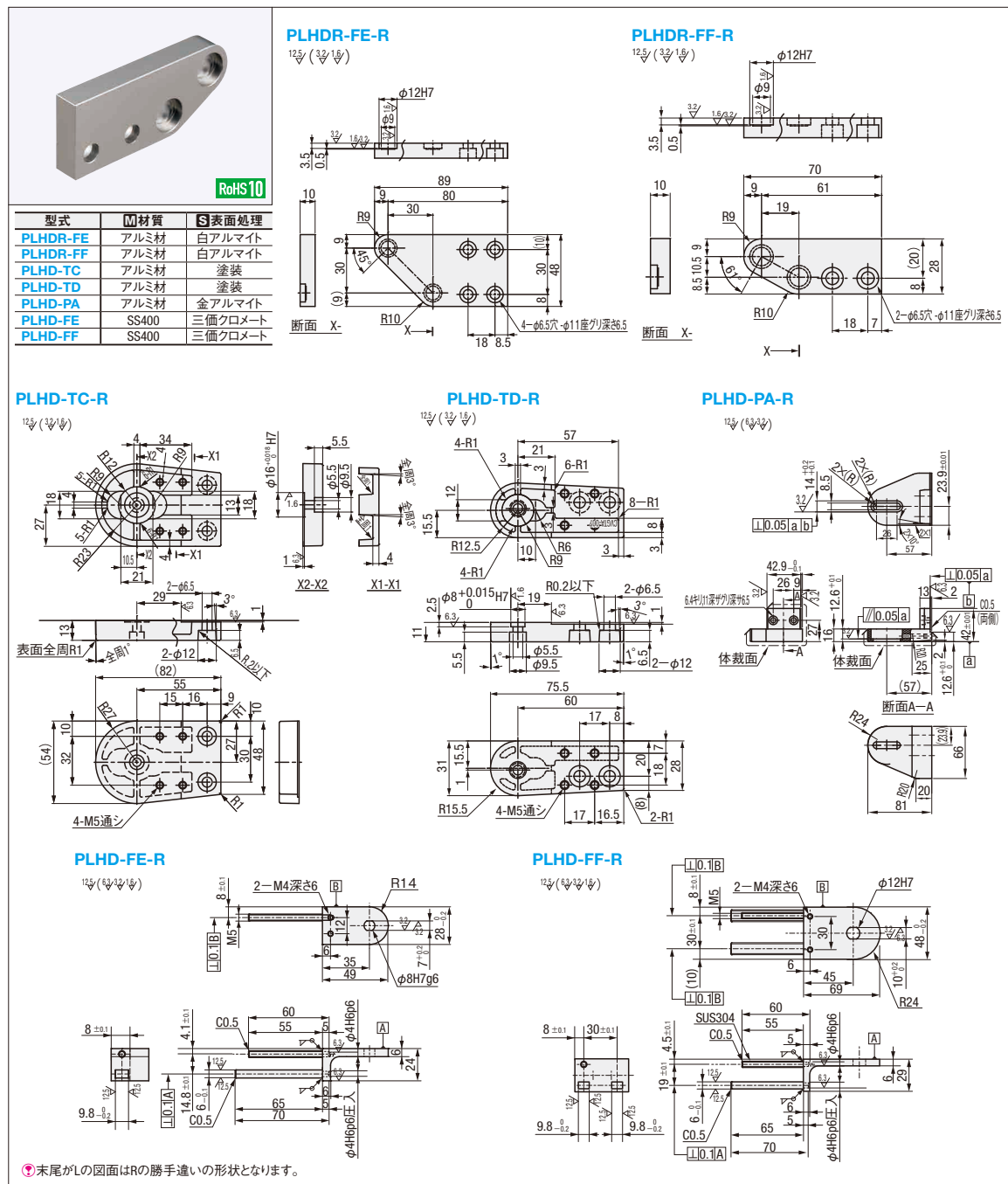
数量区分 標準対応 個別対応
 小口 大口
 数量 1~3 4~
 出荷日 通常 お見積り
 *表示数量超えはWOSにてご確認ください。

PULLY HOLDER FOR CONVEYOR

コンベヤ用プーリホルダ

専用サイト <https://jp.misumi-ec.com/maker/misumi/mech/product/cvs/>
 コンベヤの構成部品やメンテナンス部品の検索が可能です。

CADデータフォルダ名: 17_Conveyors



型式	形状選択	右/左	対応コンベヤ	¥基準単価
PLHDR	FE	(右)R (左)L	CVGR	6,300
	FF		CVGW	
	TC		CVGN	
	TD		CVGP	
PLHD	PA		CVGTP	1,390
	FE		CVGTN	1,290
	FF		CVSPA	8,970
			CVSFA	15,600
			CVSFC	15,600
			CVSFB	15,500
			CVSFD	15,500

Order 注文例
 型式 - 形状選択 - 右/左
 PLHD - FE - L

Delivery 出荷日
 5 日目出荷

数量区分 標準対応 個別対応
 小口 大口
 数量 1~3 4~
 出荷日 通常 お見積り
 *表示数量超えはWOSにてご確認ください。

*PLHDRは対応コンベヤに追加加工HR、MR、WRを適用した場合に使用します。
 *PLHD-TC、TDIに関しては成形品のためお求め安い価格となっております。