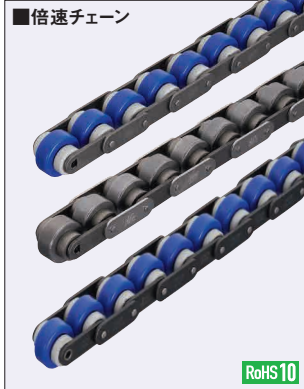
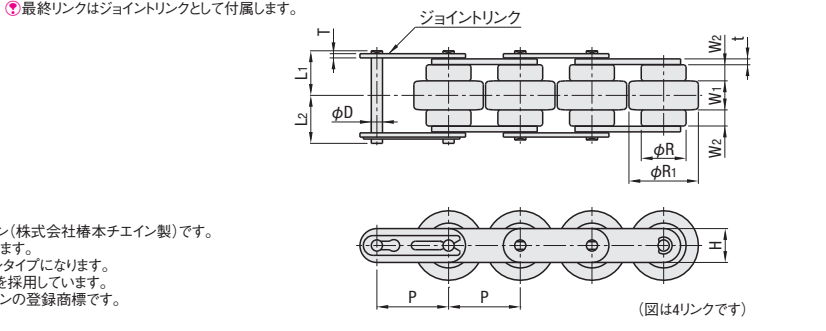


新商品 DOUBLE PLUS CHAINS 倍速チェーン

■特長：ミスミオリジナルコンベヤ用のチェーン(株式会社椿本チエイン製)です。



呼び	仕様	材質	
		チェーン本体	ローラ
(呼び3) MRF2030	VRPA	スチール	エンブラ(青)
	VR	スチール(外リンクメッキ)	スチール
(呼び4) MRF2040	VRPA-LMC	無給油仕様	エンブラ(青)
	VRPA	スチール	エンブラ(青)
(呼び4) MRF2040	VR	スチール(外リンクメッキ)	スチール
	VRPA-LMC	無給油仕様	エンブラ(青)



- ◎本商品はミスミオリジナルコンベヤ用のチェーン(株式会社椿本チエイン製)です。
- ◎リンク数に応じジョイントリンクが途中編成されます。
- ◎呼び3無給油仕様のジョイントリンクは割リピンタイプになります。
- ◎無給油仕様チェーンはつばきラムダチェーン®を採用しています。
- ◎つばきラムダチェーン®は株式会社椿本チエインの登録商標です。
- ◎スナップカバー®は取り付けられません。

型式	リンク数指定 (偶数指定)	ピッチ P	ローラ		幅			プレート			ピン			最大 許容張力 (kN)	概略 質量 (kg/m)	使用 温度範囲	ユニット リンク数	¥基準単価
			R	R1	W1	W2	t	T	H	phi D	L1	L2						
MRF2030VRPA	90~552	19.05	11.91	18.3	8.0	4.0	1.5	1.5	9.0	3.59	12.05	13.25	0.55	0.6	-10°C~60°C	160	200×リンク数	
MRF2030VR																		
MRF2030VRPA-LMC																		
MRF2040VRPA	80~420	25.40	15.88	24.6	10.3	5.7	2.0	1.5	12.0	3.97	15.8	17.0	0.88	1.0	-10°C~60°C	120	240×リンク数	
MRF2040VR																		
MRF2040VRPA-LMC																		

◎使用温度範囲はチェーン単体の評価です。実際の使用環境はコンベヤ含め周辺機器・部品の対応可能範囲を考慮し決定してください。

Order 注文例: 型式 MRF2030VRPA-LMC - リンク数 330

Delivery 出荷日: 3 日目出荷

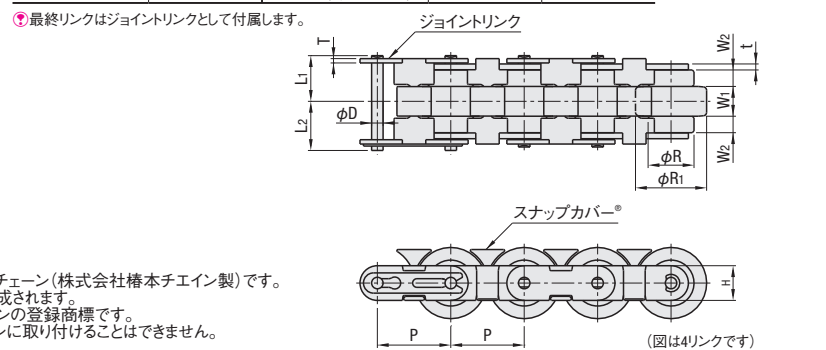
Price 価格

数量スライド価格

数量区分	標準対応	個別対応
数量	小口	大口
値引率	基準単価	お見積り
出荷日	通常	



呼び	仕様	材質		スナップカバー®
		チェーン本体	ローラ	
(呼び3) MRF2030	VRPA-SC	スチール	エンブラ(青)	エンブラ (ライトグレー)
	VR-SC	スチール(外リンクメッキ)	スチール	
(呼び4) MRF2040	VRPA-SC	スチール	エンブラ(青)	
	VR-SC	スチール(外リンクメッキ)	スチール	



- ◎本商品はミスミオリジナルコンベヤ用のチェーン(株式会社椿本チエイン製)です。
- ◎リンク数に応じジョイントリンクが途中編成されます。
- ◎スナップカバー®は株式会社椿本チエインの登録商標です。
- ◎スナップカバー®を本商品以外のチェーンに取り付けることはできません。

型式	リンク数指定 (偶数指定)	ピッチ P	ローラ		幅			プレート			ピン			最大 許容張力 (kN)	概略 質量 (kg/m)	使用 温度範囲	ユニット リンク数	¥基準単価
			R	R1	W1	W2	t	T	H	phi D	L1	L2						
MRF2030VRPA-SC	90~552	19.05	11.91	18.3	8.0	4.0	1.5	1.5	9.0	3.59	12.05	13.25	0.55	0.6	-10°C~60°C	160	270×リンク数	
MRF2030VR-SC																		
MRF2040VRPA-SC	80~420	25.40	15.88	24.6	10.3	5.7	2.0	1.5	12.0	3.97	15.8	17.0	0.88	1.0	-10°C~60°C	120	320×リンク数	
MRF2040VR-SC																		

◎使用温度範囲はチェーン単体の評価です。実際の使用環境はコンベヤ含め周辺機器・部品の対応可能範囲を考慮し決定してください。

Order 注文例: 型式 MRF2030VRPA-SC - リンク数 444

Delivery 出荷日: 3 日目出荷

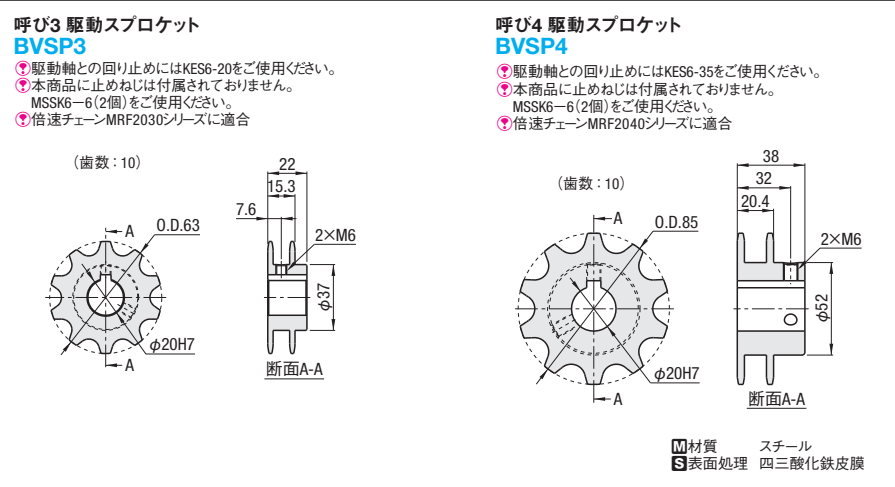
Price 価格

数量スライド価格

数量区分	標準対応	個別対応
数量	小口	大口
値引率	基準単価	お見積り
出荷日	通常	

新商品 SPROCKETS・IDLER SPROCKETS 倍速チェーンコンベヤ用駆動スプロケット・従動アイドルスプロケット

■特長：スプロケット磨耗時に交換部品としてお使いください。



型式	適合コンベヤ			¥基準単価
呼び3 BVSP3	BVL□□3 P.1265	BVA□□3 P.1269	BVN□□3 P.1273	4,000
呼び4 BVSP4	BVL□□4 P.1267	BVA□□4 P.1271	BVN□□4 P.1275	4,500

Order 注文例: 型式 BVSP4

Delivery 出荷日: 在庫品 翌日出荷

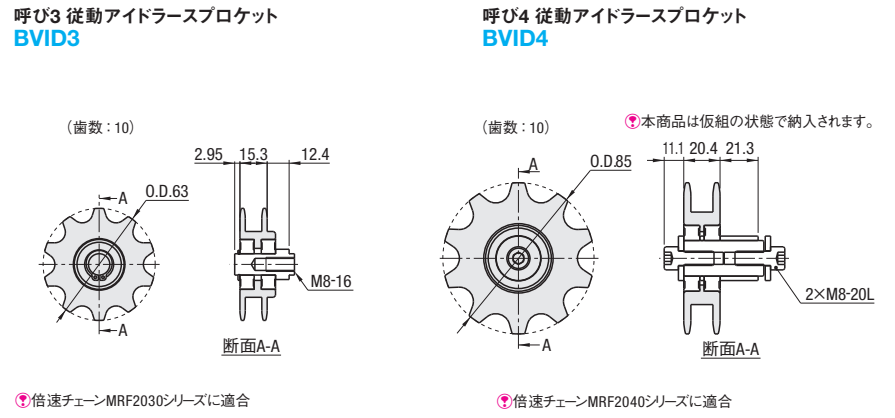
Price 価格

数量スライド価格

数量区分	標準対応	個別対応
数量	小口	大口
値引率	基準単価	お見積り
出荷日	通常	



Type	スプロケット		ベアリング	ピン		止め輪	ワッシャ・カラー		ボルト
	材質	表面処理	材質	材質	表面処理	材質	材質	表面処理	材質
BVID3	スチール	四三酸化鉄皮膜	スチール	スチール	無電解ニッケルメッキ	スチール	-	-	-
BVID4	-	-	-	-	-	-	スチール (一部ステンレス)	無電解 ニッケルメッキ	ステンレス



型式	適合コンベヤ			¥基準単価
呼び3 BVID3	BVL□□3 P.1265	BVA□□3 P.1269	BVN□□3 P.1273	8,000
呼び4 BVID4	BVL□□4 P.1267	BVA□□4 P.1271	BVN□□4 P.1275	12,000

Order 注文例: 型式 BVID4

Delivery 出荷日: 7 日目出荷

Price 価格

数量スライド価格

数量区分	標準対応	個別対応
数量	小口	大口
値引率	基準単価	お見積り
出荷日	通常	