

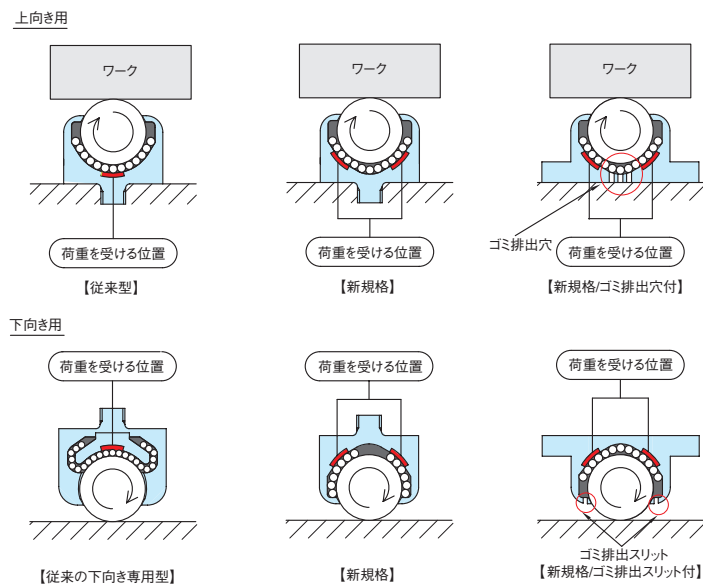
新商品

BALL ROLLERS -GUIDE-

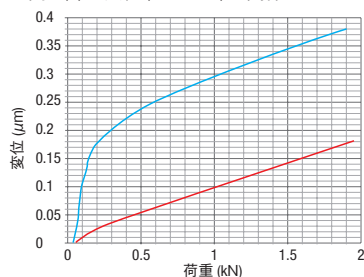
ボールローラ概要

耐荷重の構造

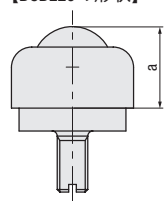
従来品では、大ボール直下の小ボール受け面で荷重を受けていたため、**負荷を分散させる小玉の数が少ない構造**となります。本製品は、円周上に配置された小ボール受け面で荷重を受ける構造のため、**荷重を受ける小玉の数が多くなり、その多くの接触する小玉で負荷を分散**することができます。



ボールローラ(BCBE20)にかかる荷重と高さ(a)の変位(たわみ量)の関係



【BCBE20の形状】



ボールローラ(BCBE20)にかかる荷重と球面による大小ボールの接触圧力(計算値による)

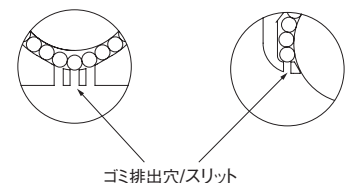
荷重	20 kgf	80kgf	100kgf
従来品球面	3,210 MPa	5,090 MPa	5,490 MPa
新規格球面	2,540 MPa	4,040 MPa	4,350 MPa

ゴミ排出穴の構造

ゴミ排出穴付きボールローラは、大ボール直下の小ボール受け面で荷重を受けません。この構造により、**本体最下点に多数のゴミ排出穴、または本体の最頂点にゴミ排出スリット**を開けることができます。従来の構造では難しいとされる小ボールの受け部に穴加工を施し、**内部に入り込んだゴミや水などを排出でき、スムーズな回転を維持**し続けます。



【ゴミ排出穴/スリット拡大図】



新商品

BALL ROLLERS

ボールローラ

—プレスフランジ取付タイプ・プレスボルト止めタイプ—

価格改訂

□:値下げ価格
■:新価格
○:スライド値引率変更

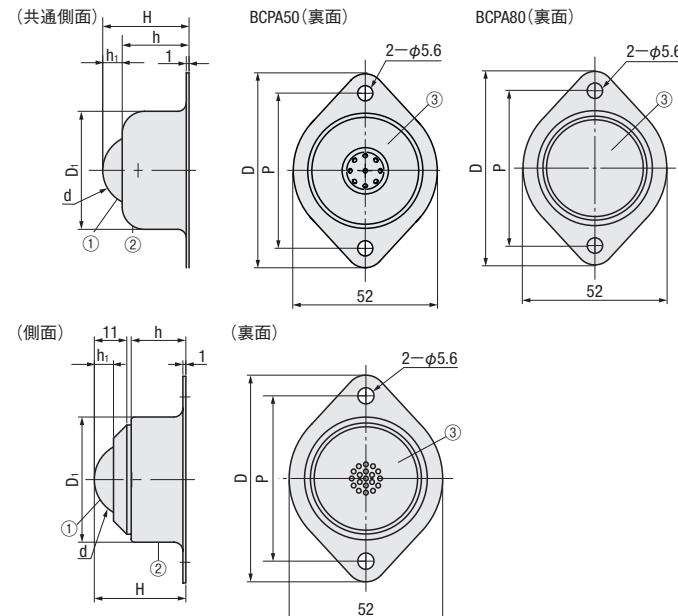
■特長:使用用途・耐荷重により選定できます。

■プレスフランジ取付タイプ



BCPA50 (全方向用)
BCPA80 (上向き用)

BCPA120 (全方向用)



◎BCPA50、BCPA120は上下方向及び横方向でもご使用可能です。
◎BCPA80にはゴミ排出穴はつきません。

RoHS10

Type	M材質				S表面処理		
	①メインボール	②カバー	③本体	サブボール	②カバー	③本体	
BCPA50	SWCH10R	SUS304	SPCC	SWCH10R	—	—	
BCPA80	SUJ2	SUM23	SCM415	SUJ2	三価ユニクロメッキ	三価ユニクロメッキ	
BCPA120	SUJ2	SUM23	SCM415	SUJ2	三価ユニクロメッキ	三価ユニクロメッキ	

*BCPA120のボールカバーは、衝撃に強いSUM23となります。プレスカバーでは軽い衝撃でも変形し使用不能となりますが、切削カバーではある程度の衝撃にも耐えられるメリットがございます。

型式		D	D ₁	d	H	h	h ₁	P	取付方向	ゴミ排出穴	耐荷重 N (kgf)	¥基準単価
Type	No.											
BCPA	50	70	42.4	25.40	31	24	7	56	*全方向	底部	490 (50)	610
	80								上向き用	無	784 (80)	1,371
	120								*全方向	底部	1,470 (150)	2,129

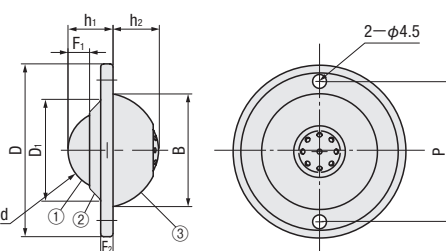
*ゴミ排出機構は上向きに取付した場合のみ機能します。ご注意ください。

■特長:ゴミ排出穴付きのため、内部に入り込んだゴミを排出できます。

■プレスボルト止めタイプ



BCUH (上向き用)



RoHS10

①メインボール	M材質		S表面処理	
	②カバー	③本体	サブボール	②カバー
SWCH10R	SPCC	SUS304	SWCH10R	三価ユニクロメッキ

型式		D	D ₁	d	P	B	h ₁	h ₂	F ₁	F ₂	取付方向	ゴミ排出穴	耐荷重 N (kgf)	¥基準単価
Type	No.													
BCUH	50	56	33	25.40	45.5	36.5	14.6	15.4	7	4	上向き用	底部	490 (50)	640



Order 注文例

型式

BCPA50
BCUH50



Price 価格

■数量スライド価格 (◎1円未満切り捨て) P.133

数量区分	標準対応		個別対応
	小口	大口	大口
数量	1~8	9~50	51~
値引率	基本単価	4%	5%
出荷日	通常		お見積り

◎表示数量超えはWOSにてご確認ください。



Delivery 出荷日



在庫品

翌日出荷 P.133

◎ご希望によりPM6:00迄、当日出荷受付致します。

16 搬送関連部品