



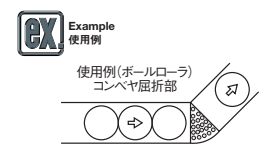
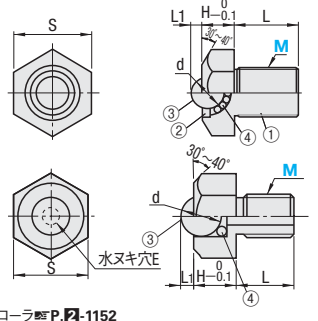
# BALL ROLLERS ボールローラ(上向き用) —ステンレス切削タイプ—



CADデータフォルダ名: 16\_Rollers



**BCHL**  
**BCHLJ**  
  
**BCHLJJ**  
**BCHLJP**



Type	①本体	②スペーサ	③メインボール	④サブボール
BCHL	SUS304	SUS304	SUS440C(HRC55~)	—
BCHLJ	—	—	ポリアセタール球	SUS440C(HRC55~)
BCHLJJ	ポリアセタール	—	—	—
BCHLJP	PEEK	—	PEEK	—

下向き用ボールローラP.12-1152

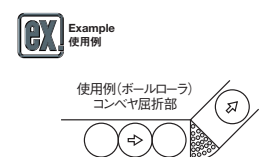
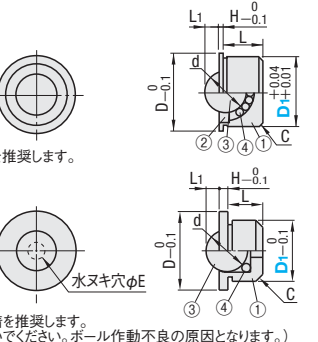
型式 Type	M	L	L1	H	d	S	耐荷重(N(kgf))		¥基準単価
							BCHL	BCHLJ	
5	6	1.1	5	4	8	12(1.2)	6(0.6)	800	
6	8	1.2	6	4.76	10	14(1.4)	7(0.7)	750	
8	10	1.5	7	5.56	13	41(4.2)	27(2.8)	790	
10	12	2.5	10	8.73	17	55(5.6)	34(3.5)	840	
12	15	3.5	11	10.32	19	62(6.3)	55(5.6)	950	
16	20	5.3	15	15.87	24	343(35)	69(7)	1,210	
20	25	6.3	18	19.05	30	412(42)	82(8.4)	1,670	

型式 Type	M	L	L1	H	d	S	E	耐荷重(N(kgf))		¥基準単価		
								BCHLJJ	BCHLJP			
4	5	1	—	4	3.18	—	7	0.8	10(1)	—	520	—
5	6	1.5	1.5	5	4.76	4.76	8	1.5	20(2)	20(2)	410	1,160
6	8	1.7	2	6	5.56	6.35	10	2.5	40(4)	50(5)	430	1,000
8	10	2.8	2.5	8	8.73	7.94	13	3	70(7)	60(6)	540	1,500
10	12	3.5	3	10	10.32	9.53	17	3.5	11(1.1)	80(8)	610	2,380

◎BCHLJJは高速搬送には向きません。



**BCHA**  
**BCHAJ**  
  
**BCHJJ**  
**BCHJP**



Type	①本体	②スペーサ	③メインボール	④サブボール
BCHA	SUS304	SUS304	SUS440C(HRC55~)	—
BCHAJ	—	—	ポリアセタール球	SUS440C(HRC55~)
BCHJJ	ポリアセタール	—	—	—
BCHJP	PEEK	—	PEEK	—

◎取付穴はH7を推奨します。(圧入はしないでください。ボール作動不良の原因となります。)

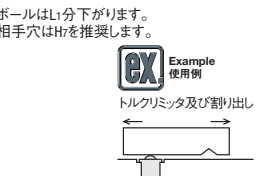
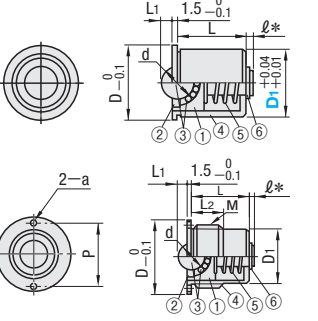
型式 Type	D1	D	L	H	L1	d	C	耐荷重(N(kgf))		¥基準単価
								BCHA	BCHAJ	
7.5	9	4	—	1.1	4	0.5	12(1.2)	6(0.6)	850	
9	11	5	—	1.2	4.76	0.6	14(1.4)	7(0.7)	830	
11	13	6	1	1.5	5.56	—	41(4.2)	27(2.8)	850	
15	17	9	—	2.5	8.73	—	55(5.6)	34(3.5)	890	
18	20	10	—	3.5	10.32	1	62(6.3)	55(5.6)	950	
24	26	14	1.5	5.3	15.87	—	343(35)	69(7)	1,170	
30	32	17	2	6.3	19.05	—	412(42)	82(8.4)	1,520	

型式 Type	D1	D	L	H	L1	d	E	耐荷重(N(kgf))		¥基準単価			
								BCHJJ	BCHJP				
5	7	3	0.8	—	—	3.18	—	0.8	0.5	10(1)	—	410	—
7	9	4	—	1.5	1.5	4.76	4.76	1.5	0.8	20(2)	20(2)	320	880
9	11	5	—	1.7	2	5.56	6.35	2.5	—	40(4)	50(5)	340	760
11	13	7	1	—	2.5	—	7.94	3	—	—	60(6)	—	1,030
13	15	8	—	2.8	3	8.73	9.53	3.5	—	70(7)	80(8)	450	1,400
15	17	8	—	3.5	—	10.32	—	3.5	1	11(1.1)	—	490	—
20	22	11.5	—	5.2	—	15.87	—	5.3	—	14(1.4)	—	640	—
24	26	15	1.5	6.6	—	19.05	—	6.4	—	21(2.1)	—	750	—

◎BCHJJは高速搬送には向きません。



**BCHP**  
(圧入タイプ)  
  
**BCHPT**  
(おねじタイプ)



Type	①本体	②スペーサ	③ボール	④ケーシング	⑤スプリング	⑥止め輪
BCHP	SUS304	SUS304	SUS440C(HRC55~)	SUS304	SUS631J1	SUS304

◎ボールはL1分下がります。◎相手穴はH7を推奨します。◎ボールの可動分を調整します。◎締め付けにはボールローラ用レンチが必要です。(右ページ追加加工BR参照)

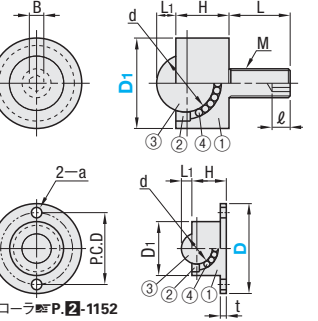
型式 Type	D1	D	L	L1	d	ℓ	荷重(N)		¥基準単価
							min.	max.	
14	16	14	1.5	5.56	1.5	23	30	1,470	
18	20	17	2.5	8.73	2	24	38	1,680	
22	24	21.5	3.5	10.32	2	24	55	1,880	

型式 Type	呼び	M(細目)	D	D1	L	L1	L2	a	d	P	ℓ	荷重(N)		¥基準単価
												min.	max.	
16	16×1.5	19	13.5	14	1.5	9	2	5.56	15.4	1.5	23	30	1,550	
20	20×1.5	24	16.5	17	2.5	10	2	8.73	18.5	2	24	38	1,800	
24	24×1.5	28	20.5	21.5	3.5	12	2.5	10.32	24	2	24	55	2,060	

kgf=N×0.101972



**BCHN**  
  
**BCHF**



■ナット寸法	
M	B1 (e) T
M6	10 11.5 5
M8	13 15 6.5
M10	17 19.6 8

Type	①本体	②スペーサ	③メインボール	④サブボール
BCHN	SUS304	—	—	—
BCHF	—	—	ポリアセタール球	SUS440C(HRC55~)

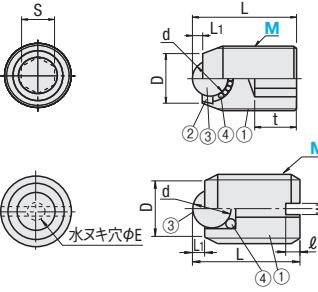
下向き用ボールローラP.12-1152

型式 Type	D1	L1	H	M	L	d	B (ℓ)	耐荷重(N(kgf))		¥基準単価
								BCHN	BCHF	
12	15	6.5	6	15	5.56	3	3.5	41(4.2)	930	
16	25	9.5	—	—	8.73	—	—	55(5.6)	1,020	
19	35	11.5	8	20	10.32	4	5	62(6.3)	1,150	
25	53	14.7	—	—	15.87	—	—	343(35)	1,450	
31	63	18.7	10	25	19.05	5	6	412(42)	1,940	

型式 Type	D	D1	L1	H	t	P.C.D.	a	d	耐荷重(N(kgf))		¥基準単価
									BCHF	BCHF	
27	15	2.5	9.5	2	21	3.5	8.73	55(5.6)	1,100		
30	18	3.5	11.5	2	24	3.5	10.32	62(6.3)	1,190		
39	24	5.3	14.7	3	31.5	4.5	15.87	343(35)	1,630		
48	30	6.3	18.7	4	39	5.5	19.05	412(42)	2,300		



**BCSB**  
**BCSBJ**  
  
**BCSBJJ**



◎サイズM8は、スペーサ(②)を入れないでメインボールをカシめています。

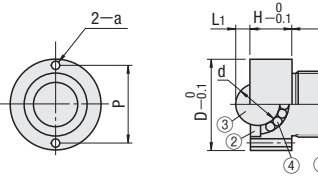
Type	①本体	②スペーサ	③メインボール	④サブボール
BCSB	SUSXM-7	SUS304	SUS440C(HRC55~)	—
BCSBJ	—	—	ポリアセタール球	SUS440C(HRC55~)
BCSBJJ	ポリアセタール	—	—	—

型式 Type	M	L	L1	D	d	S	t	耐荷重(N(kgf))		¥基準単価
								BCSB	BCSBJ	
6	12	0.9	3.5	3.18	3	3.5	2(0.2)	0.5(0.05)	820	
8	14	1.3	5	4.76	4	5	5(0.5)	1(0.1)	700	
10	16	1.2	7	4.76	5	6	14(1.4)	7(0.7)	700	
12	20	1.5	8	5.56	6	8	41(4.2)	27(2.8)	740	
16	25	2.5	12	8.73	8	10	55(5.6)	34(3.5)	1,140	
20	30	3.5	15	10.32	10	12	62(6.3)	55(5.6)	1,450	

型式 Type	M	L	L1	D	d	E	W	ℓ	耐荷重(N(kgf))		¥基準単価
									BCSBJJ	BCSBJJ	
8	14	1.5	6	4.76	1.5	1.2	1.5	2	4(0.4)	390	
10	16	1.7	8	5.56	2.5	1.5	2	4	4(0.4)	400	
16	25	2.8	12	8.73	3	2	3	7	7(0.7)	520	
20	30	3.5	14	10.32	3.5	3	4	11	11(1.1)	570	



**BCHM**



◎締め付けにはボールローラ用レンチが必要です。(追加加工BR参照)

Type	①本体	②スペーサ	③メインボール	④サブボール
BCHM	SUS304	SUS304	SUS440C(HRC55~)	SUS440C(HRC55~)

型式 Type	M	L	L1	H	D	d	a	P	耐荷重(N(kgf))		¥基準単価
									BCHM	BCHM	
10	12	2.5	10	18.5	8.73	—	—	15.4	55(5.6)	970	
12	15	3.5	11	22	10.32	—	—	18.5	62(6.3)	1,080	
16	20	5.3	15	27	15.87	—	—	24	343(35)	1,290	
20	25	6.3	18	33	19.05	—	—	29.6	412(42)	1,670	

Order 注文例: 型式 BCHP18

Alteration 追加加工: 型式 B (BR) BCHPT20 - BR

Delivery 出荷日: 在庫品 翌日出荷 P.133

Price 価格: 3 日日出荷

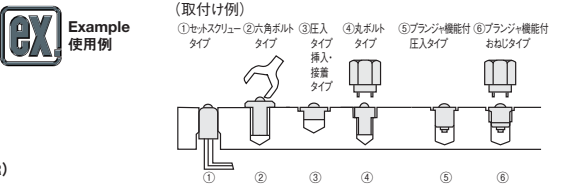
数量スライド価格 (※1円未満切り捨て) R133

●セットスクリュータイプ

数量区分	標準対応	個別対応
数量	1~49	50~74
値引率	基準単価	5%

●セットスクリュータイプ以外

数量区分	標準対応	個別対応
数量	1~49	50~74
値引率	基準単価	5%



Alteration Code	Spec.	¥/1Code
BR	◎BCHPT・BCHMのみ適用。専用レンチは単品販売可能です。型式は商品WEBページをご参照ください。	500

呼び	BCHPT対応(呼び)	BCHM対応(呼び)	L	A	B	C	D	D1	P	a
10	16	M10用	25	8	19	3	18.5	10	15.4	2
12	20	M12用	30	10	24	4	22	12	18.5	—
16	24	M16用	35	12	27	6	27	17	24	—
20	—	M20用	40	14	30	7	33	20	29.6	—

16 搬送関連部品