

CONVEYOR ROLLERS -PRESS WHEELS WITH BEARINGS TYPE-

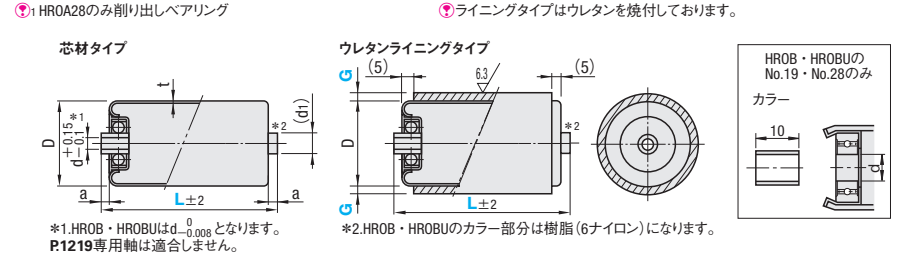
コンベヤ用ローラ  
-芯材タイプ/ウレタンライニングタイプ-



CADデータフォルダ名: 16\_Rollers

駆動用モーターローラはP.1216、専用軸はP.1219をご参照ください。軸セットタイプは右頁をご参照ください。

Material and bearing specifications table for rollers



Main roller specification table with dimensions and strength data

Ordering and pricing information for HRO, HROC, HROB, HROBU, HROA, HROS, HROSU

Roller strength data table for various roller types

Alteration and example usage information for rollers

CONVEYOR ROLLERS -PRESS WHEELS WITH SPROCKETS-RESIN WHEELS-/ RESIN WHEELS

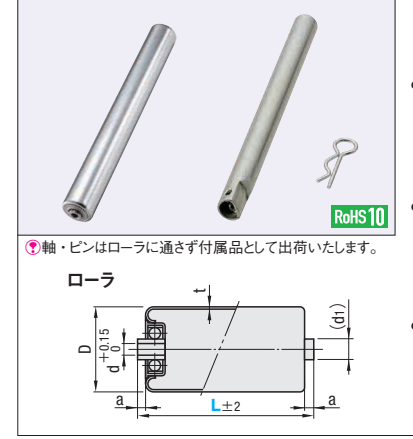
コンベヤ用ローラ/スプロケット付ローラ/樹脂コンベヤ用ローラ  
-軸セットタイプ-



CADデータフォルダ名: 16\_Rollers

特長: コンベヤ用ローラに安価なパイプ軸をセットした商品です。

■コンベヤ用ローラ 軸セットタイプ



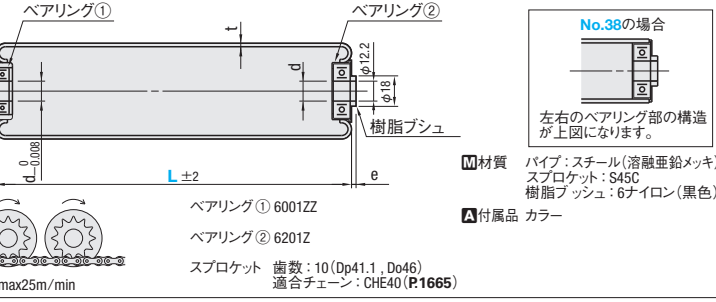
Technical drawings and dimensions for roller with shaft and pin

Roller strength data table for roller with shaft and pin

Ordering and pricing information for roller with shaft and pin

特長: コンベヤ用ローラの運動に必要なスプロケットが組み込まれた商品です。

■スプロケット付ローラ

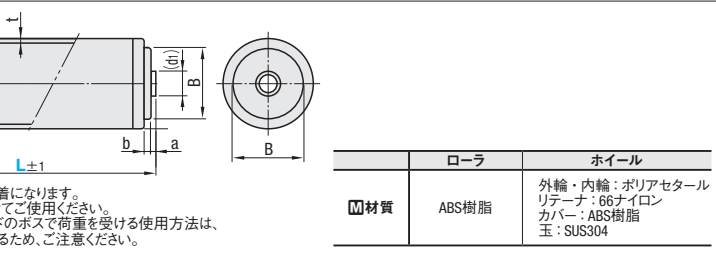


Technical drawings and dimensions for roller with sprocket

Roller strength data table for roller with sprocket

Ordering and pricing information for roller with sprocket

■樹脂コンベヤ用ローラ



Technical drawings and dimensions for resin roller

Roller strength data table for resin roller

Ordering and pricing information for resin roller