

BEARINGS WITH SHAFT SCREW    SHAFTS FOR URETHANE MOLD BEARING    ECCENTRIC BUSHINGS    **大口対応**  
**おねじ付ベアリング/ウレタンモールドベアリング用軸/偏心ブッシュ**    **BIG ORDER**

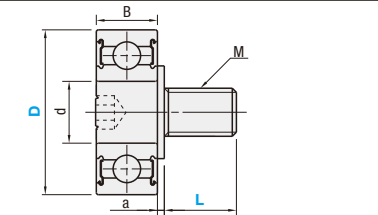
CANTILEVER ROLLERS    **片持ちローラ**    **価格改訂**  
 : 値下げ価格  
 : 新価格  
 : スライド値引率変更

●CADデータフォルダ名: 16\_Rollers

■特長: 取付けねじセット済みのため、抜け止め部品が不要です。



Type	材質	S表面処理
標準おねじ	ベアリング	軸
NTBG	NTBGT	SUM
NTSBG	NTSBGT	無電解ニッケルメッキ
	ステンレス	SUS303
		-



◎ねじ部根元には不完全ねじ部が付きま。

型式 Type	D	L	標準おねじ	ログおねじ	B	d	a	G	M (並目)	¥基準単価					
										ベアリング	NTBG	NTSBG	NTBGT	NTSBGT	
標準おねじ NTBG NTSBG	6	4	6	2.5	3	1	1.5	M3	673ZZ	620	660	650	730		
	7	4	6	3	3				W683ZZ	520	570	550	630		
	8	5	8	2.5	5				675ZZ	740	710	750	800		
	9	5	8	4	4				W684A×50ZZ	550	620	580	630		
	13	5	8	5	4				624ZZ	520	600	550	620		
	16	5	8	5	5				625ZZ	480	580	500	630		
	19	8	12	6	6				626ZZ	430	690	480	740		
	22	8	12	7	8				608ZZ	430	710	480	770		
	26	8	12	8	10				2.5	5	600ZZ	530	1,000	620	1,060
	30	8	12	9	10				2	5	6200ZZ	520	1,170	600	1,230
ログおねじ NTBGT NTSBGT	32	12	20	9	15	2.5	5	600ZZ	600	1,410	720	1,500			
	35	12	20	11	15	3	5	6202ZZ	580	1,590	740	1,700			
	37	12	20	9	20	2.5	8	6904ZZ	930	2,060	1,120	2,200			
	47	12	20	14	20	3	8	6204ZZ	690	-	950	-			
	52	12	20	15	25	3	10	6205ZZ	740	-	1,100	-			

型式 - L  
NTBG16 - 5

3 日目出荷

在庫 T 当日出荷 400円/1本 正午迄  
 ストック A 翌日出荷 200円/1本 PM 6:00迄 P.134

◎ストックは3本以上で1明細行当たり一律540円

大目 出荷日 +5 日日出荷 20~40 大目 出荷日 +8 日日出荷 41~100

◎ストック対応なし ◎ストック対応なし

数量スライド価格 (◎1円未満切り捨て) P.133

数量区分	標準対応	個別対応
小口	大口	大口
数量 1~9	10~14	15~19
20~40	41~100	101~
値引率 基準単価	5%	10%
15%	20%	お見積り
出荷日	通常	+5日
		+8日

◎表示数量超えはWOSIにてご確認ください。

◎ベアリングの詳細寸法はP.1025・1027をご参照ください。

■ウレタンモールドベアリング用軸 UWS (スチール)

◎P.1205・1206の商品に適合します。 53/(√15/√)

◎材質 SS400  
 ◎表面処理 四三酸化鉄皮膜  
 ◎付属品 ナット、C形止め輪 (◎No.312~830までE形止め輪)

型式 Type	No.	Dg6	A	ℓ	ℓ1	V	d	許容差	M	B	(C)	寸法	公差	n	適用ウレタンモールドベアリング		¥基準単価
															UMB	UMB	
UWS	312	3	3	-	4	2.05	+0.06	3	5	5.8	0.5	+0.05	0	2	UMB	UMB	280
	413	4	4	1	5	3.05	0	4	7	8.1	0.7	+0.1	0	3	UMB	UMB	290
	416	4	4	2	6	4.05	0	5	8	9.2	0.9	+0.14	0	4	UMB	UMB	300
	516	5	5	3	6.9	7.5	4.05	0	6	10	11.5	1.15	+0.14	0	UMB	UMB	310
	520	5	5	4	8	5.05	0	6	10	11.5	1.15	+0.14	0	UMB	UMB	320	
	620	6	6	5	9	5.05	0	6	10	11.5	1.15	+0.14	0	UMB	UMB	330	
	628	6	6	6	10	5.05	0	6	10	11.5	1.15	+0.14	0	UMB	UMB	340	
	828	8	7	10	12	7.1	+0.09	0	8	14	16.2	0.9	+0.14	0	UMB	UMB	340
	830	8	7	10	13	9.6	-0.09	0	10	19	21.9	1.15	+0.14	0	UMB	UMB	360
	1030	10	9	15	16	9.6	-0.09	0	10	19	21.9	1.15	+0.14	0	UMB	UMB	380
	1040	10	9	15	18	14.3	0	12	21	24	1.35	+0.14	0	UMB	UMB	410	
	1540	15	11	15	19	14.3	-0.11	0	12	21	24	1.35	+0.14	0	UMB	UMB	430
	2045	20	9	23	19	0	0	16	27	31.2	1.35	+0.14	0	UMB	UMB	460	
	2055	20	14	25	19	0	-0.21	16	27	31.2	1.35	+0.14	0	UMB	UMB	520	

Order 注文例 UWS312

Delivery 出荷日 3 日目出荷

◎注文締切

在庫 T 当日出荷 500円/1本 PM 6:00迄 P.134

◎3本以上で1明細行当たり一律540円

数量スライド価格 (◎1円未満切り捨て) P.133

数量区分	標準対応	個別対応
小口	大口	大口
数量 1~9	10~14	15~19
20~50	51~	お見積り
値引率 基準単価	5%	10%
18%	お見積り	
出荷日	通常	+5日
		+8日

◎表示数量超えはWOSIにてご確認ください。

■偏心ブッシュ ECCB

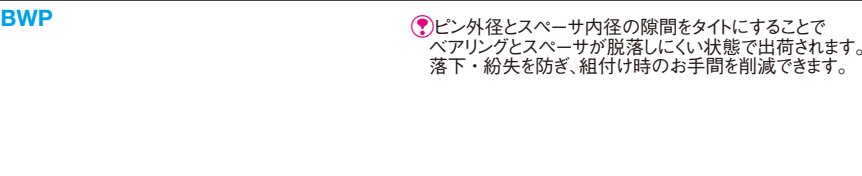
◎材質 S45C相当

Example 使用例

型式 Type	Dg6	F選択	適用ベアリング	V	B	T	e	¥基準単価	Order 注文例	Delivery 出荷日	Price 価格
ECCB	6	5	696ZZ	3	10	3	0.3	320	ECCB10 - 8	3 日目出荷	在庫 T 当日出荷 P.133
		6	606ZZ・626ZZ								
	8	6	698ZZ	4	12	4	0.5	360	ECCB10 - 8	3 日目出荷	在庫 T 当日出荷 P.133
		7	608ZZ								
		8	628ZZ								
	10	6	6900ZZ	5	14	5	1	410	ECCB10 - 8	3 日目出荷	在庫 T 当日出荷 P.133
		8	6000ZZ								
		9	6200ZZ								
		6	6901ZZ								
	12	8	6001ZZ	6	17	6	1.2	470	ECCB10 - 8	3 日目出荷	在庫 T 当日出荷 P.133
		10	6201ZZ								
7		6902ZZ									
15	9	6002ZZ	8	19	8	1.5	520	ECCB10 - 8	3 日目出荷	在庫 T 当日出荷 P.133	
	9	6002ZZ									
	11	6202ZZ									

◎ベアリングの詳細寸法はP.1025をご参照ください。

■特長: ベアリングを利用したローラ。スペーサー厚みを1mmから指定でき取り付け高さを自由に選択できます。



◎ピン外径とスペーサー内径の隙間をタイトにすることでベアリングとスペーサーが脱落しにくい状態で出荷されます。落下・紛失を防ぎ、組付け時のお手間を削減できます。

型式 Type	D	Lu	Lm	L	B	d	M (並目)	H (六角穴)	T	C=P	ベアリング品番	¥基準単価
BWP	11	6~25	5~10	Lu+Lm	5	5	M5	2.5	2	8	685ZZ	930
	13	5~25	5~10								695ZZ	930
	16	6~40	8~16		5	8	M8	4	11	688ZZ	1,130	
	19	7~40	8~16		6	8	M8	4	11	698ZZ	1,180	
	22	8~40	8~16		7	8	M8	4	3	11	608ZZ	1,240
	26	9~50	10~20		8	10	M10	5	14	600ZZ	1,600	
	30	10~50	10~20		9	10	M10	5	17	6200ZZ	1,650	

Order 注文例 BWP11 - 17 - 10

Delivery 出荷日 3 日目出荷

◎注文締切

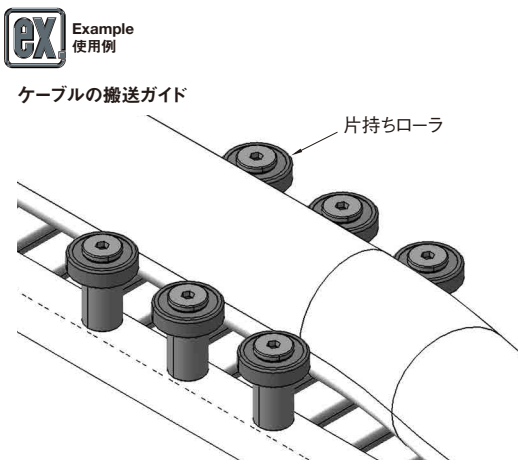
在庫 T 当日出荷 500円/1本 PM 6:00迄 P.134

◎3本以上で1明細行当たり一律1,350円

数量スライド価格 (◎1円未満切り捨て) P.133

数量区分	標準対応	個別対応
小口	大口	大口
数量 1~5	6~10	11~50
51~	お見積り	
値引率 基準単価	5%	8%
8%	お見積り	
出荷日	通常	+5日
		+8日

◎表示数量超えはWOSIにてご確認ください。



16 搬送関連部品