

URETHANE MOLD BEARING -INNER WHEEL PROTRUDED TYPE- ウレタンモールドベアリング -内輪突出タイプ-

価格改訂
■: 新価格

2日目納期短縮
出荷

ステンレス・めっき品
脱脂洗浄サービス
対応商品詳細は下記URL
http://fa.misumi.jp


CADデータフォルダ名: 16_Rollers

ウレタン圧入ベアリング

■特長: 従来品のモールドベアリングよりも安価に短納期でご購入頂けます。

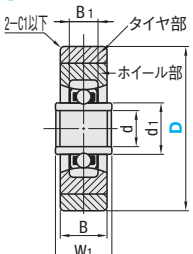
CADデータフォルダ名: 16_Rollers

■ウレタンモールドベアリング
内輪突出タイプ(軽荷重用)

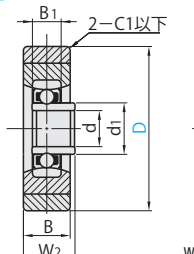


■軽荷重用

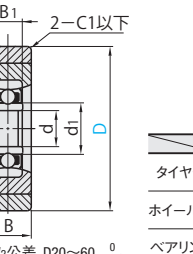
UMRW (両側突出タイプ)



UMRV (片側突出タイプ)



UMRR (突出なしタイプ)



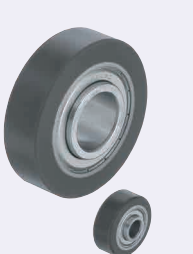
使用温度範囲: -20°C~40°C

W1・W2公差 D20~60 $\begin{matrix} 0 \\ -0.12 \end{matrix}$
D65~80 $\begin{matrix} 0 \\ -0.15 \end{matrix}$

M材質	
タイヤ部	熱可塑性エーテル系ウレタン (黒色・ショアA95)
ホイール部	熱可塑性ラクトン系ウレタン (黒色)
ベアリング	外輪・内輪・ボール: ベアリング鋼 シールド: ゴム

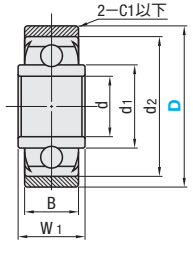
◇D20~D35は、単層構造(タイヤ部分のみ)です。

■ウレタンモールドベアリング
内輪突出タイプ(重荷重用)

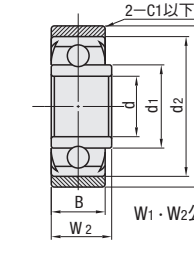


■重荷重用

UMRHW (両側突出タイプ)



UMRHV (片側突出タイプ)



使用温度範囲: -20°C~40°C

W1・W2公差 D30~60 $\begin{matrix} 0 \\ -0.12 \end{matrix}$
D65・70 $\begin{matrix} 0 \\ -0.15 \end{matrix}$

M材質	
タイヤ部	熱硬化性エーテル系ウレタン (茶褐色・ショアA95)
ベアリング	外輪・内輪・ボール: ベアリング鋼 シールド: スチール

■軽荷重用

型式 Type	D	d	d公差		d1	B	B1	W1	W2	耐荷重 N (参考値)	質量 (g)			¥基準単価		
			UMRW	UMRV							UMRR	UMRW	UMRV	UMRR	UMRW	UMRV
UMRW (両側突出タイプ)	20	6	0	-0.02	8.6	8	5	11	9.5	55	7	6	5	720	640	610
	25	6	-0.02		9.3	9	6	12	10.5	79	12	11	10	720	640	610
	30	8	0		10.8	11	7	15	13	108	21	19	17	720	640	610
	35	8	-0.04		14.7	12	8	16	14	147	24	22	20	780	690	640
UMRV (片側突出タイプ)	40	10	0	-0.008	18.3	14	10	18	16	196	34	32	30	1,050	950	860
	45	12	-0.008		21.6	15	11	19	17	245	60	55	50	1,250	1,140	980
	50	12	-0.008		21.6	15	11	19	17	274	66	61	56	1,360	1,250	1,110
	55	15	+0.005		21.6	15	11	19	17	314	82	76	70	1,530	1,360	1,170
UMRR (突出なしタイプ)	60	15	+0.005	-0.012	24.6	16	12	20	18	343	90	83	77	1,590	1,420	1,300
	65	17	-0.012		29.3	18	14	22	20	392	120	112	104	1,730	1,570	1,360
	70	17	-0.012		29.3	18	14	22	20	441	130	121	113	1,870	1,700	1,480
	75	20	-0.01		29.3	18	14	22	20	510	188	175	164	1,950	1,930	1,590
80	20	-0.01	29.3	18	14	22	20	589	199	187	176	2,040	1,950	1,700		

◇d寸の()はUMRRに適用

■重荷重用

型式 Type	D	d	d公差		d1	d2	B	W1	W2	耐荷重 N (参考値)	質量 (g)				¥基準単価				
			UMRHW	UMRHV							UMRHV	UMRHV	UMRHW	UMRHV	UMRHV	UMRHV			
UMRHW (両側突出タイプ)	30	8	0	-0.04	12	22	11	15	13	303	24	23	800	760					
	35	8	-0.04		34.7	28	27	960	910										
	40	12	-0.04		18.3	32	14	18	16	474	62	59	1,100	1,020					
	45	15	-0.04		21.4	35	15	19	17	579	78	75	1,510	1,440					
UMRHV (片側突出タイプ)	50	20	+0.005	-0.012	25.1	37	16	20	18	660	84	82	1,830	1,740					
	55	20	-0.012		29.3	47	18	22	20	794	157	151	1,900	1,800					
	60	20	-0.012		29.3	47	18	22	20	829	167	162	2,020	1,910					
	65	25	-0.012		33.8	52	19	23	21	918	199	191	2,240	2,050					
70	25	-0.012	33.8	52	19	23	21	1050	210	202	2,240	2,240							

kgf=N×0.101972

Order 注文例: 型式 UMRW40 UMRHV55

Delivery 出荷日: 2 日目出荷

Price 価格

■特長

- ベアリング内輪が突き出した形状となっているため、取付時に段付シャフトやカラーを組み合わせる必要がありません。
- ウレタン部分は、タイヤ部、ホイール部の重層構造となっています(ただし、D20~D35は単層構造)。ローラ外径が大きい場合にも、コンパクトな軸径で使用でき、経済的です。
- 特殊形状ベアリングには、ウレタンの剥離防止加工が施されています。
- 耐油性は良好ですが、溶剤が添加されている場合には膨潤や強度低下の起こることがあります。

kgf=N×0.101972

Example 使用例

複合使用した例

UMRV+UMRW, UMRV+UMRW+UMRV, UMRW+UMRR+UMRW

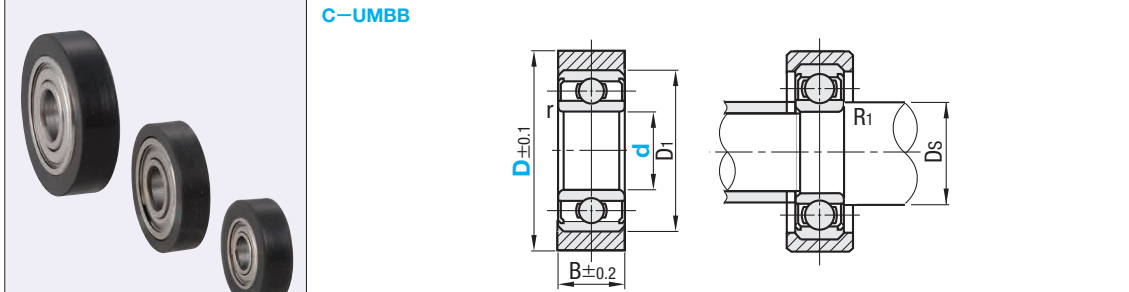
●軽荷重用
■数量スライド価格 (1円未満切り捨て) P133

数量区分	標準対応	個別対応			
数量	1~19	20~74	75~99	100~200	201~
値引率	50%	55%	60%	お見積り	

●重荷重用
■数量スライド価格 (1円未満切り捨て) P133

数量区分	標準対応	個別対応			
数量	1~19	20~74	75~99	100~200	201~
値引率	10%	15%	30%	お見積り	

C-UMBB



RoHS 10

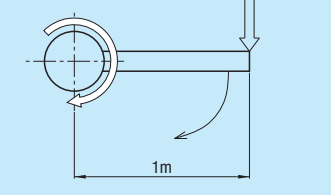
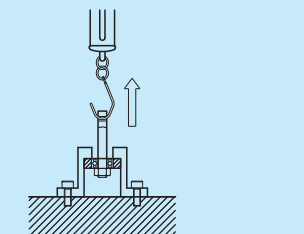
■ベアリングの詳細寸法はP1205をご参照ください。

M材質: ポリウレタン(黒色)
ベアリング: スチール
硬度: ショアA90

型式 Type	d	D	B	D1	r (min)	取付寸法		使用ベアリング	¥基準単価
						Ds (min)	R1 (max)		
C-UMBB	4	13	4	9	0.15	5	0.1	684ZZ	370
	5	16	4*	13	0.2	6.6	0.2	695ZZ	360
	6	20	5	15	0.2	7.6	0.2	696ZZ	380

*C-UMBB5-16とP1205掲載のUMBB5-16はB寸が異なりますのでご注意ください。UMBB5-16はB=5です。またC-UMBB5-16にはP1209掲載のウレタンモールドベアリング用軸も使いません。

ウレタンがベアリングからはく離する力の大きさ

項目	ウレタンがベアリングからはく離する力の大きさ			
	回転方向		幅方向	
測定方法				
製品タイプ	圧入ベアリング	モールドベアリング	圧入ベアリング	モールドベアリング
サイズ	4-13	4kgf・m以上	8kgf・m以上	6kgf
	5-16	4kgf・m以上	8kgf・m以上	7kgf
	6-20	4kgf・m以上	8kgf・m以上	10kgf
				20kgfで はく離なし

Example 使用例

当て方: 横, 上, 下, 斜め

推奨品: 圧入ベアリング, 圧入ベアリング, 軽量物: 圧入ベアリング, 重量物: モールドベアリング

■特長

- 当て方が上・横・下でも取付精度やワークのたつき等で偏荷重がかかった場合や高回転で使用した場合に、圧入ベアリングのウレタンが外れやすくなる可能性がありますのでご注意ください。

Order 注文例: 型式 C-UMBB4 D 13

Delivery 出荷日: 1 日目出荷

Price 価格

■数量スライド価格 (1円未満切り捨て) P133

数量区分	標準対応	個別対応
数量	1~100	101~
値引率	基準単価	お見積り

表示数量超えはWOSにてご確認ください。

16
搬送
関連
部品