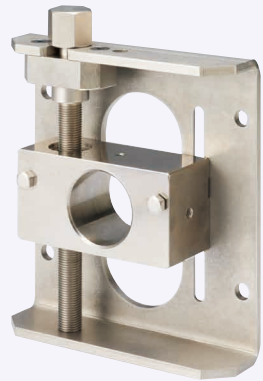


ROLLER ADJUSTMENT SCREW TYPE

ローラアジャスト-ねじタイプ

CADデータフォルダ名: 16_Rollers

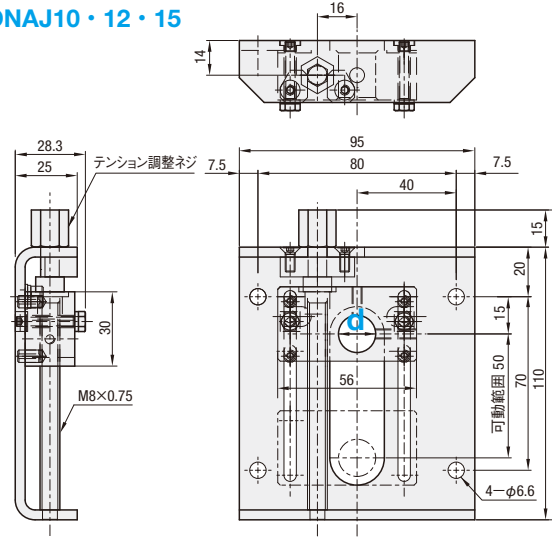
■特長: ローラ、アイドラーのテンショナーです。スパナ、レンチで簡単に取付、調整可能です。



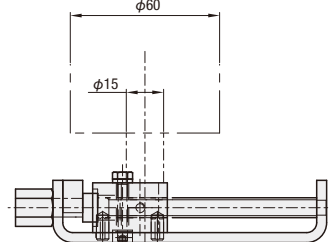
RoHS10

| | | | | | |
|------|------------|-----------|----------|------------|-----------|
| 構成部品 | 軸受ブロック | スペーサーブロック | 筐体 | アジャストボルト | ストップボルト |
| 材質 | SS400 | SS400 | SPH | S45C | SUS304相当 |
| 表面処理 | 無電解ニッケルメッキ | | | | |
| 構成部品 | T溝ナット | ノックピン | 六角穴付皿ボルト | 金属ワッシャ | 六角穴付き止めねじ |
| 材質 | SS400 | SUJ2 | SUS304相当 | S45C | SUS304相当 |
| 表面処理 | ユニクロ(三価) | - | - | 無電解ニッケルメッキ | - |

RONAJ10・12・15



φ60ローラ取付状態図

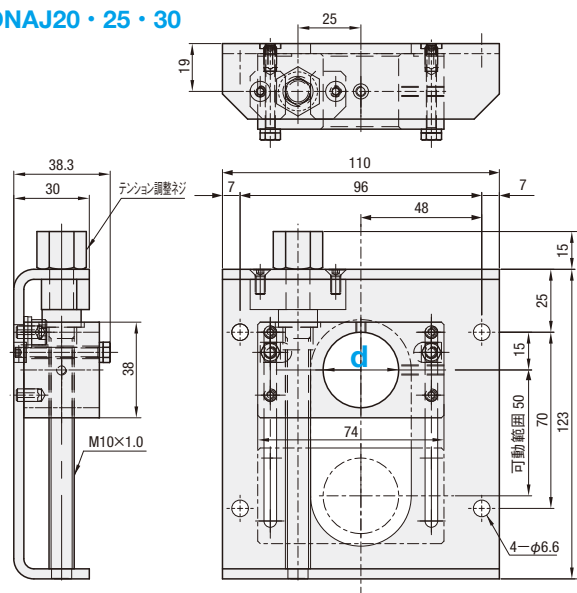


◎推奨ローラ
☑ P.1196 RORSPA60-15をご覧ください。

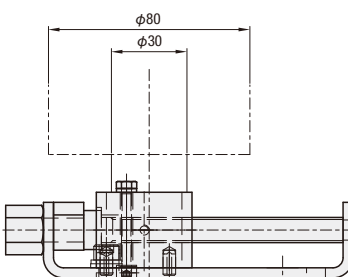
| 型式 | ¥基準単価 | |
|-------|-------|-------|
| TYPE | d | 1~10口 |
| RONAJ | 10 | 3,690 |
| | 12 | 3,690 |
| | 15 | 3,690 |

◎表示数量超えはWOSIにてご確認ください。

RONAJ20・25・30



φ80ローラ取付状態図

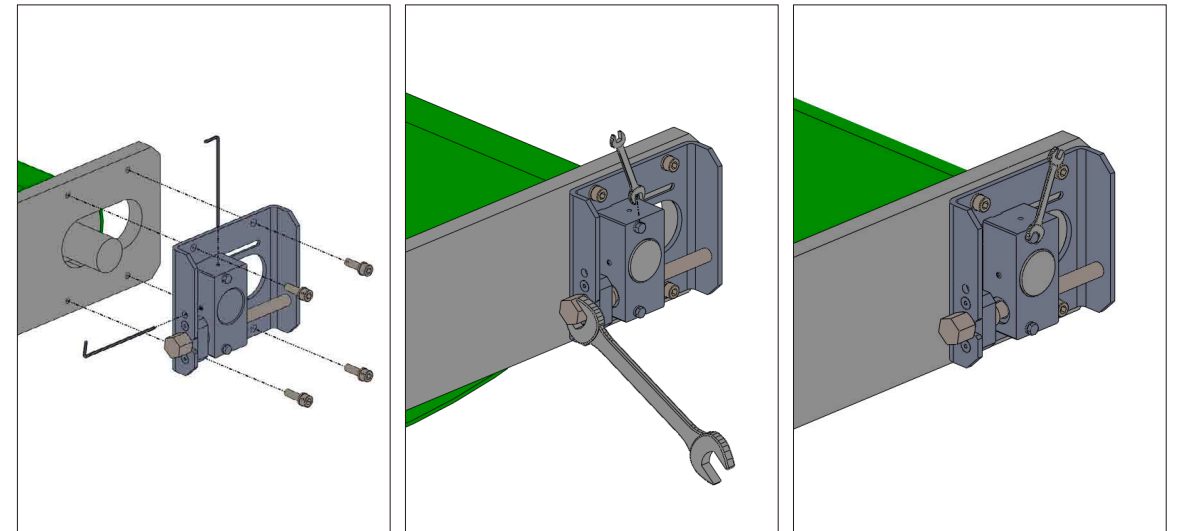


◎推奨ローラ
☑ P.1196 ROSPA80-30をご覧ください。

| 型式 | ¥基準単価 | |
|-------|-------|-------|
| TYPE | d | 1~10口 |
| RONAJ | 20 | 4,230 |
| | 25 | 4,230 |
| | 30 | 4,230 |

◎表示数量超えはWOSIにてご確認ください。

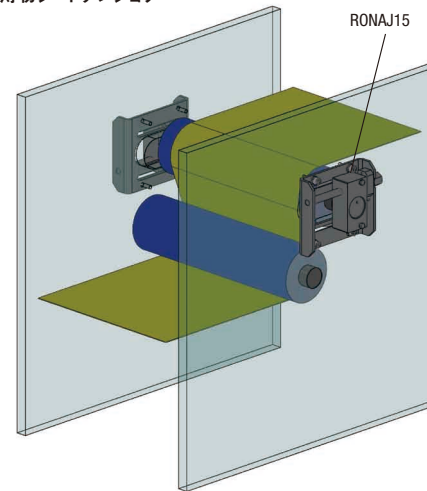
取付方法



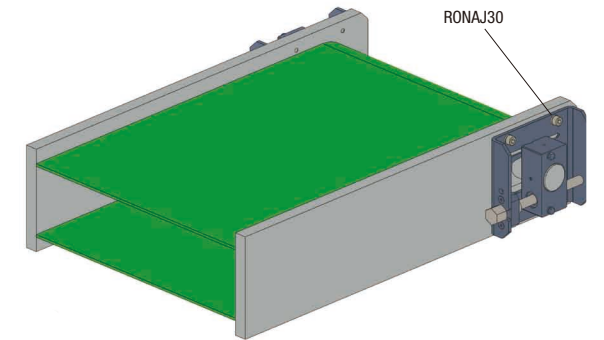
1. 本体を筐体に取り付きます。ローラ（アイドラー）を取付ます。
2. 固定用ナットを緩め、六角ボルトでテンションを調整します。
3. 任意の位置で固定用ナットをしめ位置を固定します。

ex Example 使用例

● 薄物シートテンショナー



● 平ベルトテンショナー



Order 注文例

型式
RONAJ 30

Delivery 出荷日

在庫品 翌日出荷 ☑ P.133

◎ご希望によりPM6:00迄、当日出荷受付致します。

16 ローラ 搬送関連部品