

BAKING BOND ROLLERS WITH TAPPED -STRAIGHT-CROWN TYPE-

ローラ タップ付タイプ
-ストレートタイプ・クラウンタイプ-(L=15~100)



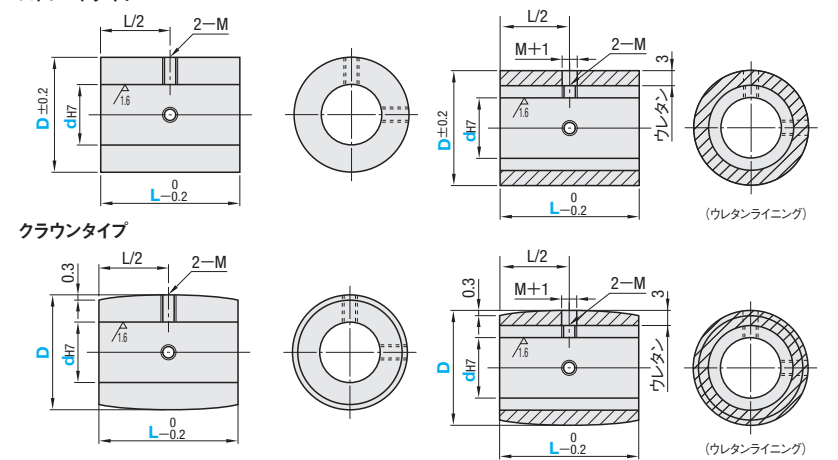
◎カタログ規格外品はこちら P.137
●CADデータフォルダ名: 16_Rollers



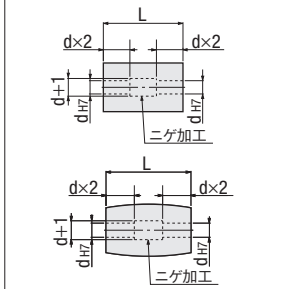
Type	クラウン	芯材	表面処理 (ライニング)	硬度
ストレー	クラウン	芯材		
ROLSN	ROCSN	SUS304	-	-
ROLAN	ROCAN	アルミ合金	白アルマイト	-
ROUSN	ROCUSN	SUS304	ウレタン(自然色)	ショアA90
ROUAN	ROCUAN	アルミ合金		ショアA70
ROGSN	-	SUS304		ショアA50
ROGAN	-	アルミ合金		
ROHSN	-	SUS304		
ROHAN	-	アルミ合金		

◎芯材外周にウレタンを焼付しています。

ストレートタイプ



◎L≤d×3のとき、d穴は同方向からの加工になります。
◎L>d×3のとき、d穴は両端方向からの加工になり下図形状になります。ニゲ加工がない場合もあります。



Type	D	dh7 選択	L 選択	M
ストレー 芯材のみ ROLSN ROLAN	20	8	15 20 25 30 40 50	M3
	25	8 10 12	15 20 25 30 40 50	
	30	8 10 12 15	15 20 25 30 40 50	
	35	10 12 15 20	20 25 30 40 50	
	40	10 12 15 20	20 25 30 40 50	
クラウン 芯材のみ ROCSN ROCAN	50	12 15 20 25	25 30 40 50 100	M5
	60	12 15 20 25 30	30 40 50 100	
	80	15 20 25 30	40 50 100	

◎ウレタンは時間経過とともに変色する場合がありますが、特性等に影響はありません。

Order 注文例: 型式 - d - L
ROLAN30 - 8 - 30
ROUAN40 - 10 - 25

Delivery 出荷日: 3 日目出荷
5 日目出荷

Price 価格: 数量スライド価格 (◎1円未満切り捨て) P.133

Alteration 追加加工: 型式 - d - L - (UDC)
ROUSN50 - 12 - 50 - UDC

Alteration	Code	Spec.	¥/1Code
制電性ウレタンに変更 (ウレタン色: グレー)	UDC	ウレタンショアA90を制電性ウレタンに変更します。 指定方法UDC 体積固有抵抗率 2.1×10 ⁹ Ω・cm 表面抵抗率 4.0×10 ⁹ Ω (温度30℃/湿度60%)	400

D	L	¥基準単価									
		芯材のみ		ストレート				クラウン			
		ROLSN	ROLAN	ROUSN	ROUAN	ROGSN	ROGAN	ROCSN	ROCAN	ROCUSN	ROCUAN
20	15~25	830	710	2,170	2,070	2,360	2,260	1,080	940	2,750	2,610
	30~50	1,100	950	2,240	2,120	2,440	2,320	1,490	1,310	2,820	2,660
25	15~25	980	790	2,290	2,140	2,500	2,330	1,250	1,030	2,910	2,690
	30~50	1,300	1,060	2,410	2,210	2,620	2,410	1,710	1,430	3,020	2,770
30	15~25	1,100	880	2,390	2,210	2,600	2,410	1,370	1,130	3,030	2,790
	30~50	1,480	1,160	2,550	2,290	2,780	2,500	1,910	1,550	3,200	2,870
35	20~25	1,260	960	2,510	2,270	2,760	2,490	1,570	1,220	3,210	2,870
	30~50	1,690	1,280	2,720	2,390	2,970	2,600	2,150	1,690	3,410	3,000
40	20~25	1,580	1,160	2,770	2,430	3,040	2,670	1,910	1,440	3,540	3,090
	30~50	2,230	1,650	3,160	2,680	3,460	2,940	2,600	1,980	3,820	3,260
50	25	1,780	1,260	2,940	2,510	3,220	2,760	2,120	1,570	3,730	3,210
	30~50	2,690	1,920	3,530	2,910	3,860	3,170	2,900	2,140	4,090	3,400
60	100	3,470	2,310	4,300	3,370	4,720	3,680	3,690	2,590	4,960	3,970
	30~50	2,930	2,080	4,440	3,330	4,860	3,640	3,140	2,330	5,120	3,920
80	100	3,550	2,500	5,220	3,860	5,710	4,220	4,000	2,810	6,250	4,570
	40~50	3,070	2,340	4,570	3,550	5,020	3,900	3,290	2,450	5,290	4,030
100	100	4,030	2,700	5,680	4,030	6,220	4,420	4,480	3,010	6,770	4,770

ROLLERS -BOTH ENDS SET SCREW STRAIGHT TYPE-

ローラ
-止めねじ穴付ストレートタイプ-



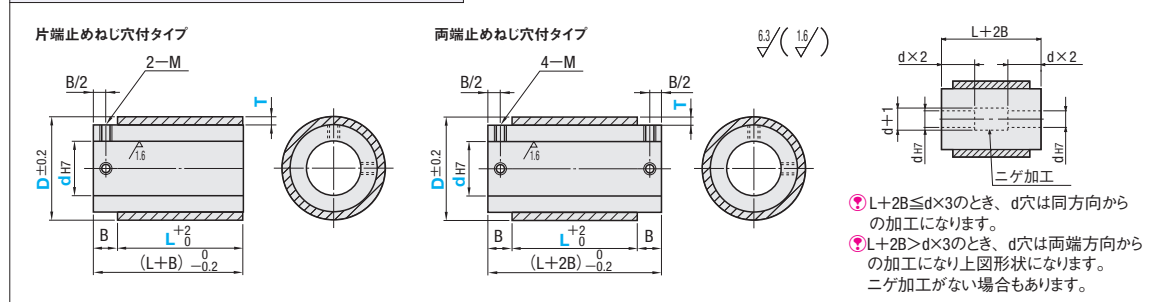
◎新価格

◎カタログ規格外品はこちら P.137
●CADデータフォルダ名: 16_Rollers



L寸選択タイプ	ウレタン厚T選択タイプ	L寸指定タイプ	芯材	ライニング	硬度
両端止めねじ穴付	片端止めねじ穴付	両端止めねじ穴付	SUS304	ウレタン(自然色)	ショアA90
RONUS	ROEKUS	ROENUS	アルミ合金		ショアA70
RONUA	ROEKUA	ROENUA	アルミ合金		ショアA50
RONGS	ROEKGS	-	アルミ合金		ショアA70
RONGA	ROEKGA	ROENGA	アルミ合金		ショアA90
RONHA	ROEKHA	ROENHA	SUS304	シリコンゴム	ショアA70
RONSS	-	-	アルミ合金	耐熱ウレタン(赤褐色)	ショアA90
RONSA	-	-	アルミ合金	使用温度: ~110℃	
RONTS	-	-	-	-	

◎芯材外周にウレタン・シリコンゴムを焼付しています。



■L寸選択タイプ(両端止めねじ穴付のみ)

型式	D	dh7 選択	L 選択	T	B	M
RONUS RONUA RONGS RONGA	20	8	15 20 25 30 40 50	3	8	M3
	25	8 10 12	15 20 25 30 40 50			
	30	8 10 12 15	15 20 25 30 40 50			
	35	10 12 15	20 25 30 40 50			
	40	10 12 15	20 25 30 40 50			
50	12 15	25 30 40 50 100	10 M5			

■ウレタン厚T選択タイプ(片端止めねじ穴付・両端止めねじ穴付)

型式	D	dh7 選択	L 指定10mm単位	T 選択	B	M
片端止めねじ穴付 両端止めねじ穴付 ROEKUS ROENUS ROEKUA ROENUA ROEKGS ROENGA ROEKGA ROENHA ROEKHA	40	10 12 15	30~50	5	10	M5
	50	10 12 15	30~100			
	60	12 15 20				
	80	15 20 25				
	100	20 25 30				

■L寸選択タイプ(両端止めねじ穴付のみ)

D	L	¥基準単価							
		RONUS	RONUA	RONGS	RONGA	RONHA	RONSS	RONSA	RONTS
20	15・20・25	3,070	2,910	3,360	3,210	4,900	4,760	3,980	
	30・40・50	3,180	2,980	3,490	3,290	5,400	5,210	4,200	
25	15・20・25	3,250	3,010	3,580	3,320	5,110	4,890	4,200	
	30・40・50	3,430	3,120	3,770	3,440	5,840	5,590	4,510	
30	15・20・25	3,400	3,120	3,740	3,440	5,310	5,050	4,370	
	30・40・50	3,650	3,250	4,020	3,580	6,100	5,770	4,700	
35	20・25	3,600	3,220	3,980	3,560	5,680	5,350	5,170	
	30・40・50	3,920	3,400	4,310	3,740	6,410	5,960	5,670	
40	20・25	4,000	3,470	4,410	3,840	6,130	5,670	5,740	
	30・40・50	4,610	3,860	5,070	4,260	7,110	6,470	6,640	
50	25	4,260	3,600	4,690	3,980	6,550	5,990	6,470	
	30・40・50	5,180	4,210	5,700	4,620	7,700	6,830	7,940	
100	100	6,380	4,930	7,030	5,420	9,310	8,340	10,990	

■ウレタン厚T選択タイプ(片端止めねじ穴付・両端止めねじ穴付)

D	L	¥基準単価								
		片端止めねじ穴付				両端止めねじ穴付				
		ROEKUS	ROEKUA	ROEKGS	ROEKGA	ROEKHA	ROENUS	ROENUA	ROENGA	ROENHA
40	30~50	5,420	4,520	6,090	5,190	5,190	5,720	4,820	5,480	5,480
	60~100	9,170	6,950	10,170	7,960	7,960	9,450	7,230	8,230	8,230
50	30~50	6,400	5,160	7,180	5,940	5,940	6,670	5,420	6,210	6,210
	60~100	10,380	7,850	11,480	8,940	8,940	10,650	8,120	9,220	9,220
80	30~50	7,850	6,240	8,710	7,100	7,100	8,120	6,510	7,380	7,380
	60~100	14,280	10,220	15,580	11,520	11,520	14,550	10,490	11,790	11,790
100	30~50	9,850	7,640	10,810	11,640	11,640	10,120	7,920	11,910	11,910
	60~100	16,900	12,020	18,270	13,380	13,380	17,170	12,290	13,660	13,660

◎ウレタンは時間経過とともに変色する場合がありますが、特性等に影響はありません。

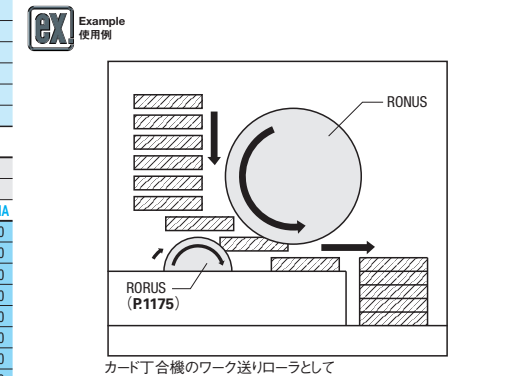
Order 注文例: 型式 - d - L - T
RONSS20 - 8 - 30
ROEKUA50 - 15 - 80 - T10

Delivery 出荷日: 3 日目出荷
5 日目出荷

Price 価格: 数量スライド価格 (◎1円未満切り捨て) P.133

Alteration 追加加工: 型式 - d - L - T - (UDC)
RONUS30 - 8 - 30
ROEKUS50 - 15 - 80 - T10 - UDC

Alteration	Code	Spec.	¥/1Code
制電性ウレタンに変更 (ウレタン色: グレー)	UDC	ウレタンショアA90を制電性ウレタンに変更します。 指定方法UDC 体積固有抵抗率 2.1×10 ⁹ Ω・cm 表面抵抗率 4.0×10 ⁹ Ω (温度30℃/湿度60%)	400



カード台機のワーク送りローラとして

16 搬送関連部品