

規格追加
赤文字表示

ROLLERS - BEARING TYPE-

ローラ

ーベアリング付タイプ(L=15~100)

価格改訂

大口
対応
BIG ORDER

□: 新価格

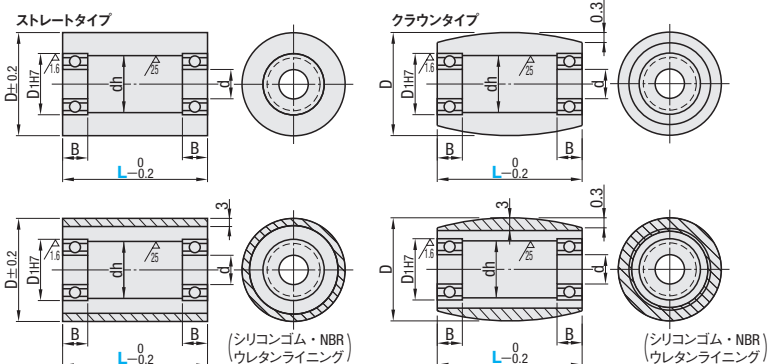
◎カタログ規格外品はこちら P.137
◎CADデータフォルダ名: 16_Rollers



Type		クラウン	材質	表面処理	ベアリング	硬度
ストリート	L寸選択	L寸指定	芯材	(ライニング)		
RORB	ROFRB	ROCRB	S45C相当	四三酸化鉄皮膜	スチール	—
RORM	ROFRM	ROCRM	SUS304	無電解ニッケルメッキ		
RORS	ROFRS	ROCRS	—	—	スチール	—
RORA	ROFRA	ROCRA	アルミ合金	白アルマイト		
RORKS	—	ROCRKS	SUS304	ウレタン(自然色)	スチール	シヨアA95
RORKA	—	ROCRKA	アルミ合金			
RORUS	ROFRUS	ROCRUS	SUS304		ステンレス	シヨアA90
RORUZ	—	ROCRUZ	—			
RORUA	ROFRUA	ROCRUA	アルミ合金		スチール	シヨアA70
RORUP	—	ROCRUP	MCナイロン			
RORGS	—	ROCRGS	SUS304		スチール	シヨアA70
RORGA	ROFRGA	ROCRGA	アルミ合金			
RORHS	—	ROCRHS	SUS304		スチール	シヨアA50
RORHA	ROFRHA	ROCRHA	アルミ合金			
RORSS	ROFRSS	ROCRSS	SUS304	スチール	シヨアA70	
RORSA	—	ROCRSA	アルミ合金			
RORJS	—	ROCRJS	SUS304	スチール	シヨアA70	
RORJA	—	ROCRJA	アルミ合金			
RORWS	—	ROCRWS	SUS304	シリコンゴム(白)	スチール	シヨアA70
RORTS	ROFRTS	ROCRTS	SUS304	耐熱ウレタン(赤褐色)		
RORTA	—	ROCRTA	アルミ合金	使用温度: ~110°C	スチール	シヨアA90
RORNS	—	ROCRNS	SUS304	NBR(黒)		
RORNA	—	ROCRNA	アルミ合金	—	スチール	シヨアA60

◎芯材外周にウレタン・シリコンゴム・NBRを焼付しています。

6.3 / (2.5 / 1.5 /)



◎ベアリングの詳細寸法は、P.1025・1027をご覧ください。

■L寸選択タイプ

Type		No.	D	L	d	D _{1(H7)}	dh	B	使用ベアリング			
ストリート	シリコンゴム	クラウン	シリコンゴム	(20)	20	15 20 25 30 40 50	6	15	10	5	696ZZ×2	
芯材のみ	RORB	ROFRB	ROCRB	ROCRSS	25	25	20 25 30 40 50 60 70 80 90 100	6	15	10	5	696ZZ×2
	RORM	ROFRM	ROCRM	ROCRSA	30	30	20 25 30 40 50 60 70 80 90 100	8	19	15	6	698ZZ×2
	RORS	ROFRS	ROCRS	ROCRJA	35A	35	25 30 40 50	8	22	15	7	608ZZ×2
	RORA	ROFRA	ROCRA	ROCRWS	35	35	25 30 40 50 60 70 80 90 100	10	22	18	6	6900ZZ×2
ウレタン	RORKS	—	ROCRKS	—	40A	40	25 30 40 50	10	26	18	8	6000ZZ×2
	RORKA	—	ROCRKA	—	40	40	25 30 40 50 60 70 80 90 100	12	28	24	8	6001ZZ×2
	RORUP	—	ROCRUP	—	50A	50	25 30 40 50	12	32	24	10	6201ZZ×2
	RORUS	—	ROCRUS	—	50	50	25 30 40 50 60 70 80 90 100	15	32	28	9	6002ZZ×2
	RORUZ	—	ROCRUZ	—								
	RORUA	—	ROCRUA	—								
	RORGS	—	ROCRGS	—								
	RORGA	—	ROCRGA	—								
	RORHS	—	ROCRHS	—								
	RORHA	—	ROCRHA	—								

◎D20は芯材タイプ(RORB・RORM・RORS・RORA・ROCRB・ROCRM・ROCRS・ROCRSA)のみ適用。
◎RORUP、ROCRUPはNo.35A、40A、50Aはありません。

■L寸指定タイプ(ストリートのみ)

Type		No.	D	L	d	D _{1(H7)}	dh	B	使用ベアリング		
ストリート	ウレタン	シリコンゴム		25	25	21~49	6	15	10	5	696ZZ×2
芯材のみ	ROFRB	ROFRSS		30	30	698ZZ×2	8	19	15	6	698ZZ×2
	ROFRM	ROFRUA		35A	35	608ZZ×2	10	22	18	6	6900ZZ×2
	ROFRS	ROFRGA		40A	40	6000ZZ×2	12	28	24	8	6001ZZ×2
	ROFRA	ROFRHA		50A	50	6201ZZ×2	12	32	24	10	6201ZZ×2
				50	50	6002ZZ×2	15	32	28	9	6002ZZ×2

◎ウレタンは時間経過とともに変色する場合がありますが、特性等に影響はありません。

◎L寸指定タイプで指定できるL寸は選択できません。

Order
注文例

型式 - L

RORB30 - 30
ROFRSS40 - 38

Price
価格

数量スライド価格 (◎1円未満切り捨て) P.133

◎芯材のみ

数量区分	標準対応	個別対応
	小口	大口
数量	1~9	10~14
値引率	5%	10%
出荷日	通常	+5日

◎ウレタン、ゴムライニング

数量区分	標準対応	個別対応
	小口	大口
数量	1~9	10~14
値引率	5%	10%
出荷日	通常	+5日

Delivery
出荷日

3 日日出荷

◎RORS・ROCRS・ウレタンL寸選択タイプ

5 日日出荷

◎RORB・RORM・RORA・ROCRB・ROCRM・ROCRSA・耐熱ウレタン・ウレタン・芯材L寸指定タイプ

5 日日出荷

◎ストーク B 3日日出荷 500円/1本 PM 8:00迄 P.134

◎3本以上で1明細行当たり一律1,350円

◎シリコンゴム・NBR(黒)・RORKS・ROCRKS・RORKA・ROCRKA・RORUP・ROCRUP

5 日日出荷

■L寸選択タイプ

D	L	¥基準単価																				
		芯材のみ		ウレタン						シリコン						耐熱ウレタン		NBR				
		RORB	RORM	RORS	RORA	RORKS	RORKA	RORUS	RORUZ	RORUA	RORUP	RORGS	RORGA	RORHS	RORSA	RORJS	RORJA	RORWS	RORTS	RORTA	RORNS	RORNA
20	15~25	1,460	1,540	1,690	1,540	—	—	—	—	—	—	—	—	—	—	—	—	—	—	—	—	—
	30~50	1,520	1,830	2,030	1,850	—	—	—	—	—	—	—	—	—	—	—	—	—	—	—	—	—
	60~100	1,620	1,750	1,980	1,730	4,100	3,830	3,720	4,180	3,480	3,810	4,090	3,820	5,210	5,050	6,260	6,070	6,260	6,080	5,740	3,350	3,130

D	L	¥基準単価																				
		芯材のみ		ウレタン						シリコン						耐熱ウレタン		NBR				
		ROCRB	ROCRM	ROCRS	ROCRSA	ROCRKS	ROCRKA	ROCRUS	ROCRUZ	ROCRUA	ROCRUP	ROCRGS	ROCRGA	ROCRHS	ROCRSA	ROCRJS	ROCRJA	ROCRWS	ROCRTS	ROCRTA	ROCRNS	ROCRNA
20	15~25	1,670	1,760	2,030	1,830	—	—	—	—	—	—	—	—	—	—	—	—	—	—	—	—	—
	30~50	1,900	2,210	2,550	2,310	—	—	—	—	—	—	—	—	—	—	—	—	—	—	—	—	—
	60~100	1,850	1,980	2,340	2,050	4,730	4,410	4,290	4,830	4,000	4,400	4,400	4,720	5,610	5,440	6,750	6,540	6,750	7,020	6,600	3,870	3,600

■L寸指定タイプ

D	L	¥基準単価								
		芯材のみ		ウレタン		シリコン		耐熱ウレタン		
		ROFRB	ROFRM	ROFRS	ROFRA	ROFRUA	ROFRGA	ROFRSS	ROFRTS	
25	21~25	1,920	2,050	2,280	2,030	4,490	4,240	4,590	6,070	6,970
	26~49	2,000	2,380	2,690	2,380	4,920	4,590	5,000	6,620	7,130
	50~99	2,310	2,460	2,740	2,440	4,970	4,660	5,060	6,320	7,960

Alteration
追加

型式 - L - (UDC・SB)

RORNS40 - 50 - SB

Alterations	Code	Spec.	¥/1Code
制電性ウレタンに変更(ウレタン色: グレー)	UDC	ウレタンシヨアA90を制電性ウレタンに変更します。 [指定方法] UDC 体積固有抵抗率 2.1×10 ⁹ Ω・cm 表面抵抗率 4.0×10 ⁹ Ω (温度30°C/湿度60%)	400

Alterations	Code	Spec.	¥/1Code
ベアリング材質変更	SB	ベアリングをステンレスに変更します。 [指定方法] SB ◎RORUZ、ROCRUZは適用不可	D20・25 400 D30 500 D35 600 D40 900 D50 1,000

16
搬送
関連
運部
品