



BAKING BOND ROLLERS - STRAIGHT-CROWN TYPE-

ローラ

—ストレートタイプ・クラウンタイプ—(L=15~100)



新価格

カタログ規格外品はこちら P.137

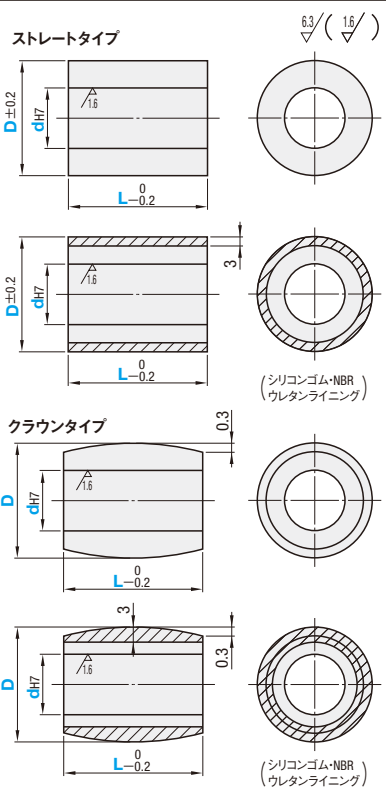
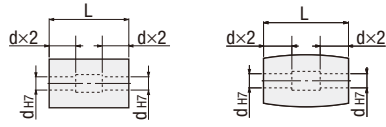
CADデータフォルダ名: 16\_Rollers



Table with columns: Type (ストレート, クラウン), 材質 (S45C, アルミ合金, SUS304), 表面処理 (四酸化鉄皮膜, 無電解ニッケルメッキ, 白アルマイト, ウレタン(自然色), シリコンゴム(ライトグレー), NBR(黒)), 硬度

芯材外周にウレタン・シリコンゴム・NBRを焼付しています。

加工に関する注意事項: d ≤ d × 3 のとき、d 穴は同方向からの加工になります。L > d × 3 のとき、d 穴は両端方向からの加工になります。



L寸選択タイプ

Table showing roller specifications for L寸選択タイプ, including Type, D, dh7, and L options (15, 20, 25, 30, 40, 50, 100)

ROSS・ROSA・ROJA・ROCSS・RONAにはD60・D80がありません。

L寸指定タイプ

Table showing roller specifications for L寸指定タイプ, including Type, D, dh7, and L options (16~49, 21~49, 26~99, 31~99, 41~99)

ウレタンは時間経過とともに変色する場合がありますが、特性等に影響はありません。ROFSSにはD60・D80がありません。L寸選択タイプで指定できるL寸は選択できません。

Order form: 型式 ROLB20 - 8 - 30

数量スライド価格

Price table for rollers with columns for quantity ranges (1~9, 10~14, etc.) and prices for different roller types

L寸選択タイプ - ストレート

Large table of roller prices for straight types, categorized by D and L, with sub-columns for material types like 芯材のみ, ウレタン, シリコン, etc.

-クラウン-

Table of roller prices for crown types, categorized by D and L, with sub-columns for material types

L寸指定タイプ - ストレート・クラウン

Table of roller prices for L寸指定タイプ, categorized by D and L, with sub-columns for material types

Alteration form: 型式 ROUS20 - 8 - 30 - UDC

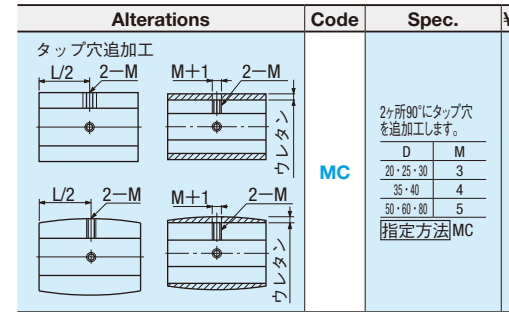


Table for alteration specifications, including Code (UDC), Spec. (resistance values), and Price (¥/1Code = 400)

芯材のみとウレタン(自然色)は次頁にタップ付タイプを掲載しています。

16 搬送 関連 運部 品