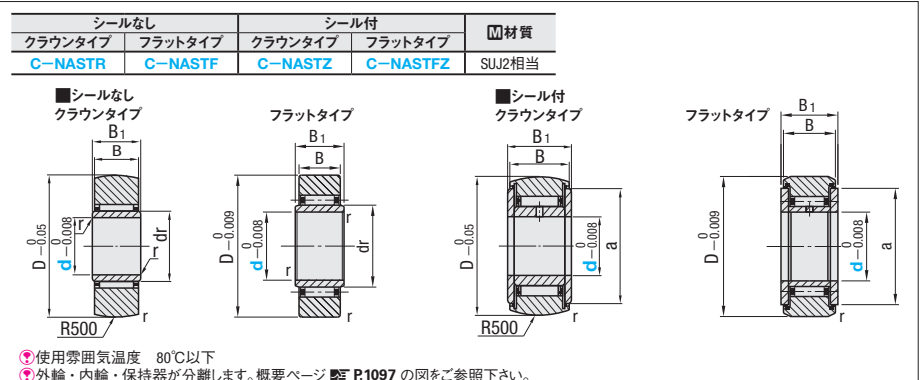


ROLLER FOLLOWERS - SEPARATE-NON-SEPARATE TYPE -
ローラフォロア
 一分離・非分離タイプ



類似品比較ポイント | 最大基本動定格荷重20.6kN

類似部品ページ P.1099
 CADデータフォルダ名: 14_Bearings_with_Holder



シールなし

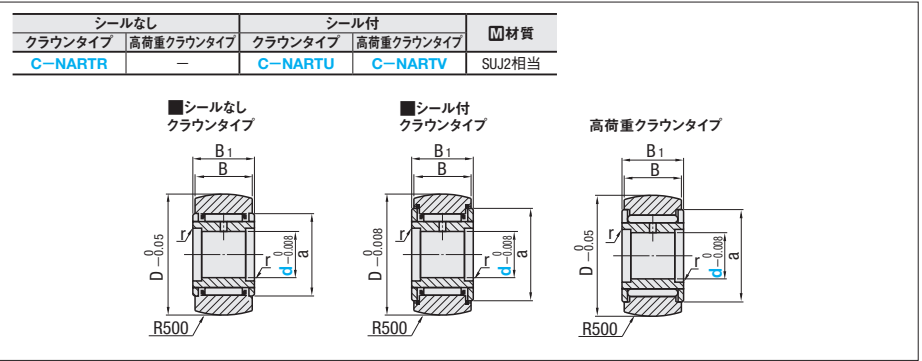
型式 Type	d	D	dr	B	B ₁	r	基本動定格荷重 C (kN)		基本静定格荷重 Co (kN)		トラック負荷容量 (kN)		限界回転数 (rpm)	質量 (g)	¥基準単価		
							C-NASTR	C-NASTF	C-NASTZ	C-NASTFZ	C-NASTR	C-NASTF			C-NASTZ	C-NASTFZ	
(クラウンタイプ) C-NASTR	6	19	10	9.8	10	0.3	3.75	4.57	1.1	2.82	10000	17.8	690	640			
	8	24	12				4.2	5.4	1.49	3.22	8000	28	730	670			
	10	30	14				8.4	9.2	1.96	4.47	5500	50	760	680			
	12	32	16				9.0	10.1	2.19	4.78	4500	58	830	790			
	15	35	20				9.1	10.7	2.51	—	3300	62	960	—			
	17	40	22				14.2	17.7	2.98	—	2800	110	970	—			
20	47	25	16.2	21.5	3.69	—	2400	155	1,060	—							

kgf=N×0.101972

シール付

型式 Type	d	D	a	B	B ₁	r	基本動定格荷重 C (kN)		基本静定格荷重 Co (kN)		トラック負荷容量 (kN)		限界回転数 (rpm)	質量 (g)	¥基準単価		
							C-NASTZ	C-NASTFZ	C-NASTZ	C-NASTFZ	C-NASTZ	C-NASTFZ			C-NASTZ	C-NASTFZ	
(クラウンタイプ) C-NASTZ	6	19	14	13.8	14	0.3	1.21	1.45	1.1	2.82	12000	24.5	1,050	1,000			
	8	24	17.5				1.3	1.7	1.49	3.61	9900	39	1,120	1,060			
	10	30	25.5				2.34	2.38	1.96	5.49	9400	65	1,170	1,110			
	12	32	25.5				2.52	2.68	2.19	5.88	8100	75	1,410	1,280			
	15	35	30				2.9	3.4	—	6.43	6300	83	—	1,390			
	17	40	33				4.27	5.24	—	9.44	5600	135	—	1,460			
20	47	37	4.5	5.7	—	11.04	4900	195	—	1,630							

kgf=N×0.101972



シールなし

型式 Type	d	D	a	B	B ₁	r	基本動定格荷重 C (kN)		基本静定格荷重 Co (kN)		トラック負荷容量 (kN)		限界回転数 (rpm)	質量 (g)	¥基準単価		
							C-NARTR	C-NARTV	C-NARTU	C-NARTV	C-NARTU	C-NARTV			C-NARTU	C-NARTV	
(クラウンタイプ) C-NARTR	5	16	12	11	12	0.15	3.15	3.3	0.86	0.86	14000	15	870				
	6	19	14				3.5	3.9	1.1	11000	21	840					
	8	24	19				5.5	6.4	1.49	7500	42	810					
	10	30	23				6.8	8.4	1.96	5500	66	1,020					
	12	32	25				6.9	8.8	2.19	4500	73	1,040					

kgf=N×0.101972

シール付

型式 Type	d	D	a	B	B ₁	r	基本動定格荷重 C (kN)		基本静定格荷重 Co (kN)		トラック負荷容量 (kN)		限界回転数 (rpm)	質量 (g)	¥基準単価		
							C-NARTZ	C-NARTVZ	C-NARTU	C-NARTVZ	C-NARTU	C-NARTVZ			C-NARTU	C-NARTVZ	
(クラウンタイプ) C-NARTZ	5	16	12	11	12	0.15	3.15	4.9	3.3	6.5	0.86	14000	3800	14.5	15.1	1,050	1,160
	6	19	14				3.5	5.4	3.9	7.9	1.1	11000	3100	20.5	21.5	1,020	1,130
	8	24	19				5.5	7.8	6.4	11.4	1.49	7500	2500	41.5	42.5	990	1,090
	10	30	23				6.8	9.5	8.4	14.6	1.96	5500	2100	64.5	66.5	1,230	1,350
	12	32	25				6.9	9.7	8.8	15.4	2.19	4500	1800	71	73	1,270	1,390
	15	35	27				9.8	12.8	14.1	23	2.51	3600	1600	102	106	1,440	1,570
17	40	32	10.9	14.8	15.5	26.5	2.98	2900	1400	149	155	1,510	1,670				
20	47	37	15.5	20.6	25.5	42	5.72	3000	2400	250	255	1,860	2,040				

kgf=N×0.101972

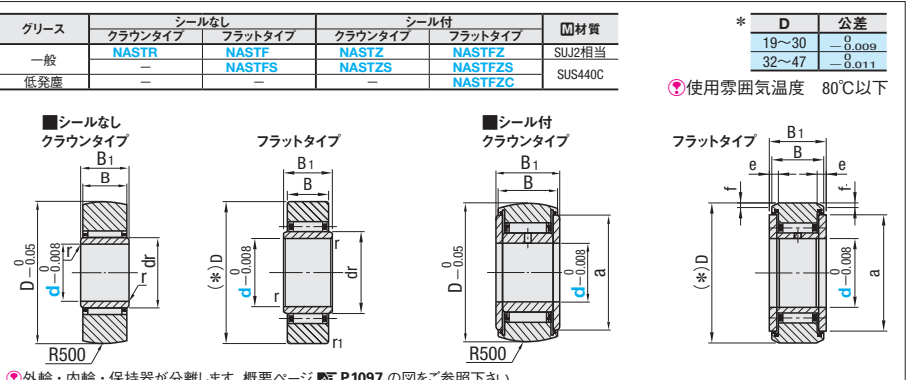
Order 注文例: 型式 NASTR8, Delivery 出荷日, 在庫品, 翌日出荷 P.133, Price 価格, 数量スライド価格 (円未満切り捨て) P.133, 数量区分, 標準対応, 個別対応, 数量 1~19, 20~34, 35~50, 51~



ROLLER FOLLOWERS - SEPARATE-NON-SEPARATE TYPE -
ローラフォロア
 一分離・非分離タイプ

類似品比較ポイント | 最大基本動定格荷重41.7kN

類似部品ページ P.1100
 CADデータフォルダ名: 14_Bearings_with_Holder



シールなし

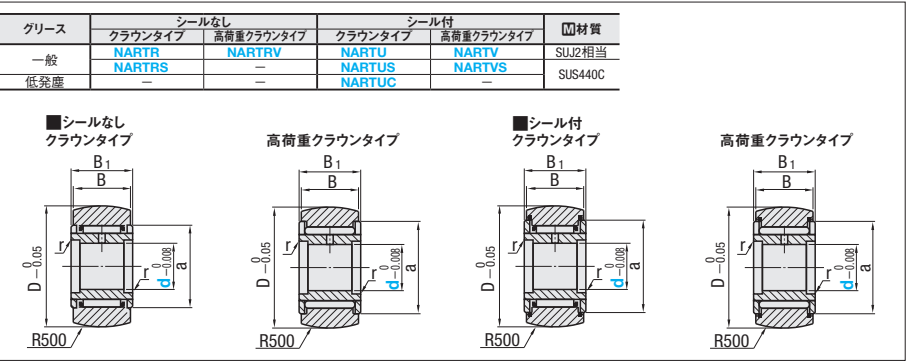
型式 Type	d	D	dr	B	B ₁	r	基本動定格荷重 C (kN)		基本静定格荷重 Co (kN)		トラック負荷容量 (kN)		限界回転数 (rpm)	質量 (g)	¥基準単価		
							C-NASTR	C-NASTF	C-NASTZ	C-NASTFZ	C-NASTR	C-NASTF			C-NASTZ	C-NASTFZ	
(クラウンタイプ) NASTR	6	19	10	9.8	10	0.5	4.12	4.55	1.37	3.53	20000	17.8	990	920	2,760		
	8	24	12				5.68	5.89	1.86	4.02	17000	28	1,040	960	2,880		
	10	30	14				9.70	9.67	2.45	5.59	15000	50	1,090	970	2,910		
	12	32	16				10.4	10.9	2.74	5.98	13000	58	1,190	1,130	3,390		
	15	35	20				12.3	14.3	3.14	—	10000	62	1,370	—	—		
	17	40	22				17.4	20.9	3.72	—	9500	110	1,380	—	—		
20	47	25	19.2	24.5	4.61	—	8500	155	1,510	—	—						

kgf=N×0.101972

シール付

型式 Type	d	D	a	B	B ₁	e	f	基本動定格荷重 C (kN)		基本静定格荷重 Co (kN)		トラック負荷容量 (kN)		限界回転数 (rpm)	質量 (g)	¥基準単価		
								C-NASTZ	C-NASTFZ	C-NASTZ	C-NASTFZ	C-NASTZ	C-NASTFZ			C-NASTZ	C-NASTFZ	
(クラウンタイプ) NASTZ	6	19	14	13.8	14	2.5	0.8	4.12	4.55	1.37	3.53	8000	24.5	1,500	4,350	1,430	4,150	5,200
	8	24	17.5					5.68	5.89	1.86	4.51	6800	39	1,600	4,810	1,510	4,380	5,400
	10	30	23.5					9.70	9.67	2.45	6.86	6000	65	1,670	4,840	1,580	4,580	5,700
	12	32	25.5					10.4	10.9	2.74	7.35	5200	75	2,010	5,830	1,830	5,310	6,400
	15	35	29.0					12.3	14.3	—	8.04	4000	83	—	—	1,990	—	—
	17	40	32.5					17.4	20.9	—	11.8	3800	135	—	—	2,080	—	—
20	47	38.0	19.2	24.5	—	13.8	3400	195	—	—	2,330	—	—					

kgf=N×0.101972



シールなし

型式 Type	d	D	a	B	B ₁	r	基本動定格荷重 C (kN)		基本静定格荷重 Co (kN)		トラック負荷容量 (kN)		限界回転数 (rpm)	質量 (g)	¥基準単価		
							C-NARTR	C-NARTV	C-NARTU	C-NARTV	C-NARTU	C-NARTV			C-NARTU	C-NARTV	
(クラウンタイプ) NARTR	5	16	12	11	12	0.5	2.84	6.46	2.65	7.81	1.08	25000	10500	15	1,240	3,090	1,360
	6	19	14				3.33	7.58	3.35	10.2	1.37	20000	8700	21	1,200	3,010	1,330
	8	24	17.5				5.68	11.7	5.89	15.6	1.86	17000	7000	42	1,160	2,930	1,290
	10	30	23.5				7.94	15.8	7.59	18.5	2.45	15000	5700	66	1,450	3,630	1,590
	12	32	25.5				8.53	17.0	8.44	21.0	2.74	13000	5200	73	1,490	3,730	1,650

kgf=N×0.101972

シール付

型式 Type	d	D	a	B	B ₁	r	基本動定格荷重 C (kN)		基本静定格荷重 Co (kN)		トラック負荷容量 (kN)		限界回転数 (rpm)	質量 (g)	¥基準単価					
							C-NARTZ	C-NARTVZ	C-NARTU	C-NARTVZ	C-NARTU	C-NARTVZ			C-NARTU	C-NARTVZ				
(クラウンタイプ) NARTU	5	16	12	11	12	0.5	2.84	6.46	2.65	7.81	1.08	10000	4200	14.5	15.1	1,500	4,240	5,310	1,660	4,570
	6	19	14				3.33	7.58	3.35	10.2	1.37	8000	3480	20.5	21.5	1,460	4,130	5,230	1,610	4,460
	8	24	17.5				5.68	11.7	5.89	15.6	1.86	6800	2800	41.5	42.5	1,420	4,050	5,020	1,550	4,340
	10	30	23.5				7.94	15.8	7.59	18.5	2.45	6000	2280	64.5	66.5	1,760	4,990	6,220	1,930	5,360
	12	32	25.5				8.53	17.0	8.44	21.0	2.74	5200	2080	71	73	1,810	5,100	6,370	1,990	5,600
	15	35	29.0				13.7	25.3	16.4	36.9	3.14	4000	1720	102	106	2,050	—	—	2,240	—
17	40	32.5	17.4	32.0	19.3	46.6	3.72	3800	1560	149	155	2,160	—	—	2,380	—				
20	47	38.0	22.9	41.7	30.6	67.7	7.15	3200	1360	250	255	2,650	—	—	2,920	—				

kgf=N×0.101972

Order 注文例: 型式 NASTR8, Delivery 出荷日, 在庫品, 翌日出荷 P.133, Price 価格, 数量スライド価格 (円未満切り捨て) P.133, 数量区分, 標準対応, 個別対応, 数量 1~19, 20~34, 35~50, 51~