

CAM FOLLOWERS WITH BRACKET -L SHAPETYPE・BLOCK TYPE-

ブラケット付カムフォロア

-L型・ブロック型-

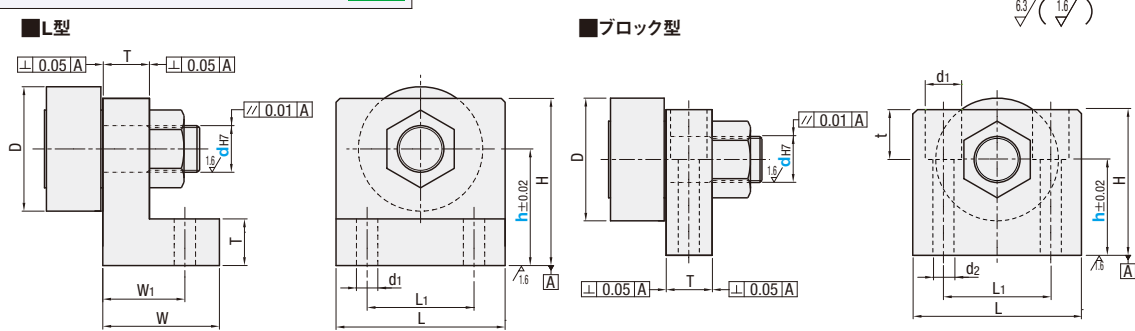


CADデータフォルダ名: 14_Bearings_with_Holder

■特長: カムフォロアとの一体製品なので、購入の手間が省けます。また価格も安価です。



Type		ブラケット		カムフォロア形状		付属カムフォロア	
L型	ブロック型	材質	表面処理	形状	材質	d5~10	d12
CMFLBF	CMFBF	S45C	四三酸化鉄皮膜	フラット	SUJ2	CFFA	CFFH
CMFLF	CMFF		無電解ニッケルメッキ			CFFA	CFFH
CMFLSF	CMFSF		SUS304			-	SUS440C
CMFLBU	CMFBU	S45C	四三酸化鉄皮膜	クラウン	SUJ2	CFUA	CFUH
CMFLU	CMFU		無電解ニッケルメッキ			CFUA	CFUH
CMFLSU	CMFSU	SUS304	-	SUS440C	CFUAS	CFUSH	



●ブラケット単体はP.1096を、カムフォロア単体はP.1081をご参照ください。

■L型

型式		高さh 指定1mm単位	D	H	T	L1	L	W	W1	d1	¥基準単価					
Type	d										CMFLBF	CMFLF	CMFLSF	CMFLBU	CMFLU	CMFLSU
CMFLBF	5	17~28	13	h+4.5	8	16	26	20	13	5.5	2,750	2,850	4,760	2,940	3,040	5,290
CMFLF	6	17~32	16	h+6							19	29	22	15	2,740	2,850
CMFLSF	8	20~38	19	h+7	10	22	32	24	17	6.5	3,350	3,460	5,990	3,460	3,570	6,510
CMFLBU	10	25~52	26	h+10	12	29	42	28	20	4,020	4,130	7,250	4,260	4,390	7,850	
CMFLU	12	28~64	32	h+11	12	31	47	28	20	4,920	5,070	10,020	5,260	5,410	10,840	

■ブロック型

型式		高さh 指定1mm単位	D	H	T	L1	L	d1	d2	t	¥基準単価					
Type	d										CMFBF	CMFF	CMFSF	CMFBU	CMFU	CMFSU
CMFBF	6	12~25	16	h+6	10	24	38	7.5	4.5	5	2,170	2,290	3,690	2,360	2,470	4,170
CMFF	8	15~30	19	h+7							9.5	5.5	6.5	2,420	2,530	4,070
CMFSF	10	20~35	26	h+10	12	26	42	11	6.5	10	2,890	3,020	4,920	3,150	3,280	5,520
CMFBU	12	20~40	32	h+11	12	28	44	11	6.5	11	3,580	3,730	6,430	3,920	4,070	7,240

Order 注文例: 型式 CMFLF10 - h 40, CMFLU10 - h 50

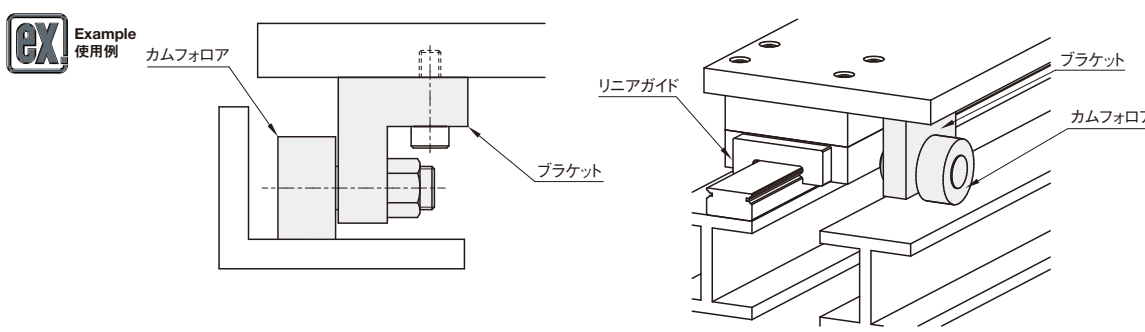
Price 価格

Delivery 出荷日: 3 日目出荷

数量スライド価格 (●1円未満切り捨て) P.133

数量区分	標準対応	個別対応			
数量	1~4	5~9	10~14	15~20	21~
値引率	基準単価	5%	10%	15%	お見積り
出荷日	通常				

●表示数量超えはWOSにてご確認ください。



BRACKETS FOR CAM FOLLOWER

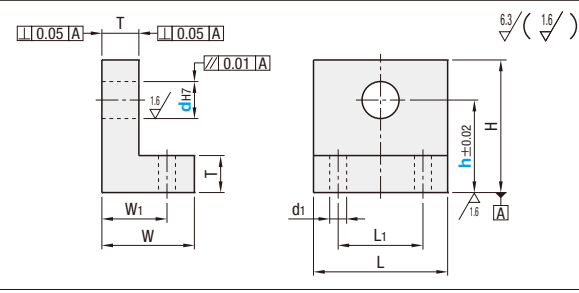
カムフォロア用ブラケット

CADデータフォルダ名: 14_Bearings_with_Holder

■特長: 樹脂付やウレタン付など希望のカムフォロアを選び使用できます。dh7はカムフォロア軸径に合わせ製作しています。



Type	材質	表面処理
CMFLB	S45C	四三酸化鉄皮膜
CMFL		無電解ニッケルメッキ
CMFLS	SUS304	-



型式		h 指定1mm単位	H	T	L1	L	W	W1	d1	¥基準単価		
Type	d									CMFLB	CMFL	CMFLS
CMFLB CMFL CMFLS	5	17~28	h+4.5	8	16	26	20	13	5.5	1,300	1,400	2,030
	6	17~32	h+6							19	29	22
	8	20~38	h+7	10	22	32	24	17	1,940	2,050	3,300	
	10	25~52	h+10	12	29	42	28	20	2,520	2,640	4,380	
12	28~64	h+11	12	31	47	28	20	3,050	3,190	6,060		

Order 注文例: 型式 CMFLB8 - h 30

Price 価格

Delivery 出荷日: 3 日目出荷

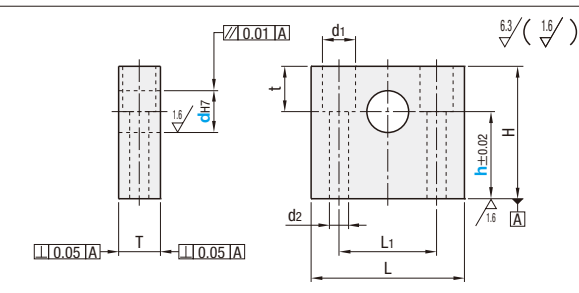
数量スライド価格 (●1円未満切り捨て) P.133

数量区分	標準対応	個別対応			
数量	1~9	10~19	20~29	30~50	51~
値引率	基準単価	5%	10%	18%	お見積り
出荷日	通常				

●表示数量超えはWOSにてご確認ください。



Type	材質	表面処理
CMFB	S45C	四三酸化鉄皮膜
CMF		無電解ニッケルメッキ
CMFS	SUS304	-



型式		h 指定1mm単位	H	T	L1	L	d1	d2	t	¥基準単価		
Type	d									CMFB	CMF	CMFS
CMFB CMF CMFS	6	12~25	h+6	10	24	38	7.5	4.5	5	870	980	1,210
	8	15~30	h+7							9.5	5.5	6.5
	10	20~35	h+10	12	26	42	11	6.5	10	1,440	1,550	2,120
	12	20~40	h+11	12	28	44	11	6.5	11	1,750	1,890	2,570

Order 注文例: 型式 CMFB8 - h 25

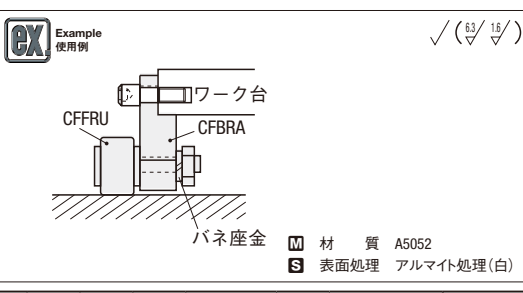
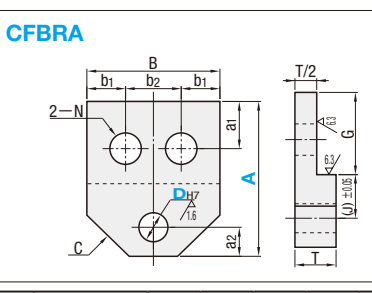
Price 価格

Delivery 出荷日: 3 日目出荷

数量スライド価格 (●1円未満切り捨て) P.133

数量区分	標準対応	個別対応			
数量	1~9	10~19	20~29	30~50	51~
値引率	基準単価	5%	10%	18%	お見積り
出荷日	通常				

●表示数量超えはWOSにてご確認ください。



型式		A 指定1mm単位	a1	a2	B	b1	b2	G	N	T	取付ボルト サイズ	C	(J)	¥基準単価
Type	DH7													
CFBRA	5	+0.012	27~50	8	4.5	24	6	12	15	6	7	M5	8	3,500
	6	0	31~60	9	6	27	6.5	14	16	7	8	M6	8.5	3,700
	8	+0.015	40~80	11.5	7.5	34	8.5	17	21	9.5	10	M8	12	4,000
	10	0	49~100	14	8	44	11	22	26	11.5	12	M10	16	4,300
	12	+0.018	58~120	17	12	48	12	24	32	13.5	12	M12	17	4,600
	16	0	79~160	21	14.5	66	17	32	41	17.5	15	M16	25	5,000

(J) = A - G - a2

Order 注文例: 型式 CFBRA5 - A 37

Price 価格

Delivery 出荷日: 5 日目出荷

数量スライド価格 (●1円未満切り捨て) P.133

数量区分	標準対応	個別対応			
数量	1~9	10~19	20~29	30~50	51~
値引率	基準単価	5%	10%	18%	お見積り
出荷日	通常				

●表示数量超えはWOSにてご確認ください。

14 ベアリングホルダ