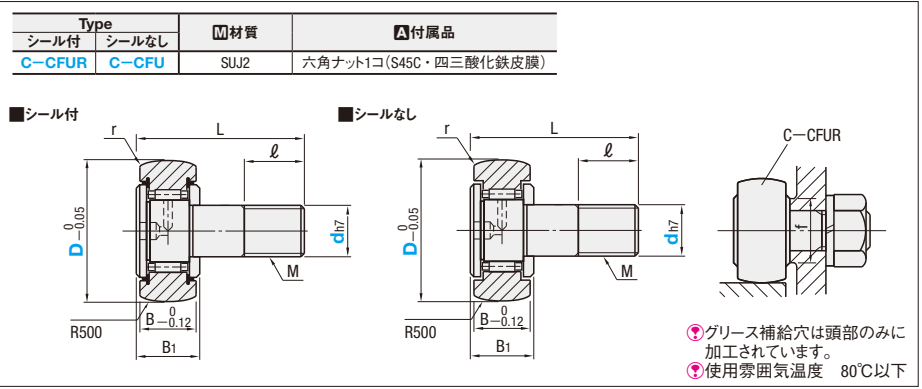


CAM FOLLOWERS - DRIVER GROOVE TYPE -
C-MISUMI VALUE カムフォロア
 -ドライバ溝タイプ-

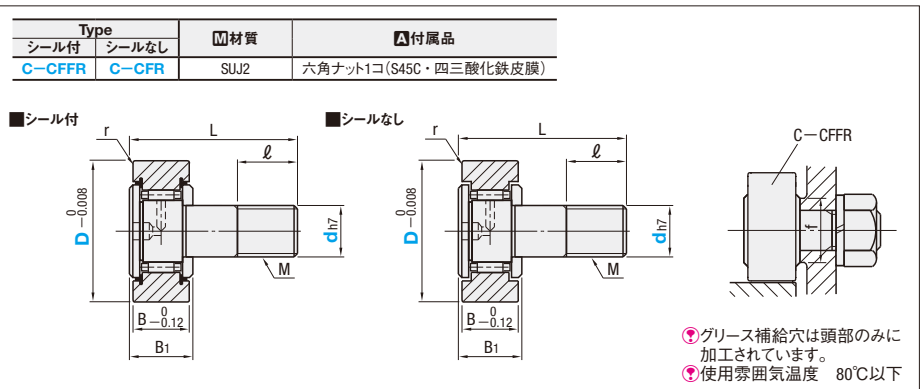
最大類似
25部
%品比
OFF

類似品比較ポイント | 最大基本動定格荷重16.7kN

類似部品ページ P.1083
 CADデータフォルダ名: 14_Bearings_with_Holder



型式 Type	dh7許容差	D (選択)	M×Pitch	B	B ₁	L	ℓ	r	f (最小)	¥基準単価								
										CFUR	CFURS	CFURC	CFU	CFUS				
(シール付) C-CFUR (シールなし) C-CFU	5	0	13	5×0.8	9	10	23	7.5	0.5	9.7	1,470	2,640	3,030	1,260	2,160			
		-0.012	16	6×1.0	11	12	28	9		11	1,330	2,440	2,800	1,180	2,000			
	6	0	19	8×1.25	11	12	32	11	1	13	1,400	2,570	2,950	1,180	2,110			
		-0.015	22	10×1.0	12	13	36	13		15	1,480	2,810	3,230	1,260	2,300			
	8	0	26	10×1.25	12	13	36	13	1	15	1,560	2,880	-	1,330	2,360			
		-0.018	30	12×1.5	14	15	40	13		15	1,480	2,810	3,230	1,260	2,300			
	10	0	32	12×1.5	14	15	40	13	1	15	1,560	2,880	-	1,330	2,360			
		-0.021	52	20×1.5	24	25.6	66	21		15	36.5	16.7	29	25.68	6.58	2,400	2,400	460



型式 Type	dh7許容差	D (選択)	M×Pitch	B	B ₁	L	ℓ	r	f (最小)	¥基準単価								
										C-CFFR	C-CFR	C-CFFRC	C-CFR	C-CFRS				
(シール付) C-CFFR (シールなし) C-CFR	5	0	13	5×0.8	9	10	23	7.5	0.5	9.7	1,250	2,320	2,670	1,090	1,970			
		-0.012	16	6×1.0	11	12	28	9		11	1,120	2,160	2,490	940	1,810			
	6	0	19	8×1.25	11	12	32	11	1	13	1,180	2,240	2,580	1,020	1,880			
		-0.015	22	10×1.0	12	13	36	13		15	1,190	2,260	2,600	1,070	1,970			
	8	0	26	10×1.25	12	13	36	13	1	15	1,270	2,400	2,770	1,090	2,120			
		-0.018	35	16×1.5	18	19.6	52	17		15	31.5	10.9	15.5	20.88	2.98	2,900	2,900	250
	10	0	32	12×1.5	14	15	40	13	1	15	1,270	2,400	2,770	1,090	2,120			
		-0.021	52	20×1.5	24	25.6	66	21		15	36.5	16.7	29	25.68	6.58	2,400	2,400	460

Order 注文例 型式 - D
C-CFUR10 - 22

Delivery 出荷日 在庫品 翌日出荷 P.133
 ご希望によりPM6:00迄、当日出荷受付致します。

Price 価格

数量スライド価格 (1円未満切り捨て) P.133

数量区分	標準対応			個別対応
	小口	大口	数量	51~
数量	1~19	20~34	35~50	51~
値引率	基準単価	5%	10%	20%
出荷日	通常	通常	通常	お見積り

表示数量超えはWOSにてご確認ください。

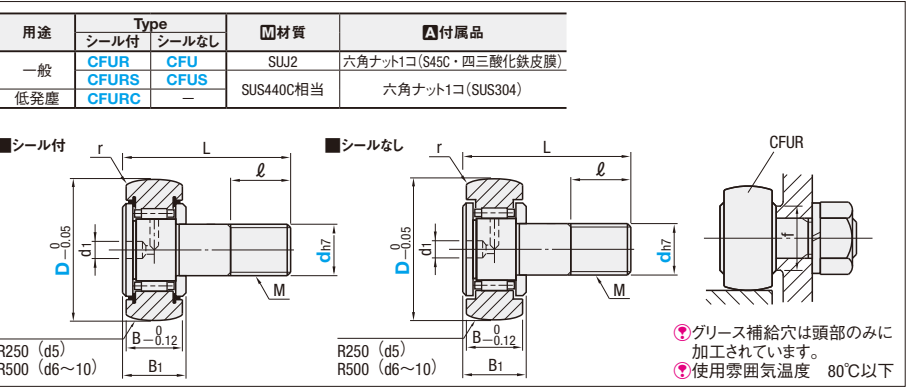
価格改訂

値下げ価格
 新価格
 スライド値引率変更

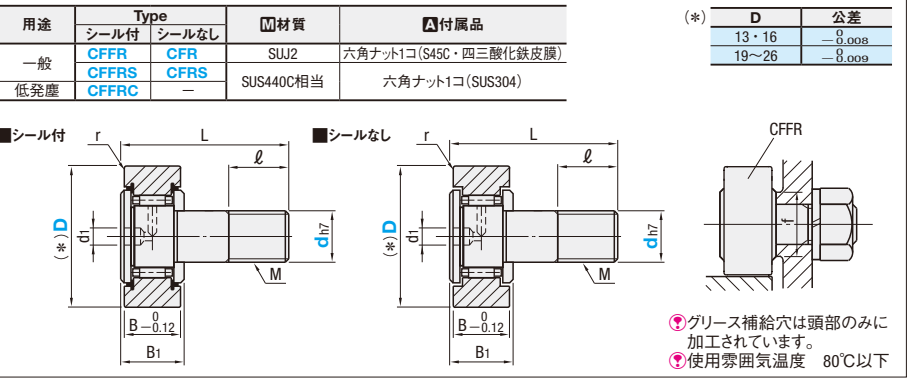
CAM FOLLOWERS - DRIVER GROOVE TYPE -
カムフォロア
 -ドライバ溝タイプ-

類似品比較ポイント | 最大基本動定格荷重20.7kN

類似部品ページ P.1084
 CADデータフォルダ名: 14_Bearings_with_Holder



型式 Type	dh7許容差	D (選択)	M×Pitch	B	B ₁	L	ℓ	r	f (最小)	¥基準単価								
										CFUR	CFURS	CFURC	CFU	CFUS				
(シール付) CFUR CFURS CFURC (シールなし) CFU CFUS	5	0	13	5×0.8	9	10	23	7.5	0.5	9.7	1,470	2,640	3,030	1,260	2,160			
		-0.012	16	6×1.0	11	12	28	9		11	1,330	2,440	2,800	1,180	2,000			
	6	0	19	8×1.25	11	12	32	11	1	13	1,400	2,570	2,950	1,180	2,110			
		-0.015	22	10×1.0	12	13	36	13		15	1,480	2,810	3,230	1,260	2,300			
	8	0	26	10×1.25	12	13	36	13	1	15	1,560	2,880	-	1,330	2,360			
		-0.018	30	12×1.5	14	15	40	13		15	1,480	2,810	3,230	1,260	2,300			
	10	0	32	12×1.5	14	15	40	13	1	15	1,560	2,880	-	1,330	2,360			
		-0.021	52	20×1.5	24	25.6	66	21		15	36.5	16.7	29	25.68	6.58	2,400	2,400	460



型式 Type	dh7許容差	D (選択)	M×Pitch	B	B ₁	L	ℓ	r	f (最小)	¥基準単価								
										CFFR	CFFRS	CFFRC	CFR	CFRS				
(シール付) CFFR CFFRS CFFRC (シールなし) CFR CFRS	5	0	13	5×0.8	9	10	23	7.5	0.5	9.7	1,250	2,320	2,670	1,090	1,970			
		-0.012	16	6×1.0	11	12	28	9		11	1,120	2,160	2,490	940	1,810			
	6	0	19	8×1.25	11	12	32	11	1	13	1,180	2,240	2,580	1,020	1,880			
		-0.015	22	10×1.0	12	13	36	13		15	1,190	2,260	2,600	1,070	1,970			
	8	0	26	10×1.25	12	13	36	13	1	15	1,270	2,400	2,770	1,090	2,120			
		-0.018	35	16×1.5	18	19.6	52	17		15	31.5	10.9	15.5	20.88	2.98	2,900	2,900	250
	10	0	32	12×1.5	14	15	40	13	1	15	1,270	2,400	2,770	1,090	2,120			
		-0.021	52	20×1.5	24	25.6	66	21		15	36.5	16.7	29	25.68	6.58	2,400	2,400	460

Order 注文例 型式 - D
CFUR10 - 22

Delivery 出荷日 在庫品 翌日出荷 P.133
 ご希望によりPM6:00迄、当日出荷受付致します。

Price 価格

数量スライド価格 (1円未満切り捨て) P.133

数量区分	標準対応			個別対応
	小口	大口	数量	51~
数量	1~19	20~34	35~50	51~
値引率	基準単価	5%	10%	20%
出荷日	通常	通常	通常	お見積り

表示数量超えはWOSにてご確認ください。