

新商品


STEEL PLATE BALL BEARING UNITS -ROUND FLANGED TYPE-

鋼板製玉軸受ユニット

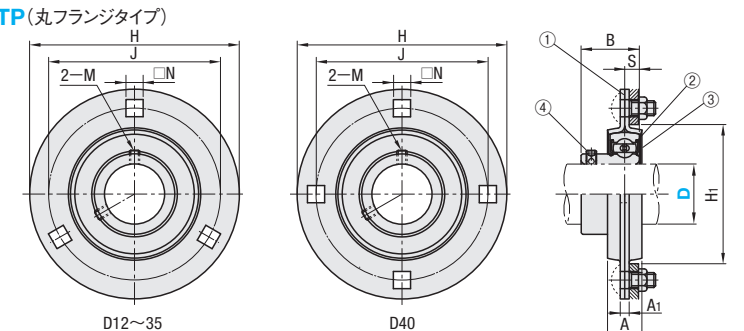
—丸フランジタイプ— / —ひし形フランジタイプ—

CADデータフォルダ名: 14_Bearings_with_Holder

■特長: 軽量かつ省スペースで組み込むことができ、軽荷重用として適しています。



RBTP (丸フランジタイプ)




精度: JIS B 1558
JIS B 1514
JIS B 1559
軸受箱の球状軸受座直径の精度: H7(すきまばめ)
使用温度: -15~+100°C

構成部品	材質	S表面処理
①ハウジング	SPCC	四三酸化鉄皮膜
②軸受軌道輪	SUJ2	-
③ゴムシール	ニトリルゴム (NBR)	-
④止めねじ	SCM435	-

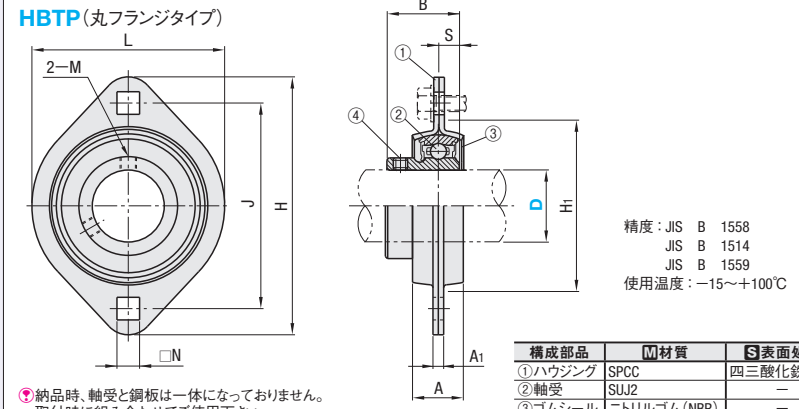
型式 Type	D	H	A	J	N	A1	H1 最小	B	S	取付ボルト 呼び	基本定格荷重 (N)		M	重量 (g) (参考)	¥基準単価
											Cr(動)	Co(静)			
RBTP	12	81	14	63.5	7.1	4	49	22	6	M6	9600	4600	M5×0.8	200	750
	15														
	17														
	20	90	16	71.5	9	56	25	7	M8	12800	6650	M5×0.8	300	780	
	25														
	35														
40	113	18	90.5	11	5.2	71	29	8	M10	19500	11300	M6×0.75	600	1,020	
	122	20	100			81	34	8.5			25700	15300	M6×0.75	700	1,470
	148	21	119	13.5	6.8	91	38	9	M12	29100	17800	M8×1.0	1200	1,770	

■特長: プレス加工した鋼板2枚を組み合わせた安価な玉軸受ユニット(フランジタイプ)です。

■鋼板製玉軸受ユニット
—フランジタイプ—



HBTP (丸フランジタイプ)



精度: JIS B 1558
JIS B 1514
JIS B 1559
使用温度: -15~+100°C

構成部品	材質	S表面処理
①ハウジング	SPCC	四三酸化鉄皮膜
②軸受	SUJ2	-
③ゴムシール	ニトリルゴム (NBR)	-
④止めねじ	SCM435	-

型式 Type	D	L	H	A	J	N	A1	H1 最小	B	S	取付ボルト 呼び	許容荷重 (N)		軸受基本定格荷重 (N)		止めねじ		重量 (g)	¥基準単価	
												ラジアル	アキシャル	Cr(動)	Co(静)	M	締付トルク (N・cm)			アキシャル 負荷能力(N)
HBTP	12	59	81	14	63.5	7	4	49	22	6	M6	2650	640	9550	4800	M5×0.8	240	478	250	760
	15	59	81	14	63.5	7	4	49	22	6	M6	2650	640	9550	4800	M5×0.8	240	478	240	790
	20	67	90	16	71.5	9	4	56	24.7	7	M8	3100	740	12800	6600	M6×0.75	250	1280	290	860
	25	71	95	18	76	9	4	60	27	7.5	M8	3530	900	14000	7900	M6×0.75	490	1400	360	990
	30	84	113	18	90.5	11	5.2	71	30.3	8	M10	4900	1220	19600	11300	M6×0.75	490	1960	560	1,230

Order 注文例

型式
HBTP12

Delivery 出荷日

在庫品 翌日出荷 **P.133**

☑ご希望によりPM6:00迄、
当日出荷受付致します。

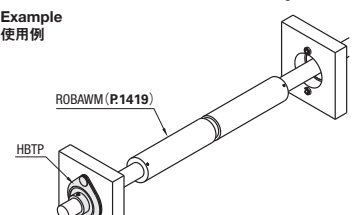
Price 価格

■数量スライド価格 (1円未満切り捨て) P.133

数量区分	標準対応	個別対応		
数量	1~9	10~20	21~50	51~
値引率	基準単価	5%	10%	お見積り
出荷日	通常			

☑表示数量超えはWOSにてご確認ください。

Example 使用例




STEEL PLATE BALL BEARING UNITS -PILLOW TYPE- / END CAPS FOR SHAFT ENDS

鋼板製玉軸受ユニット/軸用エンドキャップ

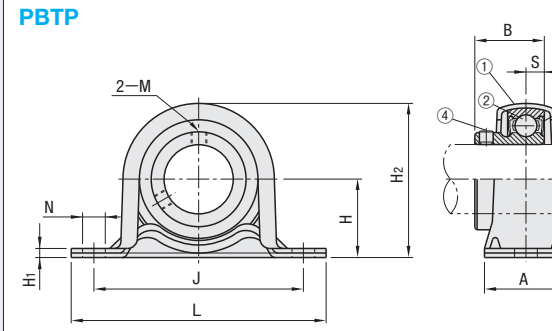
—ピロータイプ—

CADデータフォルダ名: 14_Bearings_with_Holder

■特長: プレス加工した鋼板2枚を組み合わせた安価な玉軸受ユニット(ピロータイプ)です。



PBTP



精度: JIS B 1558
JIS B 1514
JIS B 1559
使用温度: -15~+100°C

構成部品	材質	S表面処理
①ハウジング	SPCC	四三酸化鉄皮膜
②軸受	SUJ2	-
③ゴムシール	ニトリルゴム (NBR)	-
④止めねじ	SCM435	-

型式 Type	D	L	H	A	J	N	H1	H2	B	S	取付ボルト 呼び	許容荷重 (N)		軸受基本定格荷重 (N)		止めねじ		重量 (g)	¥基準単価	
												ラジアル	アキシャル	Cr(動)	Co(静)	M	締付トルク (N・cm)			アキシャル 負荷能力(N)
PBTP	12	86	22.2	25	68	9.5	3.2	44	22	6	M8	2150	830	9550	4800	M5×0.8	240	478	160	760
	15	86	22.2	25	68	9.5	3.2	44	22	6	M8	2150	830	9550	4800	M5×0.8	240	478	150	790
	20	98	25.4	32	76	9.5	3.2	50	24.7	7	M8	2650	1030	12800	6600	M6×0.75	250	1280	210	860
	25	108	28.6	32	86	11.5	4	56	27	7.5	M10	3700	1470	14000	7900	M6×0.75	490	1400	290	990
	30	117	33.3	38	95	11.5	4	66	30.3	8	M10	4400	1670	19600	11300	M6×0.75	490	1960	420	1,230

Order 注文例

型式
PBTP12

Delivery 出荷日

在庫品 翌日出荷 **P.133**

☑ご希望によりPM6:00迄、
当日出荷受付致します。

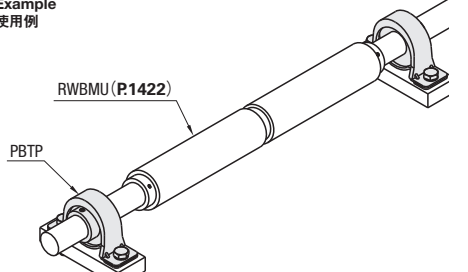
Price 価格

■数量スライド価格 (1円未満切り捨て) P.133


数量区分	標準対応	個別対応		
数量	1~9	10~20	21~50	51~
値引率	基準単価	5%	10%	お見積り
出荷日	通常			

☑表示数量超えはWOSにてご確認ください。

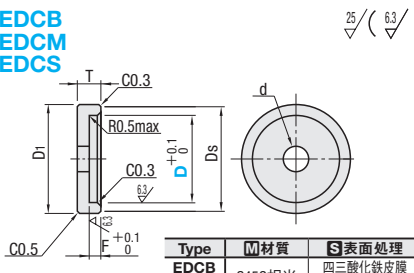
Example 使用例



■軸用エンドキャップ



**EDCB
EDCM
EDCS**



精度: 25 / (63 / 75)

型式	材質	S表面処理
EDCB	S45C相当	四三酸化鉄皮膜
EDCM	S45C相当	無電解ニッケルメッキ
EDCS	SUS304相当	-

Order 注文例

型式
EDCB20
SF-EDCS20

脱脂洗浄サービス **P.130**

Delivery 出荷日

在庫品 翌日出荷 **P.133**

☑ご希望によりPM6:00迄、
当日出荷受付致します。

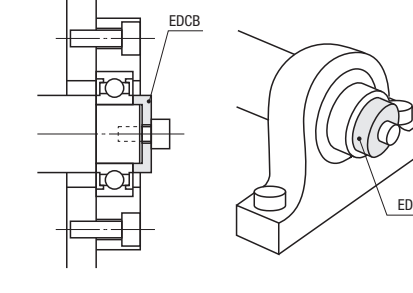
Price 価格

■数量スライド価格 (1円未満切り捨て) P.133

数量区分	標準対応	個別対応			
数量	1~19	20~34	35~49	50~100	101~
値引率	基準単価	5%	10%	18%	お見積り
出荷日	通常				

☑表示数量超えはWOSにてご確認ください。

Example 使用例



14 ベアリングホルダ