

DEEP GROOVE BALL BEARINGS - SINGLE SHIELD TYPE-

深溝玉軸受

一片シールド形

DEEP GROOVE BALL BEARINGS - DOUBLE SHIELD TYPE C3 CLEARANCE-

深溝玉軸受

二両シールド形C3すきま



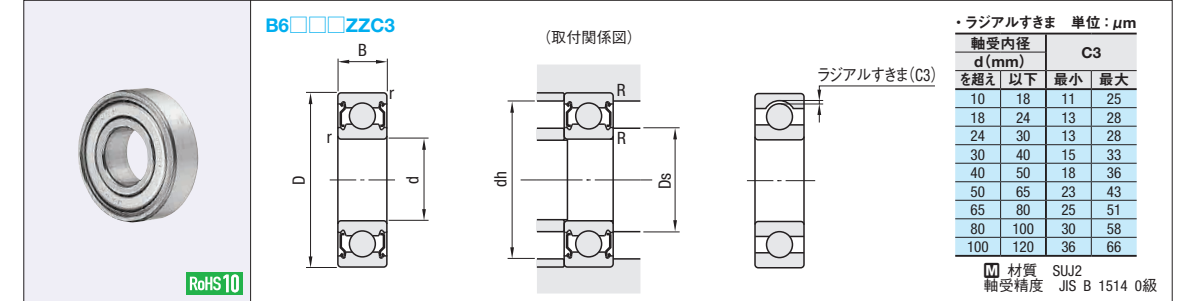
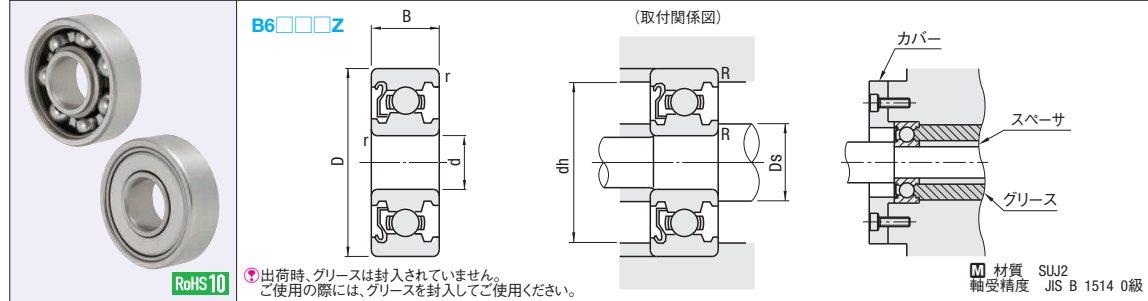
□: 新価格

CADデータフォルダ名: 14_Bearings_with_Holder

CADデータフォルダ名: 14_Bearings_with_Holder

特長: お客様のお好みの潤滑方法でご使用いただけます。

特長: ラジアルすきまが通常品より大きいので、はめあいがかつきい場合や内外輪の温度差がつきやすい場合にご使用ください。



ラジアルすきま 単位: μm

軸受内径 d (mm)	C3		最大
を超越 以下	最小	最大	最大
10	18	11	25
18	24	13	28
24	30	13	28
30	40	15	33
40	50	18	36
50	65	23	43
65	80	25	51
80	100	30	58
100	120	36	66

型式	d	D	B	r (min)	基本定格荷重		許容回転数 rpm (参考)	取付関係寸法				質量 (g) (参考)	¥基準単価							
					Cr (動) kN	Co (静) kN		Ds		dh (max)	R (max)									
								(min)	(max)											
B6000Z	10	26	8	0.3	4.55	1.97	30000	12	13	24	0.3	18	230							
B6200Z		30	9	0.6	5.1	2.39								16	26	0.6	32	190		
B6300Z		35	11	0.6	8.1	3.45								14	16.5	31	52	260		
B6001Z	12	28	8	0.3	5.1	2.37	28000	16	17	28	0.6	37	210							
B6201Z		32	10	0.6	6.8	3.05								15.5	26	0.3	22	230		
B6301Z		37	12	1	9.7	4.2								17	18	32	1	60	280	
B6002Z	15	32	9	0.3	5.6	2.83	24000	17	19	30	0.3	31	260							
B6202Z		35	11	0.6	7.65	3.75								19	20.5	31	0.6	45	230	
B6302Z		42	13	1	11.4	5.45								20	22.5	37	1	83	290	
B6003Z	17	35	10	0.3	6	3.25	22000	19	21.5	33	0.3	41	270							
B6203Z		40	12	0.6	9.55	4.8								21	23.5	36	0.6	67	340	
B6303Z		47	14	1	13.6	6.65								22	25.5	42	1	113	340	
B6004Z	20	42	12	0.6	9.4	5	18000	24	25.5	38	0.6	68	290							
B6204Z		47	14	1	12.8	6.6								15000	25	26.5	42	1	107	300
B6304Z		52	15	1.1	15.9	7.9								14000	26.5	28	45.5	1	145	400
B6005Z	25	47	12	0.6	10.1	5.85	15000	29	30	43	0.6	79	330							
B6205Z		52	15	1	14	7.85								13000	30	32	47	1	129	360
B6305Z		62	17	1.1	20.6	11.2								11000	31.5	36	55.5	1	235	510
B6006Z	30	55	13	1	13.2	8.3	13000	35	36.5	50	1	116	400							
B6206Z		62	16	1	19.5	11.3								11000	35	38.5	57	1	199	470
B6306Z		72	19	1.1	26.7	15								9500	36.5	42.5	65.5	1	345	660
B6007Z	35	62	14	1	16	10.3	11000	40	41.5	57	1	151	490							
B6207Z		72	17	1.1	25.7	15.3								9500	41.5	44.5	65.5	1	284	620
B6307Z		80	21	1.5	33.5	19.2								8500	43	47	72	1.5	464	890
B6008Z	40	68	15	1	16.8	11.5	10000	45	47.5	63	1	190	640							
B6208Z		80	18	1.1	29.1	17.9								8500	46.5	50.5	73.5	1	366	800
B6308Z		90	23	1.5	40.5	24								7500	48	53	82	1.5	636	1,320
B6009Z	45	75	16	1	20.9	15.2	9000	50	53.5	70	1	241	820							
B6209Z		85	19	1.1	31.5	20.4								7500	51.5	55.5	78.5	1	420	980
B6309Z		100	25	1.5	53	32								6700	53	61.5	92	1.5	829	1,660
B6010Z	50	80	16	1	21.8	16.6	8500	55	58.5	75	1	261	960							
B6210Z		90	20	1.1	35	23.2								7100	56.5	60	83.5	1	459	1,130
B6310Z		110	27	2	62	38.5								6000	59	68	101	2	1060	1,990

kgf=N×0.101972

Order 注文例

型式
B6003Z
B6004ZZC3

Delivery 出荷日

在庫品 翌日出荷 P133

ご希望によりPM6:00迄、当日出荷受付致します。

Price 価格

数量スライド価格 (1円未満切り捨て) P133

数量区分	標準対応 小口		個別対応 大口
	数量	値引率	
1~14	15~30	31~100	101~
基準単価	5%	10%	お見積り
出荷日	通常		

表示数量超えはWOSにてご確認ください。