


STAINLESS STEEL DEEP GROOVE BALL BEARINGS -DOUBLE SHIELD TYPE-

ステンレス深溝玉軸受

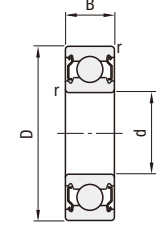
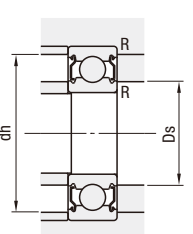
一両シールド形

CADデータフォルダ名: 14_Bearings_with_Holder

高荷重、高回転数、高回転精度が必要な場合でもご使用いただけます。同商品のC-VALUE部品の説明はP.1032へ



SB6□□□ZZ

材質 SUS440C相当
軸受精度 JIS B 1514 0級

技術データのラジアル軸受(等級0級)の許容差及び許容値を参照願います。P.2441

型式	d	D	B	r (min)	基本定格荷重		許容回転数 rpm (参考)	取付関係寸法				質量 (g) (参考)	¥基準単価	
					Cr(動) kN	Cor(静) kN		Ds (min)	dh (max)	R (max)				
SB6700ZZ	10	15	4	0.2	0.68	0.34	15000	10.4	11.21	14.2	0.2	2	770	
SB6800ZZ		19	5	0.3	1.46	0.67	34000	12	12.5	17	0.3	5	480	
SB6900ZZ		22	6		2.29	1.02	32000		13	20		9	510	
SB6000ZZ		26	8	3.87	1.58	30000	14	13.5	24	0.6	19	500		
SB6200ZZ		30	9	4.35	1.91	24000		16	26		32	600		
SB6300ZZ		35	11	6.87	2.75	21000		16.5	31		52	1,080		
SB6701ZZ		12	18	4	0.2	0.73	0.42	13000	12.4	13.86	16.7	0.2	3	840
SB6801ZZ			21	5	1.63	0.83	32000	14	14.5	19	0.3	6	560	
SB6901ZZ			24	6	2.45	1.18	30000		15	22		11	550	
SB6001ZZ			28	8	4.35	1.91	27000	16	16	26	0.6	21	570	
SB6201ZZ	32		10	5.78	2.44	22000	17		28	37		650		
SB6301ZZ	37		12	8.24	3.36	19000	17		18	32		1,540		
SB6702ZZ	15		21	4	0.2	0.74	0.46	11000	15.4	16.86	19.7	0.2	4	1,200
SB6802ZZ			24	5	1.76	1.00	27000	17	17.5	22	0.3	7	860	
SB6902ZZ			28	7	3.67	1.81	26000		19	30		16	710	
SB6002ZZ			32	9	4.76	2.27	23000	19	20	31	0.6	30	640	
SB6202ZZ		35	11	6.50	2.96	19000	20		22.5	37		45	690	
SB6302ZZ		42	13	9.71	4.37	17000	20		22.5	37		83	1,910	
SB6703ZZ		17	23	4	0.2	0.85	0.52	9500	17.4	18.86	21.1	0.2	4	1,510
SB6803ZZ			26	5	1.90	1.16	25000	19	19.5	24	0.3	8	850	
SB6903ZZ			30	7	3.90	2.05	23000		20	28		18	920	
SB6003ZZ			35	10	5.09	2.63	20000	21	21	33	0.6	39	770	
SB6203ZZ	40		12	8.13	3.85	17000	23		36	66		840		
SB6303ZZ	47		14	11.5	5.33	15000	22		25.5	42		113	2,540	
SB6704ZZ	20		27	4	0.2	1.12	0.57	8500	20.4	22.36	25.5	0.2	6	1,720
SB6804ZZ			32	7	3.41	1.97	20000	22	22.5	30	0.3	19	1,060	
SB6904ZZ			37	9	5.42	2.95	19000		24	35		36	920	
SB6004ZZ			42	12	7.99	4.00	17000	24	26	38	0.6	69	960	
SB6204ZZ		47	14	10.88	5.28	14000	25		42	106		1,160		
SB6304ZZ		52	15	13.49	6.31	13000	26.5		45.5	145		2,920		
SB6805ZZ		25	37	7	0.3	3.66	2.35	18000	27	35	0.3	22	1,370	
SB6905ZZ			42	9	5.60	3.63	16000	29		40		42	1,140	
SB6005ZZ			47	12	8.59	4.68	15000	29	30.5	43	0.6	80	1,020	
SB6205ZZ			52	15	11.90	6.32	12000		30	32		47	128	1,270
SB6305ZZ	62		17	17.49	9.06	11000	31.5		36	55.5		235	4,080	
SB6806ZZ	30		42	7	0.3	3.86	2.72	15000	32	33	0.3	26	1,720	
SB6906ZZ			47	9	6.15	4.01	14000	34		45		48	1,720	
SB6006ZZ			55	13	11.20	6.64	12000	35	37	50	1.0	116	1,650	
SB6206ZZ			62	16	16.60	9.04	10000		39	57		199	1,940	
SB6306ZZ			72	19	22.63	12.08	9200		36.5	42.5		65.5	345	5,620
SB6807ZZ		35	47	7	0.3	4.02	3.06	13000	37	38	0.3	29	2,260	
SB6907ZZ			55	10	9.27	6.25	12000	39		40		51	74	2,980
SB6007ZZ			62	14	13.56	8.25	11000	40	42	57	1.0	155	3,080	
SB6207ZZ			72	17	21.81	12.36	9000		41.5	45		65.5	288	2,200
SB6307ZZ			80	18	24.73	14.33	8200		46.5	51		73.5	366	3,240
SB6808ZZ	40		58	7	0.3	5.20	4.30	11000	47	47.5	0.3	38	6,690	
SB6908ZZ			68	12	11.98	8.66	9500	49		50		64	126	6,430
SB6008ZZ			75	16	15.15	9.6	8800	50	53.5	70	241	7,770		
SB6208ZZ			85	19	27.79	16.3	7500	51.5	55.5	78.5	420	8,420		
SB6308ZZ			95	22	36.5	21.5	6500	55	59	83	560	9,660		
SB6809ZZ		45	65	7	0.3	5.61	4.80	9500	52	52.5	0.3	50	9,720	
SB6909ZZ			72	12	12.35	9.35	9000	54		55		68	135	9,460
SB6009ZZ			80	16	18.50	14.10	8300	55.0	57.5	75.0	261	8,260		
SB6209ZZ			90	20	29.80	19.70	7000	56.5	60.0	83.5	454	9,770		

Order 注文例 **型式 SB6303ZZ**

Delivery 出荷日 **在庫品** 翌日出荷 **P.133**

ご希望によりPM6:00迄、当日出荷受付致します。

Price 価格

数量スライド価格 (※1円未満切り捨て) P.133

数量区分	標準対応				個別対応
	小口	大口	大口	大口	
数量	1~30	31~100	101~500	501~1000	1001~
値引率	基準単価	15%	20%	30%	お見積り
出荷日	通常				お見積り

表示数量超えはWOSにてご確認ください。


STAINLESS STEEL BALL BEARINGS

C-MISUMI VALUE [中精度] ステンレス深溝玉軸受

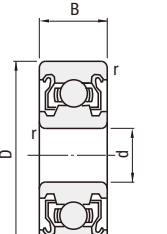
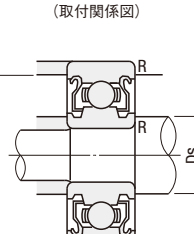
一両シールド形

CADデータフォルダ名: 14_Bearings_with_Holder 類似部品ページ P.1031

類似品比較ポイント | 軽荷重用途、中・低回転数用途、中精度回転用途の商品です。C-VALUE部品の説明はP.1023へ



C-SB6□□□ZZ

材質 SUS440C相当
軸受精度 JIS B 1514 0級

技術データのラジアル軸受(等級0級)の許容差及び許容値を参照願います。P.2441

型式	d	D	B	r (min)	基本定格荷重		許容回転数 rpm (参考)	取付関係寸法				質量 (g) (参考)	¥基準単価	
					Cr(動) kN	Cor(静) kN		Ds (min)	dh (max)	R (max)				
C-SB6700ZZ	10	15	4	0.2	0.48	0.24	15000	10.4	11.21	14.2	0.2	2	400	
C-SB6800ZZ		19	5	0.3	1.02	0.47	34000	12	12.5	17	0.3	5	330	
C-SB6900ZZ		22	6		1.6	0.71	32000		13	20		9	348	
C-SB6000ZZ		26	8	2.71	1.11	30000	14	13.5	24	0.6	19	340		
C-SB6200ZZ		30	9	3.05	1.34	24000		16	26		32	410		
C-SB6300ZZ		35	11	4.81	1.93	21000		16.5	31		52	600		
C-SB6701ZZ		12	18	4	0.2	0.51	0.29	13000	12.4	13.86	16.7	0.2	3	540
C-SB6801ZZ			21	5	1.14	0.58	32000	14	14.5	19	0.3	6	390	
C-SB6901ZZ			24	6	1.72	0.83	30000		15	22		11	380	
C-SB6001ZZ			28	8	3.05	1.34	27000	16	16	26	0.6	21	400	
C-SB6201ZZ	32		10	4.05	1.71	22000	17		28	37		450		
C-SB6301ZZ	37		12	5.77	2.35	19000	17		18	32		60	850	
C-SB6702ZZ	15		21	4	0.2	0.52	0.32	11000	15.4	16.86	19.7	0.2	4	700
C-SB6802ZZ			24	5	1.23	0.7	27000	17	17.5	22	0.3	7	560	
C-SB6902ZZ			28	7	2.57	1.27	26000		19	30		16	478	
C-SB6002ZZ			32	9	3.33	1.59	23000	19	19	30	0.6	30	440	
C-SB6202ZZ		35	11	4.55	2.07	19000	20		31	45		480		
C-SB6302ZZ		42	13	6.8	3.06	17000	20		22.5	37		83	980	
C-SB6703ZZ		17	23	4	0.2	0.56	0.36	9500	17.4	18.86	21.1	0.2	4	850
C-SB6803ZZ			26	5	1.33	0.81	25000	19	19.5	24	0.3	8	550	
C-SB6903ZZ			30	7	2.73	1.44	23000		20	28		18	540	
C-SB6003ZZ			35	10	3.56	1.84	20000	21	21	33	0.6	39	530	
C-SB6203ZZ	40		12	5.69	2.7	17000	23		36	66		600		
C-SB6303ZZ	47		14	8.05	3.73	15000	22		25.5	42		113	1,300	
C-SB6704ZZ	20		27	4	0.2	0.78	0.4	8500	20.4	22.36	25.5	0.2	6	980
C-SB6804ZZ			32	7	2.39	1.38	20000	22	22.5	30	0.3	19	690	
C-SB6904ZZ			37	9	3.79	2.07	19000		24	35		36	640	
C-SB6004ZZ			42	12	5.59	2.8	17000	24	26	38	0.6	69	660	
C-SB6204ZZ		47	14	7.62	3.7	14000	25		28	42		106	750	
C-SB6304ZZ		52	15	9.44	4.42	13000	26.5		28	45.5		145	1,500	
C-SB6805ZZ		25	37	7	0.3	2.56	1.65	18000	27	28	0.3	22	890	
C-SB6905ZZ			42	9	3.92	2.54	16000	29		40		42	790	
C-SB6005ZZ			47	12	6.01	3.28	15000	29	30.5	43	0.6	80	698	
C-SB6205ZZ			52	15	8.33	4.42	12000		30	32		47	128	700
C-SB6305ZZ	62		17	11.1	5.33	11000	31.5		36	55.5		235	1,850	
C-SB6906ZZ	30		47	9	0.3	12.24	6.34	14000	32	34	0.3	48	950	
C-SB6206ZZ			62	16	1	11.62	6.33	10000		35		39	57	1

類似品比較ポイント

内径d (mm)	ミスマッチ類似部品すきま (μm)		C-VALUE部品すきま (μm)	
	最小	最大	最小	最大
10のみ	2	13	4	18
10	18	3	18	23
18	24	5	20	25
24	30	5	20	25

Price 価格

数量スライド価格 (※1円未満切り捨て) P.133

数量区分	標準対応			個別対応
	小口	大口	大口	
数量	1~20	21~50	51~500	501~
値引率	基準単価	15%	20%	お見積り
出荷日	通常			お見積り

表示数量超えはWOSにてご確認ください。

Order 注文例 **型式 C-SB6901ZZ**

Delivery 出荷日 **在庫品** 翌日出荷 **P.133**

ご希望によりPM6:00迄、当日出荷受付致します。

Price 価格</