

STAINLESS STEEL SMALL BALL BEARINGS -DOUBLE SHIELD TYPE-

ステンレス小径玉軸受

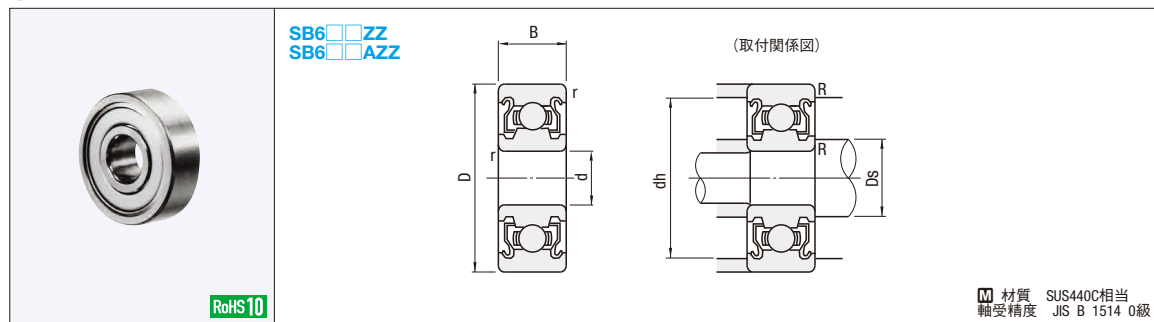
一両シールド形



価格改訂
 □: 値下げ価格
 ■: 新価格
 ○: スライド値引率変更

CADデータフォルダ名: 14_Bearings_with_Holder

高荷重、高回転数、高回転精度が必要な場合でもご使用いただけます。同商品のC-VALUE部品はP.1030へ



材質 SUS440C相当
 軸受精度 JIS B 1514 0級

技術データのラジアル軸受(等級0級)の許公差及び許容値を参照願います。P.2441

| 型式 | d | D | B | r (min) | 基本定格荷重 | | 許容回転数 rpm (参考) | 取付関係寸法 | | | 質量 (g) (参考) | ¥基準単価 | | | |
|----------|-----|----|------|---------|----------|-----------|----------------|----------|----------|---------|-------------|-------|------|------|------|
| | | | | | Cr (動) N | Cor (静) N | | Ds (min) | dh (max) | R (max) | | | | | |
| SB682ZZ | 2 | 5 | 2.3 | 0.08 | 143 | 40 | 85000 | 2.7 | 3.9 | 0.08 | 0.17 | 220 | | | |
| SB692ZZ | | 6 | 3.0 | 0.15 | 281 | 79 | 75000 | 3.0 | 4.8 | 0.15 | 0.38 | | | | |
| SB602ZZ | | 7 | 3.5 | | 328 | 102 | 60000 | 3.2 | 5.8 | | 0.58 | | | | |
| SB682AZZ | 2.5 | 6 | 2.6 | 0.08 | 178 | 59 | 71000 | 3.7 | 4.9 | 0.08 | 0.29 | 370 | | | |
| SB692AZZ | | 7 | 3.5 | 0.15 | 328 | 102 | 63000 | 3.85 | 5.65 | 0.15 | 0.55 | | | | |
| SB673ZZ | 3 | 6 | 2.5 | 0.1 | 178 | 59 | 71000 | 3.6 | 5.4 | 0.08 | 0.2 | 210 | | | |
| SB683ZZ | | 7 | 3 | | 331 | 104 | 63000 | 3.9 | 5.8 | 0.1 | 0.45 | 280 | | | |
| SB693ZZ | | 8 | 4 | | 474 | 144 | 60000 | | 6.8 | | 0.83 | 320 | | | |
| SB603ZZ | 3 | 9 | 5 | 0.15 | 485 | 151 | 56000 | 4.2 | 7.8 | 0.15 | 1.45 | 320 | | | |
| SB623ZZ | | 10 | 4 | | 536 | 175 | 50000 | | 8.8 | | 1.66 | 210 | | | |
| SB633ZZ | | 13 | 5 | | 1105 | 388 | 40000 | | 11.4 | | 3.33 | 340 | | | |
| SB674ZZ | 4 | 7 | 2.5 | 0.1 | 217 | 86 | 60000 | 4.6 | 6.4 | 0.08 | 0.28 | 340 | | | |
| SB684ZZ | | 9 | | | 544 | 179 | 53000 | | 5.0 | | 7.8 | | 0.1 | 1.01 | |
| SB694ZZ | | 11 | 4 | | 607 | 220 | 48000 | | 5.2 | | 9.8 | | 0.15 | 1.75 | |
| SB604ZZ | 4 | 12 | | 0.2 | 813 | 276 | 48000 | 5.6 | 10.4 | 0.2 | 2.29 | 290 | | | |
| SB624ZZ | | 13 | 5 | | 1105 | 386 | | | 40000 | | 11.4 | 3.04 | 230 | | |
| SB634ZZ | | 16 | 5 | | 1139 | 418 | | | 36000 | | 6 | 14 | 0.3 | 5.21 | |
| SB675ZZ | 5 | 8 | 2.5 | 0.1 | 174 | 72 | 53000 | 5.8 | 7.4 | 0.1 | 0.34 | 340 | | | |
| SB685ZZ | | 11 | 5 | | 607 | 225 | 45000 | | 6.2 | | 9.8 | | | 1.96 | |
| SB695ZZ | | 13 | 4 | | 915 | 344 | 43000 | | 11.4 | | 2.5 | | 0.2 | 220 | |
| SB605ZZ | 5 | 14 | | 0.2 | 1105 | 404 | 40000 | 6.6 | 12.4 | 0.2 | 3.48 | 220 | | | |
| SB625ZZ | | 16 | 5 | | 1470 | 536 | | | 36000 | | 7 | | 14 | 0.3 | 4.86 |
| SB635ZZ | | 19 | 6 | | 1986 | 708 | | | 32000 | | 17 | | 8.34 | | 340 |
| SB676ZZ | 6 | 10 | 3 | 0.1 | 396 | 174 | 45000 | 7.04 | 9.3 | 0.1 | 0.68 | 310 | | | |
| SB686ZZ | | 13 | 5 | | 918 | 352 | 40000 | | 7.0 | | 11.8 | | 0.2 | 2.69 | |
| SB696ZZ | | 15 | | | 1139 | 418 | | | 7.6 | | 13.4 | | | 3.72 | |
| SB606ZZ | 17 | 6 | 1921 | 668 | 38000 | 15 | | 6.08 | | 6.08 | | | | | |
| SB626ZZ | 6 | 19 | 6 | 0.3 | 1986 | 708 | 32000 | 8 | 17 | 0.3 | 7.94 | 340 | | | |
| SB636ZZ | | 22 | 7 | | 2833 | 1138 | | | 30000 | | 20 | 14.5 | 700 | | |
| SB678ZZ | | 12 | 3.5 | | 434 | 219 | | | 40000 | | 9.05 | 11.33 | 0.1 | 0.97 | |
| SB688ZZ | 8 | 16 | 5 | 0.2 | 1368 | 568 | 36000 | 9.6 | 14.4 | 0.2 | 4.02 | 340 | | | |
| SB698ZZ | | 19 | 6 | | 1901 | 728 | | | | | 17 | | 7.18 | | 12 |
| SB608ZZ | | 22 | 7 | | 2799 | 1103 | | | 34000 | | 20 | | 12 | | 17 |
| SB628ZZ | 8 | 24 | 8 | 0.3 | 2833 | 1138 | 28000 | 10 | 22 | 0.3 | 17 | 590 | | | |
| SB638ZZ | | 28 | 9 | | 3879 | 1586 | | | | | 26 | 30.3 | 820 | | |

kgf=N×0.101972

Order 注文例
 型式 SB636ZZ

Price 価格

数量スライド価格 (●1円未満切り捨て) P.133

| 数量区分 | 標準対応 | | | 個別対応 |
|------|------|--------|----------|-------|
| | 小口 | 大口 | 大口 | |
| 数量 | 1~30 | 31~100 | 101~1000 | 1001~ |
| 値引率 | 基準単価 | 15% | 20% | お見積り |
| 出荷日 | 通常 | | | お見積り |

●表示数量超えはWOSにてご確認ください。

Delivery 出荷日
 在庫品 翌日出荷 P.133

●ご希望によりPM6:00迄、当日出荷受付致します。

STAINLESS STEEL SMALL BALL BEARINGS

C-MISUMI VALUE [中精度] ステンレス小径玉軸受

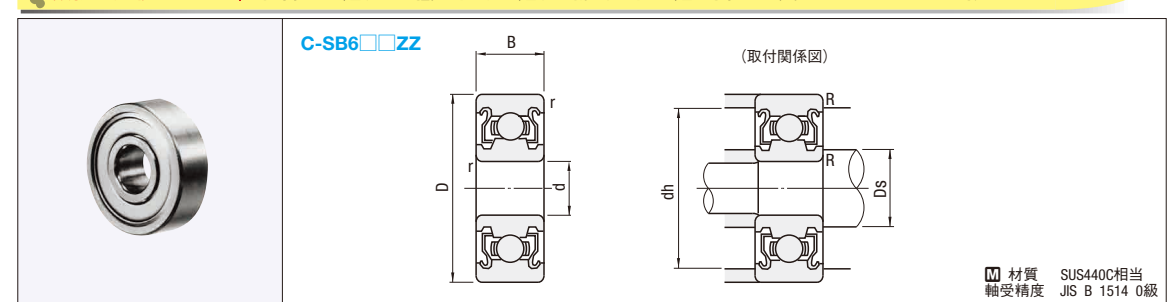
一両シールド形



価格改訂
 □: 値下げ価格
 ■: 新価格
 ○: スライド値引率変更

CADデータフォルダ名: 14_Bearings_with_Holder 類似部品ページ P.1029

類似品比較ポイント | 軽荷重用途、中・低回転数用途、中精度回転用途の商品です。C-VALUE部品の説明はP.1023へ



材質 SUS440C相当
 軸受精度 JIS B 1514 0級

技術データのラジアル軸受(等級0級)の許公差及び許容値を参照願います。P.2441

| 型式 | d | D | B | r (min) | ●C-VALUE部品確認ポイント① 基本定格荷重 | | 許容回転数 rpm (参考) | 取付関係寸法 | | | 質量 (g) (参考) | ¥基準単価 | | | |
|------------|-----|----|-----|---------|-----------------------------|-----------|----------------|----------|----------|---------|-------------|-------|------|------|-----|
| | | | | | Cr (動) N | Cor (静) N | | Ds (min) | dh (max) | R (max) | | | | | |
| C-SB682ZZ | 2 | 5 | 2.3 | 0.08 | 100 | 28 | 85000 | 2.7 | 3.9 | 0.08 | 0.17 | 150 | | | |
| C-SB692ZZ | | 6 | 3 | 0.15 | 197 | 55 | 75000 | 3 | 4.8 | 0.15 | 0.38 | | | | |
| C-SB602ZZ | | 7 | 3.5 | | 229 | 71 | 60000 | 3.2 | 5.8 | | 0.58 | | | | |
| C-SB682AZZ | 2.5 | 6 | 2.6 | 0.08 | 124 | 41 | 71000 | 3.7 | 4.9 | 0.08 | 0.29 | 245 | | | |
| C-SB692AZZ | | 7 | 3.5 | 0.15 | 229 | 71 | 63000 | 3.85 | 5.65 | 0.15 | 0.55 | 180 | | | |
| C-SB673ZZ | 3 | 6 | 2.5 | 0.1 | 125 | 41 | 71000 | 3.6 | 5.4 | 0.08 | 0.2 | 140 | | | |
| C-SB683ZZ | | 7 | 3 | 0.1 | 231 | 72 | 63000 | 3.9 | 5.8 | 0.1 | 0.45 | 180 | | | |
| C-SB693ZZ | | 8 | 4 | 0.15 | 332 | 101 | 60000 | 4.2 | 6.8 | 0.15 | 0.83 | 210 | | | |
| C-SB603ZZ | 3 | 9 | 5 | 0.15 | 339 | 105 | 56000 | 4.2 | 7.8 | 0.15 | 1.45 | 225 | | | |
| C-SB623ZZ | | 10 | 4 | 0.15 | 375 | 122 | 50000 | | 8.8 | | 1.66 | 140 | | | |
| C-SB633ZZ | | 13 | 5 | 0.2 | 773 | 271 | 40000 | | 4.6 | | 11.4 | 0.2 | 3.33 | 235 | |
| C-SB674ZZ | 4 | 7 | 2.5 | 0.1 | 152 | 60 | 60000 | 4.6 | 6.4 | 0.08 | 0.28 | 230 | | | |
| C-SB684ZZ | | 9 | | 0.1 | 381 | 125 | 53000 | | 5 | | 7.8 | | 0.1 | 1.01 | |
| C-SB694ZZ | | 11 | 4 | 0.15 | 424 | 154 | 48000 | | 5.2 | | 9.8 | | 0.15 | 1.75 | 150 |
| C-SB604ZZ | 4 | 12 | | 0.2 | 569 | 193 | 48000 | 5.6 | 10.4 | 0.2 | 2.29 | 200 | | | |
| C-SB624ZZ | | 13 | 5 | | 773 | 270 | 40000 | | 5.6 | | 11.4 | 0.2 | 3.04 | 160 | |
| C-SB634ZZ | | 16 | 5 | | 797 | 292 | 36000 | | 6 | | 14 | 0.3 | 5.21 | | |
| C-SB675ZZ | 5 | 8 | 2.5 | 0.1 | 122 | 50 | 53000 | 5.8 | 7.4 | 0.1 | 0.34 | 220 | | | |
| C-SB685ZZ | | 11 | 5 | 0.15 | 424 | 157 | 45000 | | 6.2 | | 9.8 | | | 1.96 | |
| C-SB695ZZ | | 13 | 4 | 0.2 | 641 | 241 | 43000 | | 6.6 | | 11.4 | | 0.2 | 2.5 | |
| C-SB605ZZ | 5 | 14 | | 0.2 | 773 | 282 | 40000 | 6.6 | 12.4 | 0.2 | 3.48 | 150 | | | |
| C-SB625ZZ | | 16 | 5 | | 1029 | 375 | 36000 | | 7 | | 14 | | 0.3 | 4.86 | |
| C-SB635ZZ | | 19 | 6 | | 1390 | 495 | 32000 | | 7 | | 17 | | | 8.34 | |
| C-SB676ZZ | 6 | 10 | 3 | 0.1 | 277 | 122 | 45000 | 7.04 | 9.3 | 0.1 | 0.68 | 220 | | | |
| C-SB686ZZ | | 13 | 5 | 0.15 | 643 | 246 | 40000 | | 7 | | 11.8 | | 0.2 | 2.69 | |
| C-SB696ZZ | | 15 | | 0.2 | 797 | 293 | 40000 | | 7.6 | | 13.4 | | | 3.72 | |
| C-SB606ZZ | 6 | 17 | 6 | 0.2 | 1344 | 467 | 38000 | 8 | 15 | 0.2 | 6.08 | 210 | | | |
| C-SB626ZZ | | 19 | 6 | | 1390 | 496 | 32000 | | 8 | | 17 | | 0.3 | 7.94 | 230 |
| C-SB636ZZ | | 22 | 7 | | 1983 | 796 | 30000 | | 8 | | 20 | | | 14.5 | 390 |
| C-SB678ZZ | 8 | 12 | 3.5 | 0.1 | 304 | 153 | 40000 | 9.05 | 11.33 | 0.1 | 0.97 | 220 | | | |
| C-SB688ZZ | | 16 | 5 | 0.2 | 958 | 398 | 36000 | | 9.6 | | 14.4 | | 0.2 | 4.02 | |
| C-SB698ZZ | | 19 | 6 | | 1331 | 510 | 36000 | | | | 17 | | | 7.18 | |
| C-SB608ZZ | 8 | 22 | 7 | 0.3 | 1959 | 772 | 34000 | 10 | 20 | 0.3 | 12 | 410 | | | |
| C-SB628ZZ | | 24 | 8 | | 1983 | 796 | 28000 | | | | 22 | | | 17 | |
| C-SB638ZZ | | 28 | 9 | | 2715 | 1110 | 28000 | | 10 | | 26 | | | 30.3 | 570 |

kgf=N×0.101972

●C-VALUE部品確認ポイント②

| 内径d (mm) | を 超え | ミスミ類似部品すきま (μm) | | C-VALUE部品すきま (μm) | | |
|----------|---------|-----------------|----|-------------------|----|----|
| | | 以下 | 最小 | 最大 | 最小 | 最大 |
| 10のみ | | | 2 | 13 | 4 | 18 |
| 10 | 18 | | 3 | 18 | 6 | 23 |
| 18 | 24 | | 5 | 20 | 8 | 25 |
| 24 | 30 | | 5 | 20 | 8 | 25 |

<C-VALUE部品をご使用される際のご注意>

この商品はC-VALUE部品です。C-VALUE部品の詳しい説明はP.1023 同商品類似部品はP.1029

- 軽荷重用途、中・低速回転用途、中精度回転用途専用商品です。
- C-VALUE部品確認のポイント①、②をよく確認の上ご使用ください。内部すきま量及び定格荷重が通常の類似部品とは異なります。
- 高荷重、高速回転、高回転精度の箇所には使用しないでください。

Order 注文例
 型式 C-SB696ZZ

Price 価格

数量スライド価格 (●1円未満切り捨て) P.133

| 数量区分 | 標準対応 | | | 個別対応 |
|------|------|-------|--------|------|
| | 小口 | 大口 | 大口 | |
| 数量 | 1~20 | 21~50 | 51~500 | 501~ |
| 値引率 | 基準単価 | 15% | 20% | お見積り |
| 出荷日 | 通常 | | | お見積り |

●表示数量超えはWOSにてご確認ください。

Delivery 出荷日
 在庫品 翌日出荷 P.133

●ご希望によりPM6:00迄、当日出荷受付致します。