

新商品


PRUSTRO MINIATURE BALL BEARINGS - DOUBLE SHIELD TYPE-

# 高耐食・高強度小径玉軸受(プラストロベアリング)

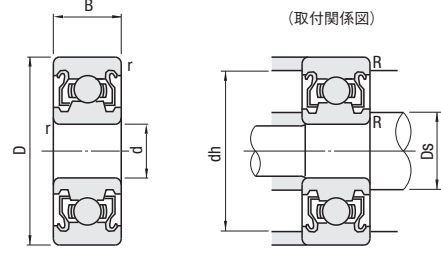
一両シールド形

価格改訂

☑ SUS304より強度が高く、耐食性の高いステンレスを用いたベアリングとなります。塩水・屋外・消毒液等(pH3~pH12)の環境下で長寿命の稼働を実現した製品です。



**SUTB6□□ZZ**



(取付関係図)

☑ 材質 高耐食ステンレス  
軸受精度 JIS B 1514 0級

技術データのラジアル軸受(等級0級)の許容差及び許容値を参照願います。☑ P.2441

☑ 特許取得の材質のため、材料証明等の取り寄せ依頼はお承りでき兼ねます旨、ご了承ください。

型式	d	D	B	r (min)	基本定格荷重		許容回転数 rpm (参考)	取付関係寸法			質量 (g) (参考)	¥基準単価
					Cr(動)N	Cor(静)N		Ds (max)	dh (min)	R (max)		
SUTB692ZZ	2	6	3	0.15	281	79	75000	3	5.4	0.15	0.38	710
SUTB63A2ZZ	3	6	2.5	0.1	177	59	71000	3.7	5.4	0.1	0.27	670
SUTB693ZZ	3	8	4	0.15	475	144	60000	4.3	7.3	0.15	0.83	730
SUTB623ZZ	3	10	4	0.15	535	175	50000	4.3	8	0.15	1.66	750
SUTB674ZZ	4	7	2.5	0.1	216	86	60000	4.8	6.3	0.1	0.29	890
SUTB84A1ZZ	4	8	3	0.1	335	112	56000	5	7.4	0.1	0.56	830
SUTB104BZZ	4	10	4	0.15	605	216	50000	5.9	8.8	0.15	1.42	940
SUTB694ZZ	4	11	4	0.15	815	278	48000	5.6	9.9	0.15	1.75	680
SUTB604ZZ	4	12	4	0.2	815	278	48000	5.6	9.9	0.2	2.29	890
SUTB624A5ZZ	4	13	5	0.2	1110	390	40000	6	11.3	0.2	3.04	850
SUTB85A12ZZ	5	8	2.5	0.1	237	105	53000	5.8	7.4	0.1	0.34	980
SUTB95A5ZZ	5	9	3	0.15	365	134	50000	6	8.2	0.15	0.58	920
SUTB105A2ZZ	5	10	4	0.15	365	134	50000	6	8.4	0.15	1.29	970
SUTB115BZZ	5	11	4	0.15	605	221	48000	6.3	9.8	0.15	1.5	1,010
SUTB695ZZ	5	13	4	0.2	915	345	43000	6.6	11.2	0.2	2.5	980
SUTB625ZZ	5	16	5	0.3	1470	535	36000	7.5	13.8	0.3	4.86	920
SUTB106A4ZZ	6	10	3	0.1	420	175	45000	7	9.3	0.1	0.68	920
SUTB126A4ZZ	6	12	4	0.15	610	234	43000	7.2	10.9	0.15	1.74	650
SUTB686ZZ	6	13	5	0.15	920	350	40000	7.4	11.7	0.15	2.69	1,020
SUTB696ZZ	6	15	5	0.2	1470	535	40000	7.9	13.3	0.2	3.72	1,010
SUTB606ZZ	6	17	6	0.3	1920	670	38000	8.2	14.8	0.3	6.08	1,020
SUTB626ZZ	6	19	6	0.3	2220	845	32000	8.5	16.5	0.3	7.94	1,020
SUTB117AZZ	7	11	3	0.1	390	161	43000	8	10.5	0.1	0.72	980
SUTB137BZZ	7	13	4	0.15	519	314	40000	9	11.6	0.15	2.02	1,020
SUTB687ZZ	7	14	5	0.15	1000	410	40000	8.5	12.7	0.15	2.97	1,180
SUTB697ZZ	7	17	5	0.3	1370	570	36000	10.2	14.8	0.3	5.12	1,180
SUTB607ZZ	7	19	6	0.3	2220	845	36000	9.1	16.5	0.3	7.51	1,180
SUTB128A5ZZ	8	12	3.5	0.1	465	219	40000	9	11.3	0.1	0.97	900
SUTB148A2ZZ	8	14	4	0.15	695	310	38000	9.2	12.8	0.15	2.16	1,010
SUTB698ZZ	8	19	6	0.3	1900	730	36000	10	16.5	0.3	7.18	830
SUTB689ZZ	9	17	5	0.2	1130	530	36000	11.5	15.2	0.2	4.43	1,010

Order 注文例

型式 **SUTB606ZZ**

Delivery 出荷日

在庫品 翌日出荷 ☑ P.133

☑ご希望によりPM6:00迄、当日出荷受付致します。

BEARINGS WITH SET SCREWS


# 止めねじ付ベアリング

2日目納期短縮

価格改訂

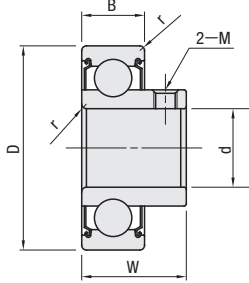
☑ CADデータフォルダ名: 14\_Bearings\_with\_Holder

■止めねじ付ベアリング



☑ RoHS10

**TB6□□□ZZ**



■特長

- 止めねじで軸と固定できるのでベアリング用ナットが不要です。

軸受精度 JIS B 1514 0級  
\*内径寸法は除く  
使用温度 -25~+120℃

Type	☑材質		
	内・外輪・転動体	保持器・シールド	止めねじ
TB6□□□ZZ	SUS440C	SUS304	SUS304相当

技術データのラジアル軸受(等級0級)の許容差及び許容値を参照願います。☑ P.2441

型式	d	許容差	D	W	B	M (並目)	r (min)	許容回転数 rpm (参考)	基本定格荷重		質量 (g) (参考)	¥基準単価
									Cr(動)kN	Cor(静)kN		
TB6900ZZ	10		22	13	6	M3	0.3	9100	2.70	1.27	13	2,180
TB6000ZZ			26	15	8			7800	4.55	1.96	24	2,300
TB6200ZZ			30	17	9	M4	0.6	6800	5.10	2.39	41	2,410
TB6901ZZ	12	+0.015 0	24	13	6	M3	0.3	5200	2.89	1.46	15	2,220
TB6001ZZ			28	15	8			7800	5.10	2.39	27	2,340
TB6201ZZ			32	19	10	M4	0.6	7500	6.80	3.05	47	2,580
TB6902ZZ	15		28	14	7	M3	0.3	6500	4.30	2.25	22	2,390
TB6002ZZ			32	16.5	9			4500	5.60	2.84	40	2,520
TB6202ZZ			35	20	11	M4	0.6	10000	7.65	3.75	59	2,690
TB6904ZZ	20	+0.018 0	37	18	9	M4	0.3	9100	6.40	3.70	51	2,890
TB6004ZZ			42	21	12			7500	9.40	5.05	87	3,040
TB6204ZZ			47	23	14	M5	1.0	5800	12.80	6.65	132	3,480

☑ kgf=N×0.101972

Order 注文例

型式 **TB6201ZZ**

Price 価格

■数量スライド価格 (☑1円未満切り捨て) P.133

数量区分	標準対応		個別対応
	小口	大口	大口
数量	1~14	15~30	31~
値引率	基準単価	5%	お見積り

☑表示数量超えはWOSにてご確認ください。

Delivery 出荷日

2 日目出荷

☑注文締切

ストーク T 当日出荷 400円/1本 正午迄 ☑ P.134  
ストーク A 翌日出荷 200円/1本 PM 6:00迄

☑ストークAは3本以上で1明細行当たり一律540円

14 ベアリングホルダ